

**МИНИСТЕРСТВО ПРИРОДНЫХ РЕСУРСОВ И ЭКОЛОГИИ
РОССИЙСКОЙ ФЕДЕРАЦИИ**
Федеральная служба по гидрометеорологии и мониторингу окружающей среды
(Росгидромет)

РУКОВОДЯЩИЙ ДОКУМЕНТ **РД**
52.37.601–
2012

НАСТАВЛЕНИЕ
ПО РАКЕТНО-Артиллерийскому
ОБЕСПЕЧЕНИЮ АКТИВНЫХ ВОЗДЕЙСТВИЙ НА
МЕТЕОРОЛОГИЧЕСКИЕ И ДРУГИЕ
ГЕОФИЗИЧЕСКИЕ ПРОЦЕССЫ И ЯВЛЕНИЯ

Нальчик
ООО «Печатный двор»
2012

Предисловие

1 РАЗРАБОТАН	Федеральным государственным бюджетным учреждением «Высокогорный геофизический институт» Росгидромета
2 РАЗРАБОТЧИКИ	М.Т. Абшаев, д-р физ.-мат. наук, проф.
3 СОГЛАСОВАН:	– с ГУ «НПО «Тайфун» 00.00.2012; – с Управлением геофизического мониторинга, активных воздействий и государственного надзора (УГМАВ) Росгидромета 00.00.2012
4 УТВЕРЖДЕН	Руководителем Росгидромета 00.00.2012
5 ВВЕДЕН В ДЕЙСТВИЕ	Приказом Росгидромета № ____ от 00.00.2012
6 ЗАРЕГИСТРИРОВАН	ЦМТР ГУ «НПО Тайфун» за номером РД 52.37.601–2012 от 00.00.2012
7 ВЗАМЕН	РД 52.37.601-98 «Наставление по ракетно-артиллерийскому обеспечению активных воздействий на гидрометеорологические процессы»

Содержание

1	Область применения	1
2	Нормативные ссылки	2
3	Термины, определения и сокращения	2
4	Общие положения	11
5	Обязанности должностных лиц по эксплуатации ракетно-артиллерийских комплексов	12
6	Порядок заказа и приобретения ракетно-артиллерийских комплексов	18
7	Порядок приемки и проведения входного контроля ракетно-артиллерийских комплексов	19
8	Порядок учета ракетно-артиллерийских комплексов	21
9	Порядок хранения и сбережения ракетно-артиллерийских комплексов	22
10	Порядок технического обслуживания и эксплуатации ракетно-артиллерийских комплексов	23
11	Порядок транспортирования ракетно-артиллерийских комплексов	27
12	Порядок подготовки технических средств для предупредительного спуска снежных лавин	31
13	Пункт воздействия	38
14	Степени готовности пункта воздействия и порядок их обеспечения	43
15	Порядок выполнения операций по активному воздействию	44
16	Основные меры безопасности при эксплуатации ракетно-артиллерийских комплексов	49
17	Порядок расследования случаев аномального функционирования средств активного воздействия	50
18	Порядок ликвидации непригодных и опасных к применению средств активного воздействия	53
19	Порядок предотвращения случайных и несанкционированных стрельб	55
20	Порядок приведения ракетно-артиллерийских комплексов в состояние, исключающее стрельбу	56
21	Порядок действия персонала пункта воздействия при попытках захвата и захвате ракетно-артиллерийских комплексов	57

РД 52.37.601–2012

Приложение А (рекомендуемое) Типовые инструкции по складу средств активного воздействия	59
Приложение Б (обязательное) Формы журналов	67
Приложение В (обязательное) Правила ведения формуляров на ракетные пусковые установки и пушки	71
Приложение Г (обязательное) Инструкция водителям и сопровождающим при транспортировании средств активного воздействия	72
Приложение Д (рекомендуемое) Рекомендации по оборудованию укрытий на пункте воздействия	75
Приложение Е (обязательное) Порядок проведения тренировок с персоналом пункта воздействия	77
Приложение Ж (рекомендуемое) Типовая инструкция для дежурного по пункту воздействия	80
Приложение И (рекомендуемое) Методика проверки ракетно-артиллерийского отдела, ракетно-артиллерийской группы и пункта воздействия	82
Приложение К (рекомендуемое) Форма акта проверки готовности пункта воздействия к работе	85
Приложение Л (обязательное) Форма технического паспорта пункта воздействия	78
Приложение М (обязательное) Эксплуатационные материалы для технического обслуживания ракетных пусковых установок и пушек	91
Приложение Н (рекомендуемое) Рекомендации по оформлению пункта воздействия стендами по технике безопасности	87
Приложение П (рекомендуемое) Форма акта расследования аномального функционирования средств активного воздействия	95
Приложение Р (обязательное) Инструкция по уничтожению непригодных к применению по назначению средств активного воздействия	97
Библиография	105

РУКОВОДЯЩИЙ ДОКУМЕНТ

Наставление по ракетно-артиллерийскому обеспечению активных воздействий на метеорологические и другие геофизические процессы и явления

Дата введения – 2012-XX-XX

1 Область применения

Настоящий руководящий документ определяет порядок ракетно-артиллерийского обеспечения активных воздействий на метеорологические и другие геофизические процессы и явления, включая порядок приобретения, транспортировки, хранения, учета, технического обслуживания и эксплуатации ракетно-артиллерийских противорадиолокационных и противоловинных комплексов, устанавливает учетно-отчетную и другую нормативно-техническую документацию, регламентирующую ракетно-артиллерийское обеспечение производственных работ по защите сельскохозяйственных культур от градобитий, предупредительному спуску снежных лавин и другим опытно-производственным и научным работам, проводимых производственными и научно-исследовательскими учреждениями (НИУ).

В основу настоящего руководящего документа положены 33-летний опыт применения его первой, второй и третьей редакций в Военизированных службах по активному воздействию на метеорологические и другие геофизические процессы (ВС) Росгидромета и стран СНГ, новейшие достижения в области разработки и эксплуатации противорадиолокационных и противоловинных ракетно-артиллерийских комплексов, нормативно-технические документы, инструкции и приказы Росгидромета, а также распоряжения директивных органов.

Настоящий руководящий документ является основным документом, регламентирующим порядок заказа, получения, транспортирования, хранения, применения и эксплуатации противорадиолокационных и противоловинных ракетно-артиллерийских комплексов, и предназначен для ВС и НИУ Росгидромета, стран СНГ и дальнего зарубежья,

эксплуатирующих российскую технику и технологию активных воздействий на гидрометеорологические процессы.

2 Нормативные ссылки

РД 13-78-94 Правила безопасности при перевозке взрывчатых материалов автомобильным транспортом

ПБ 13-407-01 Единые правила безопасности при взрывных работах

РД 52.37.612-2000 Руководство по снеголавинным работам

РД 52.37.615-2000 Инструкция. Порядок обеспечения безопасности работ по АВ на метеорологические и другие геофизические процессы

РД 52.37.675–2006 Методические указания по предупредительному спуску снежных лавин

РД 52.37.710-2008 Порядок применения противоголового комплекса «Алазань» для активных воздействий на метеорологические и другие геофизические процессы

РД 52.37.731–2010 Организация и проведение противоголового защиты

3 Термины, определения и сокращения

3.1 В настоящем руководящем документе применены следующие термины с соответствующими определениями:

3.1.1 **азимут**: Угол в горизонтальной плоскости между направлением на север и заданным направлением; отсчитывают по ходу движения часовой стрелки.

3.1.2 **азимут истинный**: Угол в горизонтальной плоскости между северным направлением истинного меридиана и направлением на заданную точку; измеряют по ходу движения часовой стрелки.

3.1.3 **азимут в зенитной артиллерии**: Угол в горизонтальной плоскости между основным направлением на юг и заданным направлением; отсчитывают против движения часовой стрелки.

3.1.4 **азимут магнитный (буссоль)**: Угол в горизонтальной плоскости между северным направлением магнитного меридиана

(северным концом магнитной стрелки) и направлением на заданную точку; отсчитывают от направления на север по ходу часовой стрелки.

3.1.5 активное воздействие; АВ: Преднамеренное изменение естественного хода метеорологического или геофизического процесса с целью предотвращения града, увеличения осадков, профилактического спуска снежных лавин и т.д. путем химического, механического или иного искусственного воздействия.

3.1.6 активный участок траектории: Участок траектории, на котором работает двигатель ракеты с момента старта ракеты до остановки двигателя.

3.1.7 аномальное функционирование: Отклонение в функционировании изделия от предусмотренного: несход ракеты с ПУ, разрушение снаряда в стволе пушки или ракеты в направляющей ПУ, сход изделия с заданной траектории, отказ в ликвидации через заданное время, преждевременное разрушение на траектории и т.п.

3.1.8 артиллерийский выстрел (артвыстрел): Артиллерийский выстрел, состоящий из снаряда, взрывателя, гильзы, метательного заряда и капсульной втулки.

3.1.9 деривация: Отклонение траектории вращающегося артиллерийского снаряда в сторону его вращения при полете в воздухе.

3.1.10 деление угломера: Центральный угол, опирающийся на дугу, равную 1:6000 длины окружности (одно деление угломера равно 1:1000 радиуса); 1° соответствует 16,7 делений угломера, 6° соответствует 100 делениям угломера.

3.1.11 запретный сектор: Сектор, обозначенный на карте местности в который запрещен пуск ракет в целях безопасности людей, авиации и других объектов.

3.1.12 магнитное склонение: Угол между географическим и магнитным меридианами в данной точке земной поверхности. Считают положительным, если северный конец магнитной стрелки отклонен к востоку от географического меридиана, и отрицательным – если к западу.

3.1.13 наклонная дальность: Кратчайшее расстояние между точкой вылета ракеты (снаряда) и целью.

3.1.14 несанкционированные выстрелы: Выстрелы, произведенные посторонними лицами, пуски ракет и выстрелы без

РД 52.37.601–2012

команды или в запретные секторы, сход ракеты с ПУ вследствие влияния наведенных токов при грозовой ситуации.

3.1.15 нормальные условия: Нормальными условиями при стрельбе считаются: температура окружающего воздуха 15°C, атмосферное давление 750 мм рт. ст. (1000 ГПа), относительная влажность воздуха 50%, отсутствие ветра, плотность воздуха 1,206 кг/м³.

3.1.16 нормативно-техническая документация: Комплект документов, включающих техническое задание, техническое описание, инструкцию по применению, нормы годности и эксплуатации и технические условия.

3.1.17 отказ: Событие, заключающееся в нарушении нормального функционирования изделия, заданные в его нормативно-технической документации.

3.1.18 охрана труда: Система законодательных социально-экономических, технических, санитарно-гигиенических и организационных мероприятий, обеспечивающих безопасность, сохранение здоровья и работоспособности человека в процессе труда.

3.1.19 пассивный участок траектории: Участок траектории, по которому продолжается движение ракеты с момента остановки двигателя до момента ликвидации или падения на землю.

3.1.20 паспорт изделия: Документ, удостоверяющий гарантированные предприятием-изготовителем параметры изделия.

3.1.21 склад: Одно или несколько хранилищ с подсобными помещениями, сооружениями, расположенными на общей территории.

3.1.22 склад кратковременный: Склад со сроком службы до одного года с момента завоза САВ.

3.1.23 срок службы: Календарная продолжительность эксплуатации изделия (объекта) от ее начала или возобновления после среднего или капитального ремонта до наступления предельного состояния.

3.1.24 степени готовности КП и ПВ: Готовность № 3 - повседневное состояние готовности командного пункта (КП) и пункта воздействия (ПВ) в течение всего сезона АВ, при котором оборудование размещено на позициях КП и ПВ и подготовлено к работе по АВ. Готовность № 2 - состояние готовности КП и ПВ, при котором осуществляется радиолокационное наблюдение за объектами воздействия (ОВ), ПУ

заряжены. Готовность № 1 - состояние КП и ПВ, по которому осуществляется выполнение команд по АВ.

3.1.25 техника безопасности: Система организационных и технических мероприятий и средств, предотвращающих воздействие на персонал опасных производственных факторов.

3.1.26 технические условия: Нормативно-технический документ, устанавливающий комплекс требований к продукции, разрабатываемый на основе соответствующих стандартов на изделия, предназначенный для самостоятельной поставки потребителю. Входят в состав конструкторской документации и является основным правовым документом, характеризующим качество поставляемой продукции.

3.1.27 траектория: Кривая, которую описывает центр тяжести ракеты (артиллерийского снаряда) при движении после вылета из направляющей ракетной пусковой установки (ПУ) и канала ствола пушки.

3.1.28 угол возвышения: Угол в вертикальной плоскости, заключенный между линией выстрела и горизонтом. Угол возвышения пушки состоит из суммы углов: угла места цели и прицельного угла.

3.1.29 угол места цели: Угол в вертикальной плоскости между горизонтом ПУ (орудия) и линией цели.

3.1.30 укрытие: Помещение, окоп, защитная стенка с перекрытием, защищающие людей от осколков разорвавшихся на ПВ ракет, артыстрелов при их аномальном функционировании.

3.1.31 формуляр: Документ, удостоверяющий гарантированные предприятием-изготовителем технические характеристики изделия, отражающий техническое состояние изделия, содержащий сведения по его эксплуатации, длительности и условиям хранения, техническому обслуживанию, ремонту, транспортированию, количество выстрелов, пусков ракет и др.

3.1.32 хранение: Содержание ракет, артыстрелов, ПУ, пушек и других технических средств в местах хранения в исправном состоянии с применением установленных эксплуатационной документацией и настоящим руководящим документом средств и методов защиты от воздействия окружающей среды и проведением технического обслуживания.

3.2 В настоящем руководящем документе применены следующие сокращения:

БС-3 – полевая пушка калибра 120 мм, применяемая для профилактического спуска снежных лавин;

ВВ – взрывчатые вещества;

ВМ – взрывчатые материалы;

ВО – военизированный отряд по АВ;

ВС – военизированная служба по АВ на метеорологические и другие геофизические процессы;

ВЧ – военизированная часть по АВ на метеорологические и другие геофизические процессы;

ЗИП – запасные части, инструмент и принадлежности, необходимые для технического обслуживания и ремонта изделий;

КП – командный пункт, с которого осуществляется управление АВ;

КС-19 – зенитная пушка калибра 100 мм, применяемая для профилактического спуска снежных лавин;

МВД – министерство внутренних дел;

МРЛ – метеорологический радиолокатор;

НИУ – научно-исследовательское учреждение;

ОАВ – отдел активных воздействий Росгидромета – куратор работ по АВ на метеорологические и другие геофизические процессы;

ПВ – пункт воздействия - ракетный или артиллерийский пункт, предназначенный для проведения АВ на метеорологические и другие геофизические процессы с использованием противогорадовых и противолавинных комплексов;

ПГИ – противогорадовое изделие;

ПЛЦ – противолавинный центр;

ПУ – пусковая установка для пуска ракет;

РАГ – ракетно-артиллерийская группа;

РАО – ракетно-артиллерийский отдел;

САВ – средства АВ, включая противогорадовые ракеты и противолавинные артвыстрелы, наземные генераторы, пиропатроны и др.;

УГМАВ – управление геофизического мониторинга, активных воздействий и государственного надзора Росгидромета;

ФГБУ «ВГИ» – Федеральное государственное бюджетное учреждение «Высокогорный геофизический институт» Росгидромета

4 Общие положения

4.1 Производственные и опытные работы по АВ с целью защиты сельскохозяйственных культур от градобитий и предупредительного спуска снежных лавин осуществляются ВС и НИУ Росгидромета в соответствии с лицензией на их выполнение, РД 52.37.731 и РД 52.37.675.

4.2 Для АВ применяются автоматизированные МРЛ, ракетные и артиллерийские комплексы, средства связи и прогностического обеспечения.

4.3 Ракетно-артиллерийские комплексы считаются готовыми к работе, если они развернуты на позиции, технически исправны, укомплектованы ЗИП и необходимой эксплуатационной документацией.

4.4 Содержание ПУ, пушек, САВ в исправном состоянии и в готовности к работе по АВ обеспечиваются в соответствии с РД 52.37.710, РД 52.37.675, а также:

- знанием устройства ракетно-артиллерийских комплексов, САВ и правил их эксплуатации, изложенных в [10 – 17];
- точным выполнением требований эксплуатационной документации при использовании, хранении и транспортировании;
- своевременностью и полнотой технического обслуживания, предусмотренного эксплуатационной документацией и настоящим руководящим документом;
- своевременностью устранения неисправностей и недостатков технических средств и сохранением их тактико-технических характеристик в соответствии с инструкциями по эксплуатации;
- содержанием ПУ, пушек и САВ в требуемой комплектности, своевременным пополнением ЗИП запасными частями и эксплуатационными материалами;
- систематическим контролем состояния ракетно-артиллерийских комплексов ответственными за их эксплуатацию и готовность.

4.5 АВ на градовые и снеголавинные процессы осуществляются в соответствии с РД 52.37.731 и РД 52.37.612. Количество ПУ (пушек) на ПВ определяется технологией АВ.

4.6 К эксплуатации ракетно-артиллерийских комплексов допускаются лица, изучившие их устройство, правила эксплуатации и меры безопасности, после сдачи соответствующих зачетов. Бойцы,

допустившие грубые нарушения правил эксплуатации или мер безопасности, от работы на комплексах отстраняются. Их допуск к эксплуатации комплексов разрешается командиром ВО после дополнительного обучения, сдачи зачетов комиссии ВО с проверкой практических навыков.

4.7 Обучение принятых на работу бойцов проводится по программе [8] на специальных курсах, организуемых в ВС обычно в межсезонный период. Обучение бойцов, вновь принятых в период работ по АВ проводится на базах ВО.

4.8 По окончании курсов должны быть приняты экзамены (зачеты) специальной комиссией, назначенной приказом руководителя организации, проводящей АВ в ВС, противоловинных центрах, НИУ.

4.9 Ежегодно перед началом сезона осуществляется проверка готовности ВС и противоловинных подразделений комиссией в составе представителей Росгидромета и ФГБУ «ВГИ». По итогам проверки составляется Акт проверки с перечнем выявленных недостатков и рекомендациями по их устранению, который утверждается УГМАВ Росгидромета, и рассылается в ФГБУ «ВГИ» и проверяемое учреждение.

5 Обязанности должностных лиц по эксплуатации ракетно-артиллерийских комплексов

5.1 Основные обязанности и права должностных лиц специализированных подразделений определены Уставом внутренней службы специализированных подразделений по АВ [18].

5.2 В данном разделе конкретизируются основные обязанности должностных лиц противораковых и противоловинных подразделений в части организации эксплуатации ракетно-артиллерийского обеспечения АВ. Далее по тексту должностные категории указаны применительно к типовому штатному расписанию ВС, противоловинных центров и НИУ ракетно-артиллерийское обеспечение АВ организуется их руководителями с учетом требований настоящего руководящего документа.

5.3 *Начальник РАО* обязан:

- осуществлять общее руководство деятельностью РАО;
- контролировать работу РАГ и ПВ;
- осуществлять подбор и расстановку инженерно-технического

состава РАО и командиров ПВ в ВО;

- организовывать обучение бойцов на курсах подготовки в соответствии с программой [8], контролировать техучебу в ВО;
- вести номерной учет ракетно-артиллерийских комплексов согласно приложению Б, готовить предложения по их распределению между подразделениями;
- контролировать правильность учета, эксплуатации и хранения ракетно-артиллерийских комплексов;
- принимать участие в расследовании случаев аномального функционирования ракетно-артиллерийских комплексов, принимать меры по устранению причин, приводящих к аномальному функционированию;
- планировать и проводить контрольно-измерительные работы, осуществлять контроль за правильностью горизонтирования и ориентирования ПУ и пушек на ПВ;
- следить за своевременной выбраковкой непригодных к дальнейшей эксплуатации ПУ, пушек, САВ;
- заниматься планированием и внедрением новой техники, рассмотрением изобретений и рацпредложений.

5.4 Начальник отдела связи обязан:

- своевременно и качественно организовывать связь между КП и ПВ, а также между КП ВО;
- контролировать качество установки и крепления антенн радиостанций и их заземления на базах КП ВО и ПВ;
- своевременно обеспечивать ВО эксплуатационными материалами по средствам связи;
- давать указания и контролировать установку оборудования дистанционной связи и передачи команд на ПВ.

5.5 Командир ВЧ обязан:

- участвовать в выборе позиций размещения КП и ПВ ВО;
- контролировать своевременность развертывания КП и ПВ ВЧ;
- контролировать обустройство и оборудование ПВ;
- проверять правильность организации мероприятий по соблюдению правил техники безопасности и принимать меры по устранению недостатков;
- проверять готовность ПВ к работе по АВ перед началом сезона;
- организовывать техучебу и проведение курсовых мероприятий с

личным составом ПВ в соответствии с программой [8];

– организовывать проверку ПВ в ходе работ по АВ согласно приложению И.

5.6 *Командир* ВО обязан:

– обеспечивать ПВ журналами стрельб, учета САВ, приема-передачи дежурств, метеонаблюдений и проверки ПВ;

– комплектовать личный состав ПВ, изучать морально-деловые качества бойцов;

– совместно с руководителем РАГ подбирать командиров ПВ;

– организовывать обучение бойцов ПВ в межсезонный период;

– планировать и руководить развертыванием ПВ и обеспечивать их всем необходимым согласно утвержденному табелю в соответствии с приложениями Л и М;

– проверять ПВ в начале сезона по вопросам готовности технических средств, подготовку личного состава по специальности, материальному обеспечению и правильности оборудования ПВ;

– проводить занятия по слаженности работы бойцов ПВ и созданию оптимальной схемы их действий на рабочих местах;

– обеспечивать своевременную доставку САВ на ПВ и следить за их номерным учетом, расходом и списанием с учета;

– обеспечивать контроль за состоянием технических средств и замену непригодных технических средств на исправные;

– ежемесячно проводить проверки деятельности ПВ и принимать незамедлительные меры по устранению выявленных недостатков;

– организовывать безопасное хранение и охрану САВ;

– обеспечивать правильную эксплуатацию ракетно-артиллерийских комплексов с учетом мер безопасности;

– организовывать изучение правил техники безопасности, проведение инструктажа личного состава ПВ и вести учет занятий и инструктажа по правилам техники безопасности;

– обеспечивать КП и ПВ противопожарным оборудованием и медицинскими аптечками, требовать соблюдение правил производственной санитарии на КП и ПВ;

– обеспечивать личный состав ПВ инструкциями по правилам техники безопасности;

- расследовать и составлять акты о несчастных случаях, связанных с эксплуатацией ракетно-артиллерийских комплексов;
- докладывать в вышестоящие инстанции о несчастных случаях при выполнении работ;
- принимать меры по обеспечению ПВ спецодеждой и средствами индивидуальной защиты;
- контролировать выполнение личным составом инструкций по мерам безопасности и применению безопасных приемов работы;
- постоянно следить за применением личным составом средств индивидуальной защиты;
- заполнять технический паспорт ПВ и контролировать правильность его ведения.

5.7 Инженер I категории, руководитель РАГ ВО обязан:

- осуществлять руководство ПВ;
- подбирать бойцов для укомплектования персонала ПВ;
- лично проводить обучение бойцов по устройству и эксплуатации ракетно-артиллерийских комплексов, организовывать отработку слаженности и взаимозаменяемости расчетов по выполнению команд при АВ в соответствии с программой [8];
- проводить тренировки персонала ПВ в соответствии с приложением Е;
- руководить подготовкой ПУ и пушек к стрельбе перед началом сезона, производить проверку и регулировку технических средств по мере необходимости;
- проверять правильность горизонтирования и ориентирования ПУ и пушек на ПВ;
- организовывать устранение неисправностей, возникающих на ракетно-артиллерийских комплексах;
- организовывать реализацию мероприятий по выполнению требований правил техники безопасности на ПВ;
- руководить работами по подготовке ПУ, пушек и САВ к началу сезона АВ и их консервации по окончании сезона;
- вести номерной учет технических средств и следить за их состоянием, своевременно производить ремонт неисправных средств;
- лично проводить предварительное расследование случаев аномального функционирования ракетно-артиллерийских комплексов и

РД 52.37.601–2012

выяснять причины их возникновения в соответствии с приложением П;

– своевременно представлять отчеты в РАО ВС о наличии и расходе САВ, докладывать о их неисправностях;

– ежемесячно лично проверять каждый ПВ и оформлять результаты проверки согласно приложениям И и К.

5.8 Инженер (техник I категории) РАГ ВО обязан:

– лично участвовать в развертывании и подготовке технических средств на ПВ к работе по АВ и проведению горизонтирования, ориентирования и калибровке ПУ и пушек;

– контролировать правильность и полноту инженерного оборудования ПВ согласно утвержденным схемам оборудования;

– лично тренировать расчеты ПВ по выполнению команд на проведение стрельб и проводить обучение вновь принятых бойцов в период сезона работ;

– получать и доставлять на ПВ САВ;

– контролировать правильность хранения САВ на ПВ и своевременно сдавать на склад упаковку, стреляные гильзы и неисправные САВ;

– следить за выполнением правил техники безопасности на ПВ;

– при каждом посещении ПВ лично осматривать ПУ, пушки и САВ, пересчитывать их, проверять правильность ведения их номерного учета;

– устранять неисправности, возникающие на ПУ и пушках;

– вести ежедневный номерной учет расхода САВ, готовить данные для отчетов и составлять акты на их списание.

5.9 Командир ПВ обязан:

– обучать личный состав правильному выполнению команд на стрельбу при проведении АВ и постоянно отрабатывать слаженность и взаимозаменяемость номеров расчета, добиваясь безошибочного выполнения команд в соответствии с приложением Е;

– ежедневно проверять состояние техники, правильности ориентирования, горизонтирования, регулировки механизмов ПУ и пушек;

– следить за исправностью и готовностью к работе ночного освещения на технических средствах и рабочей площадке;

– следить за неуклонным выполнением требований по охране труда, правилам техники безопасности, санитарии и гигиены на ПВ. Ежемесячно повторять с личным составом ПВ инструкцию по технике безопасности;

- вести точный номерной учет САВ по партиям и годам изготовления;
- заботиться о полном материальном обеспечении рабочих и жилых мест на ПВ, о правильной организации питания и отдыха личного состава;
- не разрешать уход с ПВ дежурного личного состава без согласования с дежурным руководителем АВ на КП или командиром ВО;
- не допускать посторонних лиц на территорию ПВ;
- в случае аномального функционирования ракетно-артиллерийских комплексов немедленно доложить командиру ВО;
- при обнаружении упавших и не сработавших САВ организовать охрану места их падения;
- при угрозе либо состоявшемся нападении на ПВ любыми доступными средствами сообщить командиру ВО.

5.10 Боец ПВ обязан:

- в совершенстве знать правила эксплуатации, хранения и транспортирования САВ, ПУ, пушек и постоянно совершенствовать свои знания и практические навыки;
- иметь навыки работы с УКВ радиостанцией по приему команд на проведение АВ, на ведение записей в журнале стрельб;
- иметь практические навыки точно и быстро выполнять команды по АВ, строго соблюдая правила техники безопасности;
- осуществлять дежурство на ПВ в соответствии с графиком, составленным командиром ПВ;
- строго выполнять указания командира ПВ по образцовому содержанию и обеспечению сохранности ракетно-артиллерийских комплексов, средств связи и имущества;
- отлучаться с ПВ только с разрешения командира ПВ;
- строго выполнять правила техники безопасности, правила санитарии и гигиены;
- немедленно докладывать командиру ПВ об аномальном функционировании ракетно-артиллерийских комплексов при стрельбе;
- немедленно докладывать командиру ПВ, а в его отсутствие на КП ВО об угрозе либо состоявшемся нападении на ПВ и принимаемых мерах.

6 Порядок заказа и приобретения ракетно-артиллерийских комплексов

6.1 Право заказа и приобретения противорабовых и противолоавинных ракетно-артиллерийских комплексов и проведение работ по АВ имеют ВС, противолоавинные центры и НИУ Росгидромета, получившие лицензию Росгидромета в соответствии с положением [1].

6.2 Поставку противорабовых и противолоавинных ракетно-артиллерийских комплексов осуществляют по договорам между заказчиком и поставщиком в соответствии с пунктом 6 раздела 2 положения [3].

6.3 Порядок учета, хранения и передачи САВ, противорабовых и противолоавинных ракетно-артиллерийских комплексов одной специализированной организацией другой специализированной организации осуществляется в соответствии с пунктом 5 раздела 2 инструкции [5]. Персональная ответственность за их применение по прямому назначению и строгое соблюдение правил техники безопасности, обеспечение безопасности обслуживающего персонала, а также населения и объектов в районе проведения работ возлагается на руководителей ВС, ПЛЦ и НИУ, осуществляющих работы по АВ.

6.4 На основании Распоряжения [6] склады хранения противолоавинных снарядов вошли в Перечень объектов, подлежащих обязательной охране подразделениями милиции вневедомственной охраны при органах внутренних дел Российской Федерации. Для охраны складов подразделениями Росгидромета заключаются договора с вневедомственной охраной МВД и воинскими частями Минобороны.

7 Порядок приемки и проведения входного контроля ракетно-артиллерийских комплексов

7.1 Приемку противорабовых и противолоавинных технических средств осуществляют в соответствии с положениями [2 и 3].

7.2 Входной контроль количества полученных противорабовых и противолоавинных технических средств должен проводиться комиссией, состоящей из специалистов заказчика путем обсчета упаковочных мест.

Место проведения контроля определяет руководитель учреждения.

7.3 Входной контроль по качеству осуществляют в два этапа.

7.3.1 Первый этап предусматривает визуальный осмотр полученных САВ и технических средств. Осмотру должны подвергаться 15 - 20 САВ в таре поставщика, отобранных методом случайного отбора, и все полученные технические средства.

7.3.2 Второй этап контроля качества осуществляется в процессе эксплуатации и предусматривает контроль безотказности функционирования полученных САВ с выявлением скрытых дефектов, приводящих, например, к демонтажу ракет, их двигателей, задержке старта ракет, их несходу с ПУ, несоответствие траектории ракет, артиллерийских снарядов и др.

7.3.3 О недостатках, выявленных при визуальном осмотре во время входного контроля, а также в процессе эксплуатации, должен быть составлен акт с указанием обнаруженных недостатков и их предполагаемых причин.

7.4 Осмотр САВ следует проводить вне их хранилища. При этом необходимо проверить:

- наличие формуляра на партию САВ;
- соответствие номеров партий и годов изготовления САВ формуляру;
- состояние упаковки, наличие на ней пломб и маркировки, качество закрепления САВ в упаковке штатной арматурой;
- отсутствие или наличие механических повреждений корпуса, стабилизатора и контактных вилок ПГИ;
- наличие пробок в гнездах модулей головной части и пленки на ленте ВВ и отверстиях для выхода реагента на головной части ПГИ (если они предусмотрены);
- наличие влаги на корпусах САВ и в упаковочных ящиках;
- наличие и состояние взрывателей.

7.5 При осмотре взрывателей проверить:

- наличие формуляра (накладной) на партию взрывателей;
- соответствие номеров партий и годов изготовления формуляру;
- состояние упаковочных коробок; при наличии помятостей коробки упаковку вскрыть, осмотреть взрыватели. Поврежденные взрыватели для снаряжения ракет не применять. Неповрежденные коробки не вскрывать.

7.6 При осмотре ПУ проверить:

- наличие сопроводительных документов;
- состояние транспортировочной упаковки;
- комплектность ПУ: наличие поворотных опорно-поворотных устройств, пакета направляющих, датчиков углового положения, микровыключателей, стопорных устройств, устройства заземления, соединительных кабелей, пульта управления и ЗИП;
- наличие механических повреждений ПУ;
- плавность работы механизмов наведения;
- состояние направляющих, прохождение макета-калибра;
- работу замков, стопорных устройств, контактных ножей;
- состояние пульта управления;
- исправность токопроводящих цепей;
- работу пульта управления и ПУ во всех режимах;
- комплектность и состояние ЗИП.

7.7 Результаты входного контроля необходимо записать в журнал, в котором предусмотрены следующие графы:

- дата поступления;
- наименование продукции и номер документа на поставку;
- предприятие-поставщик;
- номер партии и год изготовления;
- количество продукции в партии;
- количество проверенной продукции;
- количество забракованной продукции;
- вид испытаний и дата сдачи образцов на испытание;
- номер и дата протокола испытания;
- результат испытания, по которому выявлен брак;
- номер и дата составления акта рекламации на забракованную продукцию;
- содержание претензии (рекламации);
- меры по удовлетворению претензии, штрафные санкции;
- меры предприятия-поставщика по закрытию рекламации.

7.8 Претензии по качеству поступившей продукции следует предъявлять поставщику в соответствии с положением [4].

8 Порядок учета ракетно-артиллерийских комплексов

8.1 Ракетно-артиллерийские комплексы, предназначенные для АВ, подлежат обязательному номерному учету, начиная с момента их поступления от поставщиков в соответствии с инструкцией [5] и приложением Б.

8.2 Учет ракетно-артиллерийских комплексов ведется в целях осуществления контроля за их сохранностью.

8.3 Организацию учета противорабовых и противоловинных комплексов осуществляет руководитель организации потребителя, учет ведет бухгалтерия ВС (НИУ).

8.4 Начальники РАО ВС, руководители РАГ ВО, подразделений НИУ и командиры ПВ ведут количественный и качественный учет в соответствии с приложением Б.

8.5 Передачу противорабовых и противоловинных ракетно-артиллерийских комплексов, САВ из одной ВС (НИУ) в другую следует осуществлять в соответствии с инструкцией [5].

8.6 Передачу технических средств из одного ВО в другой внутри ВС производят по распоряжению руководителя ВС (НИУ). Передачу осуществляют по накладной с указанием типа, количества, номеров партий, номеров изделий и года изготовления.

8.7 Сдачу ПУ и пушек в капитальный ремонт осуществляют по нарядам организации, в ведении которой находится ремонтный орган. Вместе с изделием, направляемым в ремонт, посылается заполненный формуляр. Сданные в ремонт средства с учета не списывают.

8.8 Списание с учета ПУ и пушек, пришедших в негодность, если они по своему качественному состоянию не могут быть отремонтированы и использованы по прямому назначению, осуществляют в соответствии с распоряжением Росгидромета и оформляют в виде отчетов.

8.9 Списание с учета САВ осуществляют в соответствии с разделом 14 РД 52.37.615.

8.10 Акты на списание технических средств составляет комиссия, назначенная руководителем эксплуатирующего учреждения. В состав комиссии обязательно должны включаться должностные лица, являющиеся специалистами по списываемым техническим средствам.

8.11 При определении технического состояния противорадиолокационных и противоловинных комплексов, САВ комиссия должна руководствоваться:

– стандартами, описаниями, формулярами, техническими условиями и другими документами, определяющими требования к качественному (техническому) состоянию соответствующих материально-технических средств в соответствии с положением [3].

– признаками и техническими показателями категорий, установленными соответствующими положениями и инструкциями;

– гарантийными сроками использования САВ, установленными разработчиком.

8.12 Акты на списание утверждает руководитель эксплуатирующей организации.

9 Порядок хранения и сбережения ракетно-артиллерийских комплексов

9.1 Продолжительность и безопасность применения противорадиолокационных и противоловинных комплексов зависит от правильности их хранения, эксплуатации и своевременного обслуживания.

9.2 Под хранением понимают содержание комплекса в местах хранения в исправном состоянии с применением установленных эксплуатационной документацией и настоящим руководящим документом средств и методов защиты от воздействия окружающей среды, с проведением технического обслуживания.

9.3 Поддержание комплексов в исправном состоянии обеспечивается:

– знанием эксплуатирующим персоналом устройства и правил эксплуатации комплексов;

– точным выполнением требований эксплуатационной документации при использовании, хранении и транспортировании;

– проведением технического обслуживания в объеме, предусмотренном эксплуатационной документацией и разделом 9 настоящего руководящего документа, своевременным устранением выявленных неисправностей и недостатков в сбережении комплексов;

– содержанием комплексов в требуемой комплектности, своевременным и полным обеспечением ЗИП и материалами;

– систематическим контролем состояния комплексов со стороны начальников РАО, командиров ВО, руководителей РАГ ВО.

9.4 Под сбережением понимается комплекс мероприятий по поддержанию комплексов в исправном состоянии и по обеспечению их сохранности.

9.5 Сбережение обеспечивается своевременностью, полнотой и качеством проведения осмотров, технического обслуживания и ремонта, а также своевременным доукомплектованием их ЗИП и материалами.

9.6 Ракетно-артиллерийские комплексы и САВ следует хранить на центральных складах ВС, НИУ, складах ВО и ПВ в соответствии с приложением А.

9.7 Разрешение на право хранения ракетно-артиллерийских комплексов, САВ в противорабовых и противолоавинных ВС должно оформляться в местных органах МВД.

10 Порядок технического обслуживания и эксплуатации ракетно-артиллерийских комплексов

10.1 Под эксплуатацией ракетно-артиллерийских комплексов понимают совокупность действий по подготовке и использованию их по назначению, хранение, транспортирование, техническое обслуживание и ремонт. Грамотная эксплуатация, правильное хранение, своевременное техническое обслуживание комплексов и знание личным составом их устройства способствуют продлению сроков годности ракетно-артиллерийских комплексов.

10.2 Техническое обслуживание ракетно-артиллерийских комплексов является составной частью эксплуатации, от правильности которого зависит их готовность к применению по назначению.

10.2.1 Под техническим обслуживанием ракетно-артиллерийских комплексов понимают совокупность мероприятий, проводимых в целях поддержания их в исправности при подготовке и использовании по назначению, при хранении и транспортировании. Ракетно-артиллерийские комплексы считают исправными, если их техническое состояние соответствует всем требованиям эксплуатационной документации.

10.2.2 В основу технического обслуживания ракетно-артиллерийских комплексов положена планоно-предупредительная система, основанная

РД 52.37.601–2012

на обязательном проведении определенного вида обслуживания в зависимости от количества произведенных выстрелов, а также календарных сроков, условий эксплуатации и хранения.

10.2.3 Техническое обслуживание ракетно-артиллерийских комплексов заключается в проверке комплектности и исправности, чистке и мойке, настройке и регулировке, смазке, пополнении эксплуатационными материалами, устранении неисправностей и недостатков.

10.2.4 При техническом обслуживании должны применяться штатные исправные инструменты и принадлежности, а также обтирочные, смазочные и другие эксплуатационные материалы, предусмотренные эксплуатационной документацией и нормами расхода материалов в соответствии с приложением М.

10.2.5 При проведении технического обслуживания необходимо строго соблюдать меры безопасности, изложенные в настоящем руководящем документе и эксплуатационной документации обслуживаемых технических средств.

10.2.6 В противорабовых и противолоаинных подразделениях устанавлиаают следующие виды технического обслуживания ракетно-артиллерийских комплексов [10 - 17]:

- контрольный осмотр;
- ежедневное текущее техническое обслуживание;
- месячное техническое обслуживание;
- сезонное техническое обслуживание.

10.3 Контрольный осмотр проводят в целях подготовки технических средств к стрельбе и транспортированию.

10.3.1 При контрольном осмотре пушки КС-19 перед транспортированием проверяют:

- исправность ходовой части, сцепных устройств, стопорных устройств походного крепления, тормозов;
- крепление узлов и механизмов, комплектующих и ЗИП;
- отсутствие течи эксплуатационных жидкостей и утечки азота.

10.3.2 Контрольный осмотр ракетно-артиллерийских комплексов перед проведением АВ включает в себя:

- проверку САВ в целях недопущения применения запрещенных к использованию партий;

- проверку соответствия САВ по маркировке используемым средствам. САВ, не имеющие маркировки, формуляров к использованию не допускаются;
- внешний осмотр корпусов САВ на отсутствие механических повреждений, деформаций;
- проверку надежности крепления сборочных единиц САВ (отсутствие качки и осевого поворота взрывателей, снаряда в гильзе);
- проверку правильности соединения и чистоты электрических разъемов на ПУ, а также на ПГИ;
- проверку состояния направляющих ПУ (наличие забоин и обильной смазки не допускается);
- проверку отсутствия в направляющих инструмента и других предметов;
- проверку функционирования механизмов вертикального и горизонтального наведения;
- проверку состояния наружной поверхности ствола и его канала;
- проверку отсутствия течи жидкости из досылателя и противооткатных устройств пушек КС-19 и БС-3;
- проверку источников электропитания и ночного освещения;
- проверку ориентирования и горизонтирования;
- проверку наличия и состояния ЗИП.

10.4 Ежедневное и месячное обслуживание проводят в целях поддержания технических средств в рабочем состоянии после каждого их использования на АВ и не реже одного раза в месяц, если комплексы не использовались. При этом должны выполняться следующие работы:

- проверка горизонтирования и ориентирования ПУ и пушек;
- проверка и зарядка аккумуляторных батарей, замена электролита или его доведение до требуемой плотности;
- чистка, мойка, удаление нагара, продуктов коррозии и плесени с поверхностей;
- чистка и смазка направляющих ПУ, канала ствола пушки, затвора;
- чистка и просушка чехлов ПУ и пушек;
- проверка пушек на отсутствие течи ствола и утечки азота;
- проверка исправности и плавности работы основных механизмов и приборов на комплексах после АВ;
- чистка электрических разъемов и контактов;

РД 52.37.601–2012

- проверка усилия срыва ракет с направляющих;
- проверка крепления направляющих, их прямолинейности, параллельности и веерности;
- обновление загрязненной смазки;
- устранение выявленных неисправностей и недостатков.

10.5 *Сезонное техническое обслуживание* проводится в целях поддержания в исправности комплексов в начале и конце сезона работ, при этом должны выполняться следующие основные работы:

- работы, предусмотренные в 10.4;
- проверка количества жидкости и азота в противооткатных устройствах и досылателях пушек КС-19 БС-3 и доведение их до нормы;
- набивка и шприцовка масленок на пушках, ПУ и других изделиях;
- проверка исправности электрических цепей;
- проверка функционирования механизмов наведения от ручных приводов и источников электропитания;
- обмер износа каналов стволов КС-19 ручной механической звездкой;
- горячая смазка стволов, затворов, направляющих ПУ перед установкой на зимнее хранение;
- подкраска и другие необходимые работы.

10.6 *Техническое обслуживание* противоградовых и противолавинных комплексов, находящихся на длительном хранении, осуществляют не реже одного раза в три года, а на комплексах, находящихся в эксплуатации, – по мере необходимости. При этом должны проводиться следующие работы:

- работы, предусмотренные в 10.5;
- проверка работы механизмов комплексов в собранном виде;
- замена на пушках пришедшей в негодность жидкости стеол-М, ПОЖ-70;
- чистка каналов стволов пушек с пыжовкой и заменой смазки;
- проверка противооткатных устройств;
- проверка и пополнение ЗИП;
- настройка и регулировка всех узлов, механизмов;
- подкраска или полная перекраска ПУ и пушек;
- устранение выявленных неисправностей и недостатков;
- проверка и при необходимости зарядка аккумуляторных батарей.

10.7 Сезонное обслуживание проводится два раза в год в целях подготовки технических средств к зимнему или летнему периоду эксплуатации. Сроки проведения сезонного обслуживания устанавливаются начальником ВС, руководителем НИУ.

10.8 Техническое обслуживание технических средств проводят в соответствии с их техническим описанием и инструкцией по эксплуатации, а также с требованиями настоящего руководящего документа.

10.9 Результаты технического обслуживания записывают в формуляр ПУ. Записи в формуляр производят в соответствии с приложением В.

10.9.1 Формуляры ПУ должны храниться у руководителя РАГ ВО, который и производит записи в формуляр.

10.9.2 При заполнении формуляра следует четко заполнять все разделы, особенно касающиеся количества проведенных выстрелов, пусков ракет, а также неисправностей, влияющих на стрельбу. Записи в формуляр следует производить шариковой ручкой.

11 Порядок транспортирования ракетно-артиллерийских комплексов

11.1 Транспортирование противораковых и противоловинных ракетно-артиллерийских комплексов может осуществляться автомобильным, железнодорожным, водным и воздушным транспортом, в сопровождении вооруженной транспортной охраны в соответствии с РД 13-78-94 и правилами безопасности [7].

11.2 Маршруты, по которым предстоит транспортировать САВ, ПУ и пушки должны согласовываться с местными органами МВД в соответствии с распоряжением [6].

11.3 Противораковые и противоловинные комплексы, исходя из предполагаемых условий транспортирования (способа и продолжительности транспортирования, погодных условий, рельефа местности и т.п.), должны подвергаться контрольному осмотру и пройти соответствующую подготовку согласно инструкциям по эксплуатации комплексов и рекомендациям настоящего руководящего документа.

11.4 При транспортировании противораковых и противоловинных комплексов автотранспортом должны назначаться

РД 52.37.601–2012

старшие машин, колонны, которые несут ответственность за их сохранность и соблюдение правил транспортирования и мер безопасности в соответствии с приложением Г.

11.5 Все водители и старшие машин должны быть ознакомлены с маршрутом движения и его особенностями, проинструктированы по правилам вождения и соблюдения мер безопасности в условиях предстоящего транспортирования в соответствии с приложением Г.

11.6 В пути следования под руководством старшего в колонне или старшего машины должны проводиться контрольные осмотры тягача и транспортируемого комплекса. Первая остановка для контрольного осмотра назначается не далее чем через 10 - 15 км от исходной точки. Остановка назначается также перед горными перевалами и после их преодоления. На этих остановках особое внимание следует обратить на исправность сцепного устройства, состояние сцепления комплекса с тягачом и надежность закрепления комплекса по-походному.

11.7 Погрузка и выгрузка комплексов в вагоны (на железнодорожные платформы), на морские (речные) суда, самолеты и вертолеты и их крепление требуют специальной подготовки, поэтому перед погрузкой и выгрузкой комплексов необходимо провести инструктаж личного состава, участвующего в погрузке и выгрузке, обратив особое внимание на соблюдение правил техники безопасности и особенности погрузки (выгрузки) технических средств на данный вид транспорта.

11.8 Порядок транспортирования ПУ включает следующие виды работ и условия:

11.8.1 ПУ должны транспортироваться в кузове автомобиля со снятыми направляющими. Направляющие и опорно-поворотные устройства укладываются отдельно и закрепляются в кузове, чтобы предотвратить перемещение в пути следования. Погрузка узлов массой более 120 кг осуществляется с помощью автопогрузчика или подъемного крана.

11.8.2 Погрузка ПУ и ее узлов должна проводиться с соблюдением мер предосторожности с целью исключения травмирования людей.

11.8.3 Скорость движения транспортного средства определяется классом дорог (по бездорожью - не более 10 км/ч).

11.8.4 Транспортирование САВ должно производиться по согласованным с органами МВД маршрутам в строгом соответствии с распоряжением [6], правилами безопасности [7] и РД 13-78-94.

11.9 Транспортирование пушек КС-19 и БС-3 осуществляется в следующем порядке:

11.9.1 Транспортирование осуществляется тягачами или автомобилями грузоподъемностью не менее 10 т.

11.9.2 Перед началом транспортирования следует выполнить следующее:

- проверить работу ручного тормоза;
- проверить надежность соединения шкворневой лапы с тягачом;
- осмотреть стрелу и механизм поворота колес;
- проверить крепление ваг, кувалд и сошников на платформе;
- проверить наличие инструмента и принадлежностей, ЗИП и надежность их крепления;
- зачехлить пушку чехлом общего покрытия и закрепить его.

11.9.3 При транспортировании пушек КС-19 и БС-3 автомобильным транспортом следует соблюдать следующие правила:

- начинать движение после того, как водитель убедится, что сцепка пушки и автомобиля надежна, в отверстие крюка вставлена запорная чека;
- движение следует начинать плавно и не превышать допустимые скорости движения пушки: по асфальту - до 35 км/ч, по проселочным и булыжным дорогам - до 20 км/ч, по бездорожью - не более 10 км/ч;
- не производить движение задним ходом;
- во избежание поломки сцепного устройства, стрелы, переднего хода пушки, а также опрокидывания пушки запрещаются крутые повороты на скорости более 5 км/ч;
- для безопасности при развороте артиллерийского поезда необходимо описать окружность радиусом не менее 9 м;
- преодоление препятствий, таких как пни, камни, канавы, рвы, крутой подъем и спуск, проводить на минимальной скорости и на пониженной передаче, при этом скорости не переключают;
- в случае вынужденной остановки на подъеме необходимо затормозить тягач; если невозможно преодолеть подъем, необходимо затормозить пушку, отцепить тягач, выехать на подъем и при помощи лебедки с тросом вытащить пушку;

РД 52.37.601–2012

– на крутом спуске для сдерживания пушки присоединить сзади запасной тягач;

– при преодолении брода необходимо проверить его глубину (она должна быть не более 1 м). Преодоление брода следует осуществлять на одной скорости без переключения передачи;

– движение по болотистой местности и по льду следует производить после тщательного осмотра местности и льда;

– при езде в гололедицу и по дорогам, покрытым грязью, следует соблюдать осторожность, повороты проводить плавно на малой скорости;

– во всех случаях запрещается начинать движение тягача, если между тягачом и пушкой находятся люди. Необходимо строго соблюдать правила дорожного движения, а также правила движения по населенным пунктам и проезда через железнодорожные пути, мосты и т.п.;

– строго соблюдать правила противопожарной безопасности;

– во время остановок проверять, не нагреваются ли тормозные барабаны и ступицы колес; осматривать крепление ствола, надежность крепления колпаков на ступицах, шпилек и гаек колес, сцепного устройства.

11.9.4 После транспортирования следует:

– расчехлить пушку, просушить и вычистить чехлы;

– очистить канал ствола от пыли, грязи, вытереть насухо и смазать необходимые места и крепления;

– проверить наличие принадлежностей, осмотреть подрессоривание, колеса, стрелу и тормоза.

12 Порядок подготовки технических средств для предупредительного спуска снежных лавин

12.1 Предупредительный спуск снежных лавин осуществляется с помощью артиллерийских комплексов в составе 100-мм зенитной пушки «КС-19» или полевой пушки «БС-3» и осколочно-фугасной гранаты ОФ-412 взрывателем ударного действия типа или В-429.

12.2 При проведении АВ на снеголавинные процессы, учитывая повышенную опасность применения артиллерийских комплексов, следует особое внимание уделить обеспечению полной безопасности расчета ПВ, а также людей и сооружений в районе проведения АВ.

12.3 Артиллерийская позиция ПВ представляет собой площадку размером не менее 20 x 30 м для размещения пушки, укрытия и хранилища артвыстрелов.

12.4 Позицию ПВ следует выбирать с таким расчетом, чтобы при обработке любых окружающих склонов снежные лавины не угрожали расчету и оборудованию ПВ и в то же время обеспечивалась прямая видимость максимального количества лавиноопасных очагов и возможность их обработки с одной позиции.

12.4.1 Площадка под установку пушки не должна иметь уклонов более 4°, грунт по возможности должен быть плотным, но не каменистым или сыпучим.

12.4.2 Укрытие для размещения для двух бойцов строят не менее чем в 15 м от пушки. Укрытие может быть построено из железобетона, кирпича, толщина стенок укрытия должна быть не менее 40 см или железных листов толщиной не менее 6 мм. Перекрытие укрытия выполняют из железобетонных плит или другого материала, толщина перекрытия должна быть не менее 50 см. Допускается устройство заглубленного укрытия (окопа).

12.4.3 Позиция с установленным на ней орудием и укрытиями должна иметь ограду из колючей проволоки, металлической сетки или других материалов высотой не менее 2 м.

12.5 Подготовку пушки к работе по АВ осуществляют следующим образом:

12.5.1 Перевод пушки из походного в рабочее положение и ее подготовку к стрельбе осуществляют в строгом соответствии с [16, 17].

12.5.2 Горизонтирование пушки осуществляют по уровням, установленным на платформе, затем по квадранту.

12.5.3 Пушка закрепляется штатными сошниками и дополнительно может быть закреплена кольями, вбитыми в отверстия тарелей домкратов. Тарели могут быть заморожены льдом на высоту от 10 до 15 см.

12.5.4 Проверка нулевых установок:

– с помощью штурвала наведения по углу возвышения поднять ствол на «0°» по квадранту, установленному на ноль. Если орудийный указатель не окажется против «0°» на дуге, необходимо ослабить пластинку на указателе и переместить индекс до совмещения его с делением «0°» на дуге углов возвышения и закрепить ее;

– на принимающем приборе угла возвышения выставить механические стрелки на «0°»;

– маховиком механизма углов прицеливания совместить прицельный указатель с орудийным. Если при этом на шкале барабана углов прицеливания «0°» не будет стоять против указателя, то удерживая маховик, отпустить винты крепления барабана и, вращая барабан, совместить «0°» шкалы с указателем и закрепить барабан винтами.

12.5.5 Для проверки нулевой линии прицеливания необходимо:

– установить на кронштейн прицельную трубу. Установить «0°» на механизмах боковых упреждений и углов прицеливания;

– наклеить на риски выхода дульного тормоза перекрестие из нитей;

– вынуть из клина затвора ударный механизм и протереть отверстие для выхода бойка;

– навести ствол механизмами наводки в выбранную точку наводки, удаленную от пушки не менее чем на 1000 м, визируя через отверстие для выхода бойка ударника и перекрестие из нитей;

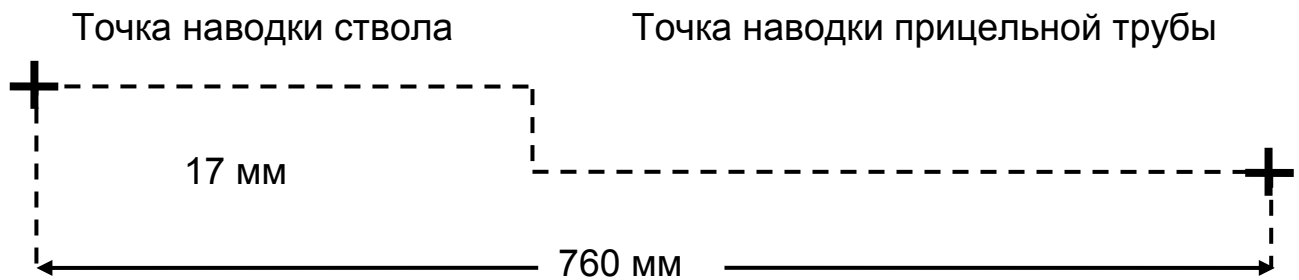
– наблюдая через прицельную трубу, вращая маховик углов места цели, совместить прицельный указатель с орудийным, подводя его снизу. При этом вершина центрального угла оптической трубы должна совпадать с выбранной точкой наводки. Если указатель оптической трубы не совпадает с точкой наводки, то ослабить гайку и, поворачивая оправу объектива, совместить горизонтальную линию перекрестия оптической трубы с точкой наводки;

– по окончании регулировки закрепить гайкой объектив и застопорить проволокой;

– для совмещения вертикальной линии перекрестия оптической трубы необходимо ослабить крепежные винты корпуса и регулировочными винтами передвинуть корпус трубы до совмещения вертикальной линии с точкой наводки, закрепить корпус. Если это невозможно, то необходимо, удерживая барабан боковых упреждений, отпустить винты крепления барабана и, вращая барабан, совместить вертикальную линию с точкой наводки, после чего закрепить барабан;

– если точку наводки невозможно выбрать на местности, то выверку прицельной линии следует проводить по щиту, удаленному от пушки не менее чем на 30 м;

– на щит нанести перекрестия черной краской размером 10 x 11 см по следующей схеме:



12.5.6 Для ориентирования пушки выбирается ориентир, удаленный не менее чем на 1000 м. На барабане боковых упреждений установить «0», действуя механизмами наведения по азимуту, навести пушку на выбранный ориентир, визируя через оптическую трубу; вертикальная наводка трубы осуществляется маховиком углов места, на принимающем приборе азимута механические индексы шкалы установить на «0».

12.5.7 По окончании ориентирования необходимо составить карточку данных для стрельбы, на которой должны быть указаны ориентиры, азимуты по ним, дальность до ориентиров, значение деривации, угол места цели, прицельный угол, угол возвышения.

12.5.8 Топографическая привязка ПВ и выбранных для обстрела лавиносборов производится с помощью топографической карты и спутникового позиционера (GPS) группой в составе специалиста по АВ, артиллериста и геодезиста.

Азимуты определяются от условного ориентира, поправки на деривацию и прицельные углы следует брать из таблицы 1 [18], исходя из расстояния до обстреливаемого лавиносбора (ориентира), определяемого по топографической карте.

12.6 На основе топографической карты и данных GPS группой указанных специалистов в соответствии с РД 52.37.612 составляется карточка данных для стрельбы, с координатами для обстрела всех лавиноопасных очагов в районе позиции ПВ, включая визуально не просматриваемые лавинные очаги.

12.7 Подготовка пушки к стрельбе осуществляется в следующем порядке:

– проверить давление в тормозе отката накатника (оно должно быть 73 ± 2 атмосферы), если необходимо, довести до нормы;

РД 52.37.601–2012

- проверить наличие резервной жидкости в тормозе отката накатника;
- отрегулировать компенсатор досылателя;
- протереть и осмотреть ствол и дульный тормоз;
- проверить работу механизмов затвора;
- открыть затвор и взвести досылатель;
- проверить положение кольца на оси лотка, оно должно стоять в положении «Руч»;
- по командам руководителя стрельбы навести КС-19 в указанную точку;
- зарядить орудие;
- увести личный состав в укрытие;
- убедиться в отсутствии в секторе обстрела людей, транспортных средств;
- по команде руководителя стрельбы произвести пробный выстрел путем спуска ударника из укрытия с помощью шнура, прикрепленного к спусковой рукоятке.

12.8 Подготовка артвыстрелов к стрельбе:

- а) артвыстрелы в упаковке разложить вне сектора стрельбы на расстоянии 5 - 10 м от пушки;
- б) тщательно протереть артвыстрелы, удалив смазку и грязь;
- в) вкрутить взрыватель и установить требуемое деление взрывателя, имея в виду, что взрыватели предохранительного типа двойного ударного действия РГМ и В-429 могут иметь три установки:
 - на мгновенное (осколочное) действие (без колпачка, с заводской установкой крана на «0») со срабатыванием при встрече с преградой;
 - на инерционное (фугасное) действие (с колпачком, с заводской установкой крана на «0») со срабатыванием при небольшом проникновении в преграду (грунт, снег и т.д.);
 - на замедленное (фугасное) действие (с колпачком, с установкой крана на «3») для более значительного фугасного действия с глубоким проникновением в преграду;
- г) при стрельбе по лавинам положение крана на взрывателе менять не следует. Кран должен стоять на заводской установке «0»;

Т а б л и ц а 1 — Поправка на деривацию и прицельные углы в делениях угломера в зависимости от дальности стрельбы [18]

Дальность, м	Заряд полный		Заряд уменьшенный		Дальность, м	Заряд полный		Заряд уменьшенный	
	прицел	деривация	прицел	деривация		прицел	деривация	прицел	деривация
200	0-02	0	0-03	0	4000	0-32	0-02	0-77	0-02
400	0-03	0	0-06	0	4200	0-34	0-02	0-82	0-02
600	0-04	0	0-09	0	4400	0-36	0-02	0-88	0-02
800	0-05	0	0-12	0	4600	0-38	0-02	0-92	0-02
1000	0-07	0	0-15	0	5000	0-43	0-02	1-05	0-02
1200	0-08	0	0-19	0	5200	0-45	0-02	1-11	0-02
1400	0-10	0	0-22	0	5400	0-48	0-02	1-17	0-02
1600	0-11	0	0-25	0	5600	0-50	0-02	1-24	0-03
1800	0-13	0	0-29	0	5800	0-53	0-03	1-32	0-03
2000	0-14	0-01	0-32	0-01	6000	0-56	0-03	1-39	0-03
2200	0-16	0-01	0-36	0-01	6200	0-58	0-03	1-47	0-03
2400	0-18	0-01	0-40	0-01	6400	0-61	0-03	1-56	0-03
2600	0-19	0-01	0-44	0-01	6600	0-64	0-03	1-64	0-04
2800	0-21	0-01	0-48	0-01	6800	0-67	0-03	1-73	0-04
3000	0-22	0-01	0-52	0-01	7000	0-71	0-03	1-82	0-04
3200	0-24	0-01	0-57	0-01	7200	0-74	0-03	1-91	0-04
3400	0-26	0-01	0-62	0-01	7400	0-77	0-03	2-00	0-04
3600	0-28	0-02	0-67	0-02	7600	0-81	0-03	2-10	0-05
3800	0-30	0-02	0-72	0-02	7800	0-84	0-04	2-19	0-05

П р и м е ч а н и е – 100 делений угломера (1-00) соответствуют 6°. Правило чтения делений угломера: 0-01 читается ноль-ноль-один; 0-10 – ноль-десять; 1-00 – один-ноль-ноль и т.д.

д) при обработке склонов с наличием свежеснегавшего снега допускается свинчивание колпачка;

е) при стрельбе по слежавшемуся снегу колпачки не снимать.

12.9 Обстрел лавиноопасных участков при хорошей видимости проводят следующим образом.

Если лавиноопасные склоны и лотки, подлежащие обработке, хорошо просматриваются с ПВ, установку данных для стрельбы следует производить в следующем порядке:

РД 52.37.601–2012

– навести пушку по азимуту и углу возвышения на выбранную точку обстреливаемого участка, визируя через прицельную трубу;

– зарядить орудие;

– на барабанах боковых упреждений и прицельных углов значение «Вверх» прицельного угла и поправки на деривацию, взятые с карточки данных для стрельбы, совместить индексы прицельного и орудийного указателей;

– увести людей в укрытие;

– с помощью шнура, прикрепленного к рукоятке ручного спуска, произвести спуск ударника из укрытия;

– при следующем выстреле уточнить наводку пушки в цель.

12.10 Обстрел лавиноопасных визуально не просматриваемых очагов, а также при плохой видимости проводится в следующем порядке:

– проверить ориентирование пушки по ориентиру, обозначенному в карточке данных для стрельбы; при этом азимут на ориентир должен быть установлен на «0»;

– поворотным механизмом установить на принимающем приборе азимут, взятый с карточки данных для стрельбы по указанной цели, затем повернуть ствол влево на значение деривации;

– подъемным механизмом установить орудийный указатель на значение угла возвышения, взятого с карточки данных для стрельбы, на дуге углов места цели. Угол возвышения состоит из суммы угла места цели и прицельного угла;

– зарядить орудие и увести людей в укрытие;

– произвести выстрел с помощью шнура, прикрепленного к рукоятке ручного спуска.

При повторном выстреле наводку уточнить. Если пушка при стрельбе сдвинулась и ее невозможно установить на прежнее место, стрельбу следует прекратить до уточнения данных для стрельбы при хорошей видимости обстреливаемых участков.

12.11 В период стрельбы следует вести наблюдение и фиксировать разрыв каждого снаряда или его отказ, о чем сделать отметку в акте.

Количество выстрелов на один лавинный очаг зависит от состояния снежного покрова и точности стрельбы.

12.12 После окончания стрельбы следует составить акт, в котором отразить дату и время стрельбы, название и координаты обстреливаемых

участков, количество израсходованных снарядов, количество сошедших лавин. Если будут отказы в действии снарядов, зафиксировать это в акте, указать предполагаемые места нахождения неразорвавшихся снарядов. Акт следует составлять в двух экземплярах, один из них направляется заказчику.

12.13 В случае неразрыва снаряда должно быть установлено наблюдение за местом предполагаемого падения снаряда с учетом возможного сползания снаряда со снегом. После таяния снега необходимо тщательно обследовать местность, принять меры к розыску неразорвавшихся снарядов.

Неразорвавшиеся снаряды трогать и переносить запрещается, они должны уничтожаться путем подрыва на месте падения.

12.14 Кроме перечисленных в тексте общих правил техники безопасности, необходимо:

- проинструктировать личный состав о соблюдении мер безопасности в соответствии с РД 52.37.615 с учетом особенностей района стрельбы и обязанностях каждого номера расчета;

- убедиться через представителя заказчика о выставлении оцепления и отсутствии людей, транспортных средств в секторе стрельбы и возможных районах схода лавин;

- при обнаружении в секторе стрельбы людей, транспортных или других посторонних объектов, стрельбу следует немедленно прекратить;

- не вести стрельбу, если при наведенном оружии линия визирования, проходящая через ствол, будет выше обстреливаемого горного хребта.

12.15 Руководитель стрельб должен нести ответственность за учет, охрану и сохранность артыстрелов, за соблюдение правил техники безопасности при подготовке пушки к стрельбе и во время стрельбы.

12.16 В противолавинных подразделениях должна вестись учетная документация: журнал инструктажа по правилам безопасности, журнал учета результатов АВ, журнал учета артыстрелов, акты обследования результатов АВ.

12.17 Каждый случай аномальной работы комплекса должен быть расследован специально назначенной комиссией с целью

выяснения причин аномального функционирования снаряда.

13 Пункт воздействия

13.1 ПВ является низовым производственным звеном противорадового и противоловинного ВО ВС (НИУ) и предназначен для непосредственного проведения АВ путем выполнения команд на стрельбу, получаемых с КП.

13.2 Распределение и количество ПВ выбирают таким образом, чтобы обеспечить непрерывное воздействие на метеорологические и другие геофизические процессы на всей площади защищаемой территории.

13.3 Размещение ПУ осуществляют на участках, расположенных на расстоянии не менее 100 м а пушек на расстоянии не менее 500 м от населенных пунктов и других объектов. Район расположения ПВ выбирают с учетом уверенного прохождения радиосвязи с КП ВО, а также обеспечения безопасности для населения при стрельбе.

По возможности место размещения ПВ выбирают с учетом создания удобств для работы и быта личного состава, включая наличие в районе ПВ подъездных путей, линий электропередачи и источников водоснабжения.

Площадка для размещения ПУ и пушек должна быть ровной (желательно, чтобы уклон не превышал 5 градусов), грунт должен быть плотным и по возможности не каменистым.

13.4 Оборудование ПВ содержит:

- ракетный (артиллерийский) комплекс;
- источники питания;
- средства связи;
- склад для хранения и стеллажи укрытия для САВ;
- противопожарный инвентарь;
- элементы жизнеобеспечения личного состава ПВ.

13.5 Технические средства, жилые и рабочие помещения, хранилища САВ, горюче-смазочные материалы, противопожарные средства располагают в соответствии с типовой схемой, показанной на рисунке 1. ПУ размещают на специально подготовленных бетонированных

площадках. Примерная схема размещения ПУ, хранилищ САВ, помещений показана на рисунке 1.

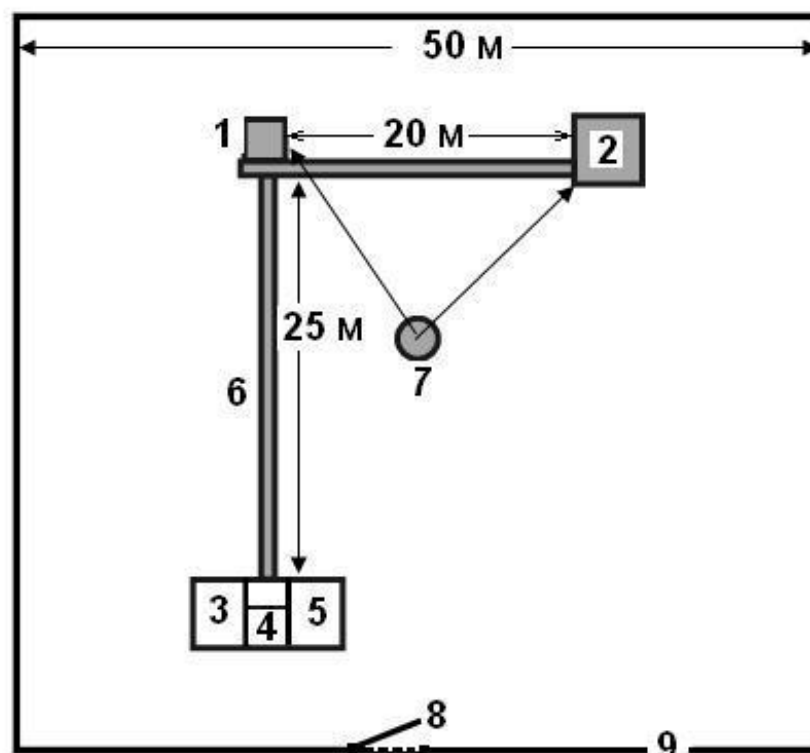


Рисунок 1 - Типовая схема размещения элементов ракетного ПВ:

1 - площадка для ПУ; 2 - хранилище для 120 ракет; 3 - жилое помещение для персонала ПВ; 4 - кухня; 5 - рабочее помещение; 6 - бетонная дорожка; 7 - антенна связи и грозозащиты; 8 – ворота; 9 – ограждение ПВ по периметру.

13.6 Территория ПВ должна иметь ограду из металлической сетки, колючей проволоки или других материалов высотой не менее 1,5 м. При невозможности полного ограждения территории ПВ должны быть огорожены хранилища САВ и площадка с установленными на ней техническими средствами.

13.7 На подступах к ПВ должны устанавливаться таблички с запрещающими и предупреждающими надписями: «Запретная зона», «Проезд запрещен», «Проход запрещен», «Обход слева (справа)» и т.д. Размер табличек должен быть около 20 x 40 см в соответствии с приложением А.

13.8 ПВ возглавляет командир, который подчиняется непосредственно командиру ВО, руководителю НИУ, противоловинного центра, а при проведении АВ – руководителю АВ и дежурному по КП.

Командир ПВ руководит личным составом ПВ во время и между АВ.

В отсутствие командира ПВ его обязанности должен выполнять дежурный по ПВ.

13.9 Комплектование состава ПВ и его материально-техническое обеспечение регламентируются уставом внутренней службы [19] и другими нормативными документами.

Личный состав ПВ должен проходить обучение по специальной подготовке и правилам техники безопасности и сдать экзамен на допуск к эксплуатации ракетно-артиллерийских комплексов, находящихся в ВС, НИУ, противоловинном центре.

13.10 Персонал ПВ в своей работе руководствуется настоящим руководящим документом, РД 52.37.615, должностными инструкциями, приказами и распоряжениями непосредственных и вышестоящих начальников.

13.11 Для поддержания внутреннего порядка на ПВ и обеспечения сохранности ПУ, САВ, радиостанций и других технических средств, инвентаря и имущества осуществляется ежесуточное дежурство. Обязанности дежурного ПВ определяются типовой инструкцией согласно приложению Ж.

13.12 В целях обеспечения безопасности работ по АВ с помощью артиллерийских комплексов на ПВ должны быть оборудованы укрытия для личного состава, количество которых определяется безопасностью работ при стрельбе в любых направлениях.

13.13 В период АВ на ПВ должно находиться не менее двух бойцов. Личный состав ПВ обязан:

- обеспечивать круглосуточное дежурство на ПВ и поддержание готовности ПВ к проведению АВ;
- обеспечить четкое и точное выполнение команд на проведение АВ, полученных с КП;
- содержать ракетные и артиллерийские комплексы в постоянной готовности к проведению работ по АВ;
- принимать необходимые меры по обеспечению безопасности населения, материальных ценностей;
- пуск ракет и стрельбу из пушек осуществлять только по командам с КП, а при обнаружении летательных аппаратов в зоне АВ немедленно прекратить пуск ракет и стрельбу из пушек в соответствии с инструкцией

[9];

- обеспечить охрану и сохранность САВ, ПУ, пушек, имущества и оборудования;

- не допускать несанкционированных с КП стрельб, в том числе посторонними людьми. В случае возникновения экстремальных условий доложить об этом на КП и действовать согласно его указаниям;

- вести наблюдения за градом и докладывать об этом на КП, а также метеорологические наблюдения, если они предусмотрены программой работы ВС, НИУ;

- в случае нарушения радиосвязи с КП командир ПВ использовать сотовую связь для сообщения об этом на КП для принятия мер по ее восстановлению;

- при плохой слышимости установить связь с соседним ПВ и через него получать команды для проведения АВ.

13.14 На ПВ могут быть оборудованы стеллажи-укрытия для хранения подготовленных к стрельбе САВ, которые устанавливаются в 5 - 10 м от ПУ и 15 м от пушки и отвечают следующим требованиям:

- стеллаж устанавливается в кирпичных, бетонных или металлических помещениях наземного или полузаглубленного типа, изготовленных в соответствии с приложением Д.

- стеллаж должен запирается на замок, чтобы обеспечить сохранность изделий;

- стеллаж не должен препятствовать быстрой доставке САВ для заряжания ПУ, пушек КС-19 и БС-3;

- должна быть обеспечена защита САВ от атмосферных осадков, попадания прямых солнечных лучей;

12.15 ПВ должен быть обеспечен следующей документацией:

- журнал описи имущества и оборудования ПВ;
- журнал номерного учета САВ;
- журнал учета расхода САВ на проведение АВ;
- журнал приема-сдачи дежурства на ПВ;
- журнал учета инструктажа по технике безопасности и допуска к работе;

- журнал инспекций и проверок ПВ

- инструкции личному составу по технике безопасности;

- инструкции по противопожарной безопасности;

РД 52.37.601–2012

– технический паспорт ПВ.

13.16 Каждый ПВ должен иметь технический паспорт в соответствии с приложением Л, который составляется командиром ВО ВС, руководителем подразделения НИУ и согласовывается с начальником ВС, руководителем НИУ.

13.16.1 Технический паспорт содержит в себе материально-технические, культурно-бытовые и другие характеристики ПВ, данные об их состоянии и возможностях при выполнении задач по непосредственному АВ.

13.16.2 Уточнение паспорта ПВ должно производиться один раз в 5 лет. Текущие изменения отражаются в паспорте ежегодно по состоянию на 1 мая командиром ВО ВС, руководителем подразделения НИУ или руководителем РАГ.

13.16.3 Паспорта на вновь открываемые ПВ составляются с первого дня их функционирования.

13.16.4 Технический паспорт составляется в одном экземпляре и должен храниться на ПВ.

13.16.5 Ответственность за правильное внесение в технический паспорт данных должен нести командир ВО.

13.16.6 К техническому паспорту должны быть приложены:

- план ПВ в масштабе 1:500;
- план служебных, жилых помещений, построек, навесов на отметке 0,00 м в масштабе 1:500;
- схема маршрутов доставки САВ на ПВ;
- технические условия подключения к линии электропитания.

14 Степени готовности пункта воздействия и порядок их обеспечения

14.1 Для поддержания в постоянной готовности к проведению АВ персонала, средств связи и ракетно-артиллерийских комплексов устанавливаются три степени готовности ПВ к работе в соответствии с РД 52.37.731:

14.1.1 «Готовность № 3» - повседневное состояние готовности КП и ПВ в течение всего сезона АВ, при котором оборудование размещено на соответствующих позициях и подготовлено к работе по АВ.

14.1.2 «Готовность № 2» - ежедневная готовность ПВ к работе, при которой личный состав ПВ обязан:

- проводить часовые тренировки по слаженности расчета, поддержанию технических средств и персонала в состоянии готовности к работе по АВ и выполнению команд на стрельбу;
- осматривать ПУ, пушки, САВ и при необходимости производить их чистку и смазку;
- проверять горизонтирование и ориентирование основной и резервной ПУ;
- проверять состояние средств связи, зарядного агрегата и аккумуляторов, надежность крепления радиомачты;
- осматривать и приводить в порядок укрытия для личного состава, ограждение, предупредительные таблички;
- поддерживать в порядке территорию, жилые и хозяйственные помещения ПВ;
- проверять готовность освещения к ночной работе.

Личный состав должен находиться на ПВ в состоянии готовности к немедленному переходу в «Готовность № 1».

14.1.3 «Готовность № 1» объявляется за 30 мин до начала АВ. По этой готовности расчет ПВ выполняет следующие операции:

- одевает спецодежду, готовит защитные маски;
- расчехляет ПУ, проверяет их горизонтирование и ориентирование, исправность кабелей и электрических цепей, заряженность аккумуляторных батарей;
- проверяет надежность работы освещения на случай проведения АВ в темное время суток;
- подготавливает журнал учета команд на АВ полученных с КП;
- докладывает на КП о «Готовности № 1»;
- занимает рабочие места в соответствии со своими должностными обязанностями и ждет с КП команды для проведения АВ;
- поддерживает связь с КП по регламенту, установленному КП.

15 Порядок выполнения операций по активному воздействию

15.1 Современная автоматизированная технология АВ на градовые процессы реализуется с помощью ракетных противоградовых комплексов, а технология профилактического спуска снежных лавин в основном с помощью артиллерийских комплексов.

15.2 Порядок действий персонала ПВ при проведении АВ на градовые процессы с применением ракетных комплексов с ручным и автоматизированным управлением представлен в таблице 15.1.

Т а б л и ц а 15.1 – Порядок действий персонала ПВ при АВ на градовые процессы

Порядок действий первого номера персонала ПВ (командира ПВ)	Порядок действий второго номера
После получения с КП команды «Готовность № 1»	
1 Отключает электропитание пульта управления ПУ «ТКБ-040» и «Элия-МР» 2 Вынимает ключи из замков пультов управления и берет их с собой 3 Подает команду второму номеру: «Подготовить первую и вторую ПУ к работе» 4 Наводит ПУ «Элия-2» на угол заряжания 5 Открывает стеллаж-хранилище	1 Расчехляет ПУ 2 После наведения на угол заряжания ПУ «Элия-2» отключает ее электропитание 3 Наводит ПУ «ТКБ-040» и «Элия-МР» на угол заряжания и взводит их стопорные устройства
а) Первый и второй номера подносят подготовленные к пуску ракеты и заряжают ПУ, проверяя фиксацию каждой ракеты стопорным устройством б) Наводят обе ПУ на угол пуска ПГИ, указанный с КП в) Подключают контактные вилки ракет к розеткам направляющих г) Включают электропитание ПУ «Элия-2» и уходят в укрытие	
6 Докладывает на КП о готовности ПВ к приему команд на пуск ПГИ 7 Поддерживает связь с КП, ожидая команды на пуск ПГИ	4 Находится в укрытии
После получения с КП команды на пуск ПГИ «Угол ХХ, азимут ХХХ, ХХ ракет»	
1 Командует второму номеру «Азимут 000» 2 Наводит ПУ «Элия-2» на первый азимут пуска	1 Устанавливает полученный азимут на ПУ на «ТКБ-040» и «Элия-МР»
3 Наблюдает за воздушным пространством в секторе стрельбы 4 Вставляет ключ в замок пульта управления ПУ «ТКБ-040» и «Элия-МР», включает пульт, переводит ручку переключателя направляющих в положение «1» и нажимает кнопку (кнопки) «Пуск», держит ее 2 с. Переключатель направляющих устанавливает в положение «2» и производит пуск 2-й ракеты, затем третьей 5 По окончании пуска серии ПГИ докладывает на КП «Команда выполнена»	2 Уходит в укрытие и докладывает первому номеру: «ПУ наведена» 3 Подключает пульт управления к аккумуляторной батарее. 4 Находится в укрытии. 5 Следит за сходом ракеты с ПУ, в случае ее ненормального полета докладывает первому номеру результат наблюдения

Окончание таблицы 15.1

После получения с КП команды «Дозарядить ПУ»	
1 Отключает питание пульта управления ПУ «ТКБ-040» и «Элия-МР», вынимает ключ из замка пульта 2 На пульте управления ПУ «Элия-2» нажимает на кнопку «Зарядить» 3 Дает команду второму номеру: «Подготовить ПУ к заряданию»	1 Отсоединяет питание пульта «ТКБ-040» и «Элия-МР» от аккумуляторной батареи 2 Устанавливает их этажерки на угол зарядания и взводит стопорные устройства 3 Отключает питание ПУ «Элия-2» после автоматического наведения на угол зарядания
а) Подносят ракеты к ПУ и производят зарядание, проверяя правильность фиксации каждой ракеты стопорным устройством б) Устанавливают этажерки ПУ «ТКБ-040» и «Элия-МР» на рабочий угол возвышения в) Включают питание на ПУ «Элия-2» и наблюдают ее наведение на рабочий угол г) Уходят в укрытие, докладывают на КП «ПУ заряжены и готовы к работе» и ждут очередную команду с КП	
После получения с КП команды «Готовность № 2»	
1 Дает команду второму номеру: «Готовность № 2» 2 Отключает питание пультов управления ПУ и вынимает ключи из их замков	1 Отключает питание ПУ «Элия-2» 2 Отключает пульта управления ПУ «ТКБ-040» и «Элия-МР» от аккумуляторной батареи
а) Устанавливают этажерки на угол зарядания б) Разряжают ПУ в) Ракеты укладывают в хранилище на стеллажи г) Проверяют горизонтирование и ориентирование ПУ и проводят их обслуживание	

15.3 Порядок действий персонала ПВ при АВ на снеголавинные процессы с применением пушек представлен в таблице 15.2.

Т а б л и ц а 15.2 – Порядок действий персонала ПВ при АВ на снеголавинные процессы

Командир ПВ	Первый номер	Второй номер
После получения команды «Готовность № 1»		
1 Подает расчету команду «Подготовить оружие и снаряды к стрельбе»	1 Снимает чехол пушки, фартук с казенника, чехлы с принимающих приборов и дульного тормоза. Подготавливает банник, щетки и ветошь для протирки ствола	1 Прикрепляет шнур к рукоятке ручного спуска 2 Проверяет работу механизмов наведения, открывает затвор 3 Проверяет стопорение лотка и работу защелок
2 Подает команду: «Отрегулировать досылатель»	2 Ввинчивает винт компенсатора досылателя до момента страгивания поводка и после этого вывинчивает его на 9 полуоборотов	4 Следит за моментом страгивания поводка досылателя
3 Подает команду «Протереть ствол»	Протирают канал ствола пушки	
4 Подает команду «Подготовить ХХ снарядов к стрельбе»	Подготавливают снаряды к стрельбе. Протирают их	
5 Подает команду «Поднести к пушке ХХ снарядов»	Подносят к пушке снаряды, укладывают их на стеллаж и уходят в укрытие	
6 Докладывает руководителю АВ «Орудие и снаряды к стрельбе готовы»	Находятся в укрытии	
По команде руководителя АВ «Азимут ХХ.ХХ, Угол ХХ.ХХ»		
1 Принимает команду и записывает на бланке азимут, угол возвышения, количество снарядов	Находится в укрытии	Заряжает пушку
2 Повторяет команду номерам расчета и приказывает: «Расчет, к орудю. Заряжай»		
3 Подает команду: «В укрытие»	Уходят в укрытие	
4 Наблюдает за сектором стрельбы	Находятся в укрытии	

Окончание таблицы 15.2

5 Подает команду: «Огонь»	Находится в укрытии	Производит выстрел с помощью шнура
6 Докладывает руководителю АВ «Выстрел произведен»		
7 По аналогии выполняют остальные команды по АВ		
8 После выполнения всех команд докладывает руководителю АВ «Команда выполнена. Израсходовано ХХ снарядов»		
По команде руководителя АВ «Отбой. Готовность № 2»		
1 Подает команду: «Расчет, готовность № 2. Вычистить и смазать пушку».	Номера расчета смазывают канал ствола по нагару, надевают малые чехлы. При необходимости чистят и смазывают все механизмы пушки. Укладывают неизрасходованные снаряды в штатную упаковку, заносят их в хранилище. Смазывают и укладывают в упаковку стреляные гильзы, относят их к месту хранения	
2 Принимает участие в работах, предусмотренных по «Готовности № 2»		

16 Основные меры безопасности при эксплуатации ракетно-артиллерийских комплексов

16.1 Личный состав ПВ и другие лица, связанные с эксплуатацией ракетно-артиллерийских комплексов, обязаны знать и соблюдать меры безопасности, определенные настоящим руководящим документом, эксплуатационной документацией, а также требования правил безопасности, изложенные в РД 52.37.615. Выполнение мер безопасности является обязательным во всех случаях, срочность работ и другие причины не являются основанием для их нарушения.

16.2 Мероприятия по безопасности работ должны быть направлены на создание безопасных условий эксплуатации противорадиолокационных и противоловинных комплексов, предотвращение травматизма, профессиональных заболеваний, а также создание условий безопасности для окружающего населения и объектов.

16.3 Все должностные лица обязаны принимать меры по обеспечению безопасности личного состава во время АВ, при хранении и

транспортировании ПУ, пушек, САВ, во время перевозки личного состава всеми видами транспорта, постоянно обучать подчиненных правилам безопасности и требовать их строгого выполнения.

16.4 Руководитель ВС, НИУ и противоловинного центра несет полную ответственность за безопасность при проведении работ по АВ.

16.5 Безопасность эксплуатации ракетно-артиллерийских комплексов обеспечивается:

- допуском личного состава ПВ к работе на комплексах только после изучения комплексов и проверки инструкций по технике безопасности;
- своевременным доведением до личного состава требований мер безопасности и контролем их выполнения при проведении занятий и АВ;
- знанием устройства эксплуатируемых комплексов, навыками обращения с ними и точным выполнением требований эксплуатационной документации;
- обучением личного состава ПВ безопасным способам работы с комплексами и приемам оказания первой помощи при несчастных случаях;
- строгим соблюдением правил транспортирования погрузки-выгрузки САВ, ПУ и пушек;
- запретом ремонта технических средств, аппаратуры, электролиний и источников питания лицами, не имеющими допуск к этим работам;
- использованием при техническом обслуживании и ремонте исправного инструмента, приспособлений и оборудования;
- строгим соблюдением мер противопожарной безопасности;
- соблюдением правил безопасности при работе с источниками электрического тока;
- знанием правил оказания первой помощи при поражении электрическим током;
- умением ликвидации пожара на ПВ.

16.6 При эксплуатации САВ следует соблюдать следующие меры безопасности:

16.6.1 САВ должны использоваться только по прямому назначению и храниться в специальных складах в хранилищах только в штатной упаковке завода-изготовителя.

16.6.2 Артвыстрелы должны храниться отдельно от взрывателей.

16.6.3 В одном хранилище допускается хранение различных САВ только в отдельных штабелях.

16.6.4 Склады и хранилища САВ должны запираются на замок и пломбироваться или опечатываться (кроме хранилищ ПВ). Ключи, пломбировочные щипцы и печати должны храниться у заведующего складом (хранилищем). Ключ от хранилища ПВ должен находиться у дежурного по ПВ.

16.6.5 Все склады и хранилища должны охраняться круглосуточно военизированной или сторожевой охраной, а ПВ - бойцами ПВ.

16.6.6 Транспортирование ракетных и артиллерийских комплексов, перевод их из походного положения в рабочее и обратно, а также транспортирование и подготовка САВ к стрельбе должны производиться с соблюдением мер безопасности, изложенных в РД 52.37.615, настоящем руководящем документе, а также в [7, 16 - 17].

17 Порядок расследования случаев аномального функционирования средств активного воздействия

17.1 Российские ракетно-артиллерийские комплексы по своим тактико-техническим характеристикам превосходят мировые аналоги и имеют высокую надежность и безопасность. В то же время при их применении в одном из 10 000 - 100 000 случаев стрельбы может иметь место аномальное функционирование САВ.

17.2 При этом могут отмечаться следующие случаи аномального функционирования:

- отклонение полета ракеты или снаряда от заданной траектории;
- разрушение изделий на траектории;
- демонтаж снаряда в стволе пушки или ракеты на ПУ;
- несход ракеты с ПУ;
- преждевременное срабатывание взрывателя или механизма самоликвидации;
- отказ в работе взрывателя, приводящий к падению ракеты или снаряда на землю с разрывом или без разрыва;
- самопроизвольный сход ракеты с ПУ из-за влияния статического электричества во время грозы;
- падение изделия в границах запретной зоны (сектора).

17.3 Основными причинами аномального функционирования САВ могут быть:

- нарушение условий хранения и эксплуатации ракет;
- применение изделий с нарушенными гарантийными сроками использования или изделий, не прошедших соответствующих испытаний после введения каких-либо изменений и ремонта;
- плохое техническое состояние пушек (например, недопустимый износ ствола);
- на ПУ не выставлено усилие срыва ракеты со стопора, пуск осуществлен при недопустимо низком угле возвышения, при котором высота самоликвидации ниже допустимых 1000 м над уровнем местности;
- ошибки персонала при выполнении команд на АВ;
- нарушение порядка подготовки технических средств к АВ;
- нарушение технологии изготовления и сборки САВ, применение материалов, не предусмотренных ГОСТом, заводами-изготовителями.

17.4 В случае аномального функционирования САВ, ПУ и пушек руководитель ВС, НИУ, противоловинного подразделения обязан немедленно:

- доложить о случае в УГМАВ Росгидромета и ФГБУ «ВГИ»;
- создать комиссию для расследования данного случая.

17.5 Акт расследования, составленный в соответствии с приложением П, не позднее чем через сутки после окончания работы комиссии должен быть направлен в УГМАВ Росгидромета, ФГБУ «ВГИ» и предприятию-поставщику изделия для принятия мер по устранению причин аномалии.

17.6 Командир ВО, в котором произошел случай аномального функционирования САВ должен немедленно доложить о случившемся командиру ВЧ, начальнику ВС, организовать охрану места падения изделия и произвести предварительное расследование.

17.7 Командир ПВ, первым узнавший об аномальном функционировании САВ, должен немедленно доложить командиру ВО и действовать согласно его указаниям.

17.8 Комиссия должна выяснить причины, приведшие к аномальному функционированию САВ, и отразить в акте следующее:

- дату, время и место происшедшего случая;
- метеоусловия во время аномального функционирования;
- номера ПВ, работавших в это время и в этом направлении;
- номера ПУ (пушек) и их техническое состояние;

- количество произведенных выстрелов (пусков) из данного технического средства до случая аномального функционирования;
- результаты обмера трубы ствола пушки механической звездкой;
- партию и год изготовления изделий, партию сборки, номер аномально функционировавшего изделия и завод-изготовитель;
- время поступления изделия и условия их хранения;
- время приведения изделий в окончательно снаряженный вид;
- гарантийные сроки хранения изделий;
- уровень подготовки расчета ПВ, проводившего АВ;
- правильность горизонтирования и ориентирования ПУ, пушки;
- по каким командам проводилась стрельба и точность их выполнения;
- фактическую дальность, высоту и направление полета САВ и их соответствие расчетным данным;
- влияние ветра на стрельбу;
- предполагаемые или установленные причины аномального функционирования изделия;
- причиненный ущерб;
- виновников, если они установлены;
- выводы и предложения по предотвращению подобного;
- предложения о дальнейших действиях с изделием или его остатками после аномального функционирования.

В случае, если аномальное функционирование САВ привело к тяжелым последствиям, по решению Росгидромета должна быть создана специальная комиссия, в состав которой, как правило, включаются представители ФГБУ «ВГИ», предприятия-разработчика и предприятия-поставщика изделий и представители эксплуатирующего учреждения (ВС, НИУ, противоловинного подразделения).

18 Порядок ликвидации непригодных и опасных к применению средств активного воздействия

18.1 Организация и проведение работ по уничтожению непригодных и опасных к использованию САВ осуществляется руководителем эксплуатирующего учреждения (ВС, НИУ, противоловинного подразделения).

18.2 Работы по уничтожению непригодных к применению САВ относятся к числу наиболее опасных, поэтому руководителями и исполнителями этих работ назначаются лица, прошедшие специальную подготовку и имеющие удостоверение на право проведения взрывных работ. К ликвидации САВ должны привлекаться специалисты Министерства обороны Российской Федерации в соответствии с приложением Р.

18.3 К непригодным САВ относятся:

- САВ, а также взрыватели, подвергшиеся действию взрыва или пожара, упавшие в упаковке или без нее с высоты, превышающей допустимую, предусмотренную инструкцией по эксплуатации данного вида изделий;

- САВ со следами ударов и закопченностей на снарядах, корпусах взрывателей и ракет;

- ракеты, получившие в результате неправильного хранения и транспортирования прогибы, механические повреждения оперения, двигателя и т.п.;

- САВ с нарушенными сроками хранения;

- неисправные и опасные для дальнейшего хранения;

- артвыстрелы с нарушенным креплением снаряда в гильзе (снаряд проворачивается в гильзе от усилия руки, качается в гильзе или выпадает из нее).

18.4 К опасным изделиям относятся:

- противораковые ракеты, не разорвавшиеся на траектории и упавшие на землю, а также не сошедшие с направляющей ПУ;

- снаряды, не разорвавшиеся при обстреле лавинных очагов;

- осколки или отдельные элементы снарядов и ракет, содержащие ВВ, пиротехнические составы и пороха (в ракетах - головная часть, шашка активного дыма, части заряда двигателя).

18.5 Привлечение специалистов воинских частей Министерства обороны Российской Федерации для уничтожения САВ осуществляется по согласованию с командованием военного округа, на территории которого дислоцируется противораковое и противолавинное подразделение.

18.5.1 Вызов представителей воинских частей осуществляется по письменной заявке, направляемой непосредственно в воинскую часть или

через районный военный комиссариат. В заявке необходимо указать вид и количество подлежащих уничтожению изделий и сроки проведения работ.

18.5.2 Представители воинских частей, прибывшие для уничтожения САВ, должны быть ознакомлены с техническим описанием изделий и инструкцией по их уничтожению.

18.5.3 По требованию представителей воинских частей противорадовые (противолавинные) подразделения выделяют необходимое количество людей и автотранспорта для выполнения вспомогательных работ.

18.6 Транспортирование САВ и их элементов к месту уничтожения (подрыва) должно производиться транспортом ВС, НИУ, противолавинного подразделения.

18.7 Организация работ в районе подрыва, оцепление района, оборудование мест подрыва, уничтожение и учет САВ, подлежащих уничтожению, осуществляются руководителем работ, назначенным приказом руководителя ВС, НИУ, противолавинного подразделения, кому принадлежат уничтожаемые изделия.

18.8 Состав комиссии, на которую возлагается проведение работ по уничтожению САВ, с включенными в нее представителями воинских частей должен быть объявлен в приказе ВС, НИУ, противолавинного подразделения, кому принадлежат уничтожаемые изделия.

18.9 Рекомендуются непригодные к применению и списанные противорадовые ракеты возвращать предприятию-поставщику для их утилизации в случае его согласия.

19 Порядок предотвращения случайных и несанкционированных стрельб

19.1 Руководством ВС, НИУ и противолавинных подразделений Росгидромета должны проводиться мероприятия по недопущению несанкционированных и случайных выстрелов, для этого:

– запрещается завозить САВ на ПВ, не имеющие ограждения территории и запираемых на замок складов (хранилищ);

– для подготовленных к стрельбе САВ на ПВ могут быть оборудованы запираемые стеллажи.

19.2 Для исключения случайных и несанкционированных выстрелов

из пушек после окончания АВ следует снимать с затвора ударник с бойком и боевую пружину, которые следует хранить в специально подготовленном запираемом месте.

19.3 Пульты управления ПУ должны размещаться в металлических, запираемых на замок ящиках. Ящики должны устанавливаться в рабочем помещении.

19.4 Для исключения самопроизвольных пусков ракет вследствие влияния наведенных токов в подводящих кабелях к электрозапальным устройствам следует применять штатные кабели в металлической оплетке. Кабели без металлической оплетки следует прокладывать в металлических трубах.

19.5 Ключи от хранилищ САВ, стеллажей, пультов управления должны находиться у командира ПВ или лица, заменяющего его.

19.6 В нерабочее время ракеты и артыстрелы должны быть уложены в запираемые хранилища.

19.7 В межсезонный период оставшиеся на ПВ ракеты и артыстрелы должны быть вывезены на центральный склад с военизированной охраной или в склад воинской части.

19.8 По окончании сезона работ ПУ и пушки должны быть вывезены с ПВ на запираемые склады ВО.

19.9 Хранение на одной территории ПУ совместно с ракетами и пушек совместно с артыстрелами в межсезонный период не допускается.

20 Порядок приведения ракетно-артиллерийских комплексов в состояние, исключающее стрельбу

20.1 По решению компетентных органов может быть принято решение о приведении ПУ и пушек в состояние, исключающее их применение для стрельбы.

20.2 С этой целью следует провести ряд мероприятий.

20.2.1 В ВС, НИУ, противоловинных подразделениях, имеющих ПУ и пушки, должны быть созданы бригады из специалистов для их приведения в негодное состояние, хорошо знающих устройство пушек и ПУ различных типов, а также специальная площадка, на которой должны быть сосредоточены необходимые инструменты и принадлежности.

РД 52.37.601–2012

20.2.2 На ПУ следует выполнить следующее:

- снять направляющие;
- привести в негодность пульта управления, катушки с кабелем путем механического воздействия на них;
- повредить газосваркой или кувалдой направляющие;
- срезать опоры, повредить механизмы наведения.

20.2.3 На пушках необходимо выполнить следующее:

– снять затвор, согласно руководству службы по устройству и эксплуатации пушки [16, 17];

– повредить зарядную камеру путем наварки на внутреннюю поверхность камеры кусков металлических стержней, наплывов металла;

– выпустить азот с противооткатных устройств и досылателя;

– в наружном цилиндре тормоза отката накатника прорезать отверстие;

– перерезать газовым резаком цепи уравнивающего механизма; при этом впереди колонок механизма не должны находиться люди;

– свинтить дульный тормоз, наварить на внутреннюю поверхность ствола со стороны дульного среза наплывы металла;

– снятые с пушек и ПУ детали хранить отдельно.

20.2.4 О проведенных мероприятиях составляется акт, в котором должны быть отражены проведенные работы и указаны номера установок, выведенных из строя.

21 Порядок действия персонала пункта воздействия при попытках захвата и захвате ракетно-артиллерийских комплексов

21.1 В связи с возможными обострениями обстановки в районах проведения противорадовых и противолавинных работ незаконно созданными группировками, экстремистами могут быть предприняты попытки захвата или захват ракетно-артиллерийских комплексов, снарядов и ракет.

21.2 Личный состав, несущий охрану противорадовых и противолавинных комплексов, должен:

- предупредить прибывших с целью захвата о незаконности их действий;
- немедленно принять меры к оповещению о случившемся руководство ВС, НИУ, противотеррористического подразделения любыми доступными средствами, в том числе и посылными;
- обязательно оповестить местные органы МВД;
- записать или запомнить номера транспортных средств захватчиков, приметы захватчиков;
- организовать наблюдение за маршрутом передвижения захватчиков;
- при превосходстве сил захватчиков в противоборство с захватчиками не вступать в целях недопущения напрасных жертв.

Приложение А (рекомендуемое)

Типовые инструкции по складу средств активного воздействия

А.1 Инструкции заведующему складом средств активного воздействия

А.1.1 Заведующий складом САВ является материально-ответственным лицом и отвечает за:

- сохранность принятых им на хранение САВ;
- ведение учетно-отчетной документации и количественный учет по партиям и годам изготовления САВ;
- сохранность принятого инвентаря;
- утрату или порчу САВ, инвентаря и другого имущества, принятого на хранение;
- поддержание порядка в хранилище и на территории склада;
- противопожарное состояние склада и прилегающей территории;
- исправное состояние ограждения, дверных и оконных проемов;
- наружное освещение территории хранилищ.

А.1.2 Заведующий складом подчиняется по вопросам хранения, сбережения, учета, приема и отправки САВ начальнику РАО, а в ВО командиру ВО и руководителю РАГ.

А.1.3 Заведующий складом должен знать:

- наличие и качественное состояние хранимых САВ;
- правила хранения САВ и взрывателей;
- правила эксплуатации средств пожаротушения.

А.1.4 Заведующий складом обязан:

а) докладывать начальнику РАО или лицу, ответственному за учет САВ, о выявленных дефектах хранимых САВ, замеченных нарушениях в хранении и учете;

б) производить выдачу и прием только по накладным, выписанным бухгалтерией;

в) не допускать отправку САВ на транспортных средствах, не

оборудованных для этих целей;

г) рационально использовать выделенную в его распоряжение крытую площадь склада и стремиться к размещению максимального количества САВ, не превышая высоту штабеля, разрешенную инструкцией по эксплуатации изделий;

д) каждую партию САВ укладывать в один штабель, не допуская дробления партий;

е) взрыватели хранить в отдельных ящиках и штабелях;

ж) при укладывании САВ в штабеля оставлять проходы: смотровые (у стен шириной от 0,6 до 0,7 м); рабочие (против двери - 1,5 м); вдоль хранилища (посередине или у одной из стен – от 1,25 до 1,5 м);

и) штабеля укладывать на деревянные прокладки толщиной от 10 до 15 см ровно и устойчиво, между штабелем и потолком оставлять пространство не менее 0,5 м;

к) интервалы между партиями должны быть не менее 10 см;

л) ящики в наружных рядах штабелей укладывать маркировкой в сторону прохода;

м) неполные ящики укладывать в штабель сверху и наносить надпись «Неполный»;

н) при необходимости укладки для временного хранения на открытых площадках руководствоваться указаниями начальника РАО;

п) не укладывать в хранилище САВ во влажной упаковке;

р) в хорошую сухую погоду проветривать хранилища;

с) не допускать в хранилищах никаких работ, кроме укладки САВ в штабеля и выноса их из хранилища;

т) не допускать переноски САВ без упаковки или в неисправной упаковке;

у) не загромождать проходы;

ф) при приближении грозы и грозových разрядов прекратить работы в складе и вывести людей в безопасное место;

х) по окончании работ осмотреть хранилище на предмет отсутствия лакокрасочных и горючих материалов, аккумуляторных батарей и ветоши;

ц) содержать территорию вокруг хранилищ в порядке, на расстоянии 1 м от стен очищать траву, на расстоянии 20 м - убирать валежник, хворост, мох, листья и сухостой; содержать в исправном состоянии инвентарь и противопожарное оборудование;

ч) в зимнее время расчищать подступы к дверям от снега;

РД 52.37.601–2012

ш) по окончании рабочего дня закрыть окна, вентиляционные отверстия с внутренней стороны, двери запереть на замок и опечатать;

щ) перед вскрытием хранилища проверить целостность замков, печатей, дверей, окон и вентиляционных отверстий;

ы) при обнаружении нарушений доложить своему начальнику.

А.1.5 Заведующий складом САВ должен вести следующую документацию:

- паспорт хранилища;
- штабельные ярлыки;
- паспорт (выписку) о грозозащитном устройстве склада;
- журнал описи имущества и оборудования ПВ;
- журнал проверки состояния склада;
- журнал учета инструктажа по технике безопасности и допуска к работе.

А 1.6 В таблице А.1 представлен перечень САВ, их элементов и ВМ, допускаемых к размещению в одном хранилище

Т а б л и ц а А.1

Перечень изделий и их комплектующих, входящих в группу для совместного хранения в одном хранилище
Окончательно и неокончательно снаряженные артвыстрелы, независимо от калибра и рода ВМ, которым они снаряжены
Взрыватели, средства воспламенения пороховых зарядов, трассеры
Пиротехнические средства, осветительные и сигнальные патроны
Орудийные гильзы, полые корпуса снарядов, охлажденные взрыватели, учебно-тренировочные макеты
Противоградовые ракеты

А.2 Инструкция о порядке выдачи и списания с учета САВ

А.2.1 Поступающие от поставщиков САВ должны быть оприходованы бухгалтерией эксплуатирующего учреждения на основании отгрузочных документов и оплаченных счетов отправителя и записаны в «Книгу учета прихода и расхода САВ».

А.2.2 Отпуск САВ с центрального склада должен производиться заведующим складом САВ по накладным, согласно разнарядке-накладной, подписанной руководителем ВС, НИУ, противополавиного подразделения или его заместителем и главным бухгалтером.

А.2.3 Накладная выписывается в двух экземплярах, служит основанием для списания САВ с центрального склада и их постановки на учет ВО и ПВ.

А.2.4 В накладной должны быть указаны: дата выдачи, через кого отпущено, наименование, количество, год изготовления и номер партии, количество мест (упаковок), фамилии и подписи отпустившего и получившего.

А.2.5 При получении САВ необходимо проверить их комплектность, исправность упаковки без ее вскрытия.

А.2.6 Список лиц, имеющих право на получение САВ с центрального склада, объявляется в приказе по ВС, НИУ, противополавиному подразделению. Копия приказа выдается заведующему центральным складом для руководства.

А.2.7 При отсутствии в ВО складов завоз САВ на ПВ должен производиться транзитом непосредственно с центрального склада.

А.2.8 Выдача САВ на ПВ производится под расписку командира ПВ по накладной, полученное количество записывается в «Журнал учета САВ на ПВ» в соответствии с формой 7 (приложение Б).

А.3 Инструкция рабочим по складу средств активного воздействия

А.3.1 Рабочие по складу САВ подчиняются заведующему складом и выполняют работы в строгом соответствии с его указаниями:

а) Выполняют погрузочно-разгрузочные работы при получении и выдаче САВ.

б) Содержат хранилище и территорию склада в чистоте.

в) После окончания работ очищают хранилище и территорию склада от мусора, грязной ветоши, макулатуры и других ненужных предметов.

А.3.2 При работе с САВ запрещается:

– ударять по ним, взрывателям и средствам воспламенения;

- укладывать без упаковки;
- переносить на плече или спине;
- переносить в неисправной упаковке и в ящиках крышками вниз;
- переносить более одного изделия без упаковки;
- кантовать, волочить, ронять и бросать ящики;
- иметь при себе курительные и зажигательные принадлежности;
- курить в хранилище и на территории склада, кроме специально отведенных мест;
- производить работы неисправным инвентарем;
- пользоваться не табельным освещением в темное время суток;
- приступать к работе, не пройдя инструктаж.

А.4 Инструкция рабочим о правилах погрузки и выгрузки средств активного воздействия

А.4.1 Погрузка и выгрузка САВ и взрывателей должна производиться под руководством и наблюдением специально назначенного лица, которому подчиняются рабочие.

А.4.2 Перед выгрузкой из железнодорожных вагонов закрепить вагон башмаком.

А.4.3 Ящики начинать снимать с верхних рядов, не допуская при этом падения ящиков.

А.4.4 При погрузочно-разгрузочных работах строго соблюдать меры предосторожности с целью исключения травматизма.

А.4.5 Ящики с САВ разрешается укладывать в кузов машины, как вдоль кузова, так и поперек, крышками вверх.

А.4.6 Укладывать ящики в машину выше борта запрещается.

А.4.7 При погрузочно-разгрузочных работах запрещается:

- а) кантовать, волочить, ронять и бросать ящики с изделиями;
- б) переносить ракеты и артыстрелы в неисправной упаковке, а также в ящиках крышками вниз;
- в) переносить вручную более одного неупакованного изделия;
- г) укладывать ракеты, артыстрелы без упаковки.

А.5 Инstrukция составу охраны склада средств активного воздействия

А.5.1 Состав охраны склада САВ и ее подчинение определяются приказом руководителя ВС, НИУ, противотавинного подразделения.

А.5.2 Охрана отвечает за сохранность и исправность ограждения склада, оборудования склада, освещения и средств пожаротушения, а также за обеспечение пропускного режима при вывозе со склада САВ и имущества.

А.5.3 Личный состав охраны обязан:

а) твердо знать задачу по охране и обороне склада и свои обязанности, быть дисциплинированным и проявлять высокую бдительность;

б) при заступлении на пост принять по описи от заведующего складом (от сменяемого караульного) охраняемый склад, инструкцию по его охране, средства освещения и пожаротушения;

в) при каждой смене проверять путем наружного осмотра состояние охраняемого склада, особое внимание обращать на состояние ограждения склада, оконных и дверных проемов, замков, печатей на замках;

г) при обнаружении на охраняемом объекте недостатков докладывать заведующему складом;

д) бдительно охранять порученный склад, не оставлять его без наблюдения и ничем не отвлекаться от несения охраны;

е) охрану склада осуществлять способом патрулирования вдоль ограждения с внутренней стороны;

ж) уметь применять находящиеся на складе средства пожаротушения;

и) не допускать на охраняемый склад посторонних лиц;

к) не разрешать разведение костров ближе 50 м от охраняемого склада;

л) личному составу охраны при несении службы на посту запрещается спать, читать, писать, пить, курить, принимать и передавать кому бы то ни было какие-либо предметы.

А.5.4 Допуск в склад для закладки и изъятия САВ производится только с разрешения и в присутствии заведующего складом.

А.5.5 Всех посторонних лиц, приближающихся к складу, предупреждать о запрещении входа на территорию и при необходимости указывать путь обхода, объезда.

А.5.6 В случае невыполнения требований охраны приближающимися к складу лицами принять меры к их задержанию и сообщить непосредственному начальнику.

А.5.7 Заступающей и сменяющейся смене охраны склада необходимо ежедневно производить запись в книгу приема и сдачи дежурства согласно образцу, указанному в журнале по форме 6 (приложение Б).

А.6 Правила противопожарной безопасности на складе средств активного воздействия

А.6.1 На территории склада САВ запрещается разводить открытый огонь.

А.6.2 В складах САВ разрешается выполнять только работы, связанные с переноской и укладыванием ящиков с изделиями.

А.6.3 Курить внутри хранилищ, а также на территории склада запрещается. Для курения должно быть отведено специальное место вне территории склада, где должен быть установлен шкаф (ящик) для хранения курительных принадлежностей, установлена бочка с водой для окурков и спичек.

А.6.4 В отведенном для курения месте вывесить табличку с надписью «Место для курения». Во всех местах, где курение запрещено, должны быть вывешены таблички с надписью «Не курить».

А.6.5 Входить на территорию склада со спичками, зажигалками, курительными принадлежностями запрещается.

А.6.6 В хранилищах не допускается хранение других материалов, кроме САВ; тара должна храниться в отдельном помещении или в отдельных штабелях на территории склада, не менее чем в 50 м от хранилища.

А.6.7 На территории склада должна быть заполненная водой емкость или водоем.

А.6.8 Хранилища должны быть обеспечены противопожарным инвентарем по следующим нормам: огнетушитель, бочка с водой, ведро, ящик с песком, лопата - 2 шт.; лом, топор, багор - по 1 шт.; лестница - 1 шт.

Противопожарный инвентарь следует размещать на закрытых щитах, которые устанавливаются на расстоянии от 10 до 15 м от хранилища. В зимнее время огнетушители нужно размещать в отапливаемых помещениях. С наступлением минусовых температур воду из бочек необходимо выливать, а с наступлением теплого времени заполнять.

А.6.9 Все хранилища должны оборудоваться грозозащитными устройствами, которые необходимо проверять не реже одного раза в год (и перед началом грозового периода).

А.6.10 В хранилищах стекла в окнах на южной стороне должны быть матовыми или покрашенными белой краской.

А.6.11 ВМ, ракеты и артыстрелы даже на короткое время не должны оставаться под непосредственным воздействием солнечных лучей.

А.6.12 Вход в хранилища с каким-либо осветительным прибором, кроме аккумуляторных батарей, запрещается.

А.6.13 Хранилища склада необходимо оборудовать охранно-противопожарной сигнализацией.

А.7 Инструкция для охранников склада средств активного воздействия на случай пожара

А.7.1 Руководство работами по тушению пожара на складе САВ возлагается на заведующего складом, а в его отсутствие - на старшего смены охраны.

А.7.2 При возникновении пожара смене выполнить следующее:

а) по связи или через посыльного вызвать противопожарную команду из ближайшего населенного пункта;

б) личному составу охраны приступить к ликвидации пожара, используя имеющиеся средства пожаротушения. Если причиной пожара является неисправность электропроводки, то, прежде всего, обесточить объект;

в) по возможности немедленно доложить о случившемся руководству

РД 52.37.601–2012

ВС, НИУ, противоловинного подразделения;

г) посторонних лиц удалить от склада на расстояние не менее 500 м и запретить их допуск к складу;

д) при угрозе взрыва тушение пожара прекратить, людей увести в безопасное место.

Приложение Б

(обязательное)

Формы журналов

Форма 1

Журнал учета ПУ и пушек					
Тип и номер ПУ, пушки	Время поступления	Количество выстрелов при получении	Произведено выстрелов за год (нарастающим итогом)		
			2010	2011	2012

Форма 2

Журнал учета САВ в ВО							
Наименование документа или цель расхода	Дата записи	ПВ № 1			ПВ №2		
		прибыло	убыло	состоит	прибыло	убыло	состоит

П р и м е ч а н и е – На каждый тип САВ учет ведется отдельно.

Форма 3

Журнал описи имущества и оборудования ПВ					
Наименование имущества, оборудования	Единица учета	Количество по состоянию на			Дата внесения изменения в опись
		2010 г.	2011 г.	2012 г.	

Журнал производственной деятельности ПВ выполняется в виде одной книги, включающей разделы со следующими формами:

Форма 4

Журнал инспекций и проверок ПВ			
Дата	Вопросы проверки	Замечания и указания	Отметка о выполнении

Форма 5

Журнал команд на АВ			
Дата	Время, ч-мин	Содержание команды	Кто принял (фамилия, инициалы)

Форма 6

Журнал приема-сдачи дежурства на ПВ				
Дата и время	Наличие имущества и оборудования по описи	Количество САВ по типам, шт.	Дежурство	
			принял, ФИО, подпись	сдал, ФИО, подпись

Форма 7

Журнал учета САВ на ПВ						
Дата поступления	Откуда прибыли	Тип САВ	номер партии	прибыло	убыло	Состоит на учете

Журнал расхода САВ на проведение АВ									
Дата и время	Координаты стрельбы			Израсходовано					Руководитель АВ
	азимут	угол	взрыв	артснарядов		ракет			
				партия, год выпуска	количество, шт.	партия, год выпуска	количество, шт.	номер ракеты	

Журнал инструктажа по технике безопасности и допуска к работе							
Фамилия, имя, отчество инструктируемого	Должность инструктируемого	Тема инструктажа	Отметка о допуске	Дата	Подпись		
					инструктируемого	инструктирующего	допустившего к работе

Журнал метеонаблюдений на ПВ								
Дата	Время, ч.:мин	Температура воздуха, °С	Температура смоченного термометра	Облачность, балл	Направление и скорость ветра	Атмосферные осадки		
						вид	начало, ч.:мин	окончание, ч.:мин

Приложение В (обязательное)

Правила ведения формуляров на пусковые установки и пушки

В.1 Формуляр на ПУ или пушку является документом, удостоверяющим гарантированные предприятием-изготовителем основные параметры и технические характеристики изделия, сведения по эксплуатации. Формуляр оформляется в одном экземпляре на каждую ПУ, пушку и хранится у руководителя РАГ ВО.

В.2 Записи в соответствующих разделах формуляра должны производиться за подписью ответственного лица с указанием его должности, фамилии и даты произведенных работ.

В.3 Все разделы формуляра должны быть заполнены в соответствии с указаниями, данными в формуляре.

В.4 В формулярах обязательно должны быть произведены записи о дате поступления пушки, ПУ, о годности ствола пушки для стрельбы, для чего при поступлении пушки должен быть обмерен канал ствола ручной механической звездкой.

В.5 После каждой стрельбы из ПУ или пушки в формуляре должна быть произведена запись о дате стрельбы и количестве произведенных выстрелов.

В.6 При обнаружении на ПУ или пушке неисправностей, влияющих на стрельбу и безопасность применения, следует произвести запись в формуляр. До устранения неисправности ПУ, пушку к стрельбе не допускать.

В.7 При направлении в ремонт или в другую организацию формуляр передается вместе с ПУ, пушкой, при этом записи в формуляре должны быть заверены печатью. При списании ПУ, пушки формуляр является основанием для списания.

Приложение Г

(обязательное)

Г.1 Инструкция водителям и сопровождающим при транспортировании средств активного воздействия

Г.1.1 Погрузка, выгрузка и транспортирование САВ должны производиться под руководством специально назначенных лиц.

Г.1.2 Транспортирование должно производиться только в исправной упаковке. Запрещается транспортировать изделия без упаковки или в неисправной упаковке.

Г.1.3 САВ транспортируются на исправных, специально оборудованных машинах: на выпускной трубе должен быть установлен искрогаситель, машина комплектуется набором инструментов для мелкого ремонта транспортного средства, двумя огнетушителями, противооткатными упорами (башмаками), мигающим фонарем красного цвета или знаками аварийной остановки, двумя знаками «Въезд запрещен», кошмой (размером 1,5 x 2,0 м), аптечкой, комплектом цепей противоскольжения. Спереди и сзади автомашины должны быть установлены специальные знаки, обозначающие, что автомобиль везет опасный груз.

Г.1.4 Загружать автомашины следует с таким расчетом, чтобы не превысить установленной грузоподъемности.

Г.1.5 Запрещается укладывать ящики с САВ выше бортов автомашины более чем на половину высоты ящика.

Г.1.6 Ящики должны быть надежно закреплены, чтобы они не перемещались при транспортировании. Ящики разрешается укладывать как поперек, так и вдоль кузова автомашины. Ящики во всех случаях следует укладывать плотно, крышками вверх.

Г.1.7 Водитель должен иметь при себе свидетельство о допуске к выполнению перевозки ВМ и аварийную карточку системы информации об опасности, а также свидетельство о допуске транспортного средства к перевозке ВМ.

Г.1.8 Скорость движения зависит от класса и состояния дорог, но во всех случаях не должна превышать 60 км/ч.

РД 52.37.601–2012

Г.1.9 Автомобиль должен быть обеспечен топливом на весь путь следования без дозаправки. В случае необходимости дозаправку допускается производить на передвижных АЗС в местах, указанных в маршруте перевозки.

Г.1.10 При перевозке САВ автотранспортом запрещается:

- а) оставлять без охраны автомашины на стоянках, в пути следования;
- б) заправлять груженые автомашины или переливать горючее из баков одного автомобиля в бак другого;
- в) разогревать двигатели открытым огнем;
- г) перевозить САВ с горючими жидкостями и другими грузами;
- д) курить в автомашинах или на расстоянии менее 25 м от автомашины, груженной САВ;
- е) заезжать на стоянки, под навесы и в хранилища с САВ;
- ж) останавливать автомашину, груженую САВ, в любом населенном пункте;
- и) проезжать на автомашинах на расстояниях менее 50 м от факелов на нефтепромыслах и 300 м от встречающихся пожаров, а также останавливаться возле них;
- к) перевозить людей в кузовах автомашин, груженных САВ.

Г.2 Инструкция сопровождающему при перевозке САВ

Г.2.1 Для приема САВ, сопровождения и охраны в пути следования при перевозке распоряжением начальника ВС, НИУ, командира ВЧ или ВО должен назначаться сопровождающий.

Г.2.2 Сопровождающий является старшим по отношению к другим лицам, участвующим в транспортировании. Сопровождающий должен нести полную ответственность за перевозимый груз с момента его получения до момента сдачи в пункте назначения.

Г.2.3 Сопровождающий обязан:

- а) проинструктировать и проверить знания лиц, привлекаемых к работам, связанным с погрузкой и разгрузкой, транспортированием и охраной в пути следования;
- б) проверить готовность оборудования транспорта к перевозке САВ;

в) знать маршрут движения и порядок связи с ВО или руководством ВС, НИУ, противолавинного подразделения;

г) получить по накладной изделия, проследить за правильностью их погрузки и укладки в машины, не допускать перегрузки машин, ящики не должны быть выше бортов машины более чем на половину высоты ящика;

д) сличить наличие полученных изделий с накладной;

е) доставить изделия к месту назначения и сдать их по счету под расписку в накладной.

ж) в пути следования:

– не оставлять транспортные средства, груженые изделиями, без присмотра и охраны;

– на остановках осматривать машины и проверять наличие ящиков с изделиями;

– следить за качеством закрепления ящиков в машинах;

– следить за правильностью выполнения водителями инструкции о правилах перевозки САВ.

и) в случае возникновения пожара на транспортном средстве:

– оценив обстановку, принять меры к тушению пожара имеющимися на автомашине средствами;

– если возможно, приступить к разгрузке САВ с машины на землю;

– при невозможности ликвидации пожара и угрозе жизни увести людей в укрытие на безопасное расстояние не менее 100 м;

– любыми средствами доложить о случившемся руководству ВС, ВО, НИУ и местным органам МВД.

Приложение Д
(рекомендуемое)

**Рекомендации по оборудованию укрытий
на пункте воздействия**

Д.1 В целях обеспечения безопасности личного состава ПВ во время проведения АВ на ПВ должны оборудоваться укрытия. Расположение и количество укрытий выбирается с учетом количества орудий, ПУ на ПВ и сектора стрельбы.

Д.2 Укрытия должны располагаться не ближе 15 м от пушек и ПУ и обеспечивать возможность производства выстрела с помощью шнура, дистанционного приспособления, пульта управления.

Д.3 В укрытиях допускается установка средств связи, пультов управления, таблиц стрельбы, жетонов с командами на стрельбу.

Д.4 По площади и высоте укрытия должны обеспечивать удобство работы расчета при АВ.

Д.5 Укрытия могут быть наземного, полузаглубленного или заглубленного типа. Эскизы укрытий с указанием их размеров приведены в Д.9. При строительстве укрытий следует максимально использовать рельеф местности. Дорожки от укрытий к техническим средствам и хранилищам САВ должны быть ровными, обеспечивать беспрепятственную подноску САВ к ПУ и пушке. Количество укрытий должно обеспечивать возможность беспрепятственного ведения стрельбы.

Д.6 Для запуска ракет в качестве укрытий могут быть использованы помещения, предназначенные для размещения пультов управления.

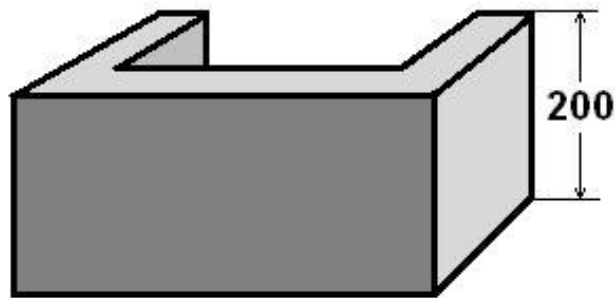
Д.7 Для стрельбы из пушек укрытия могут быть построены из кирпича, камня, железобетонных элементов или лесоматериалов.

Д.8 Допускается сооружение укрытий из упаковки САВ, заполненных землей или песком. Толщина стен и перекрытий укрытия должна быть не менее 50 см. Укрытия из лесоматериалов должны быть обвалованы землей (около 1 м).

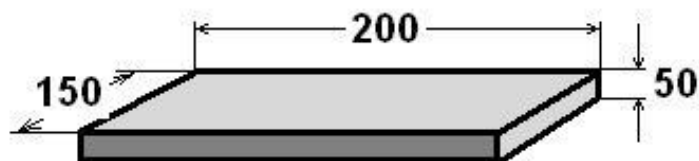
Д.9 Эскизы рекомендуемых укрытий:

Д.9.1 Укрытие из кирпича, камня или железобетонных элементов

Укрытие для стрельбы из пушки

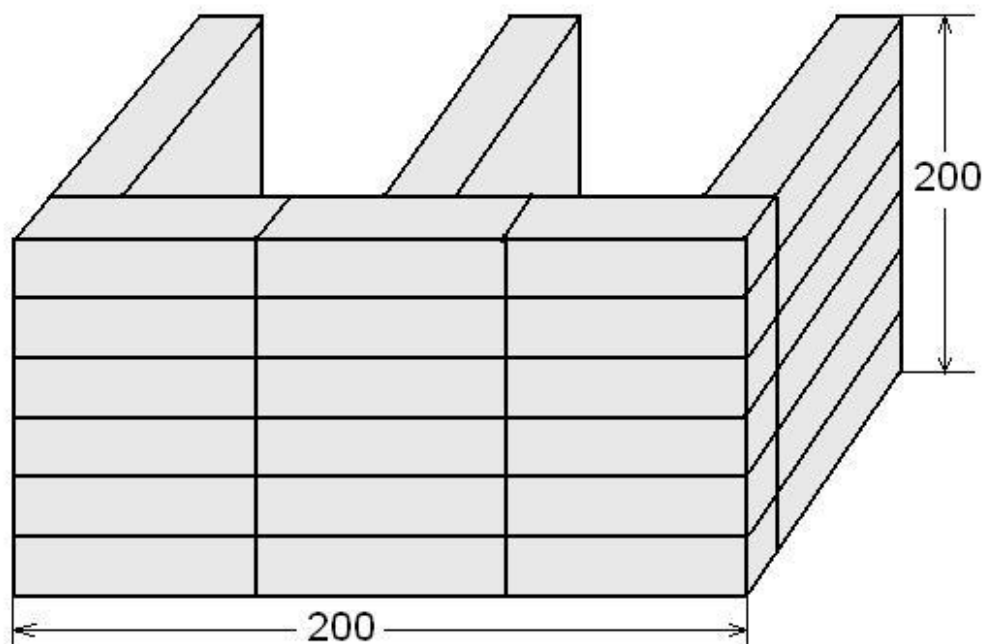


Крыша укрытия



Д.9.2 Укрытие из ящиков от противораковых ракет и артиллерийских снарядов

Стены укрытия состоят из 7 - 8 слоев ящиков, а перекрытие – из 13 ящиков в 2 слоя.



Приложение Е
(обязательное)

**Порядок проведения тренировок с персоналом пункта
воздействия**

Е.1 С целью отработки слаженной работы персонала ПВ, а также взаимодействия ПВ с другими подразделениями ВО должны проводиться комплексные тренировки.

Е.2 Комплексные тренировки проводятся по плану руководства ВС, НИУ, противоловинного подразделения. Должно быть проведено не менее шести тренировок перед началом сезона и не менее двух тренировок в месяц в сезон, причем одна из них в темное время суток.

Е.3 Комплексные тренировки должны имитировать в полном объеме практические действия расчета по подготовке технических средств (ПУ и САВ) и проведению АВ. К участию в тренировках допускаются бойцы, предварительно прошедшие обучение.

Е.4 Нормативы времени выполнения операций по подготовке и имитации стрельбы устанавливает руководитель РАГ ВО с учетом местных условий и степени подготовки бойцов. Особое внимание следует обращать на правильность выполнения и последовательность операций и строгое выполнение правил безопасности с целью недопущения травматизма.

Е.5 Тренировки должны проводиться с учебно-тренировочными макетами САВ. Использовать штатные САВ для тренировочных целей не допускается.

Е.6 Лицо, проводящее тренировку на ПВ, производит расчет номеров, т.е. присваивает бойцам номера по своему усмотрению. Состав расчета ракетного ПВ - 2 человека, артиллерийского ПВ - 4 человека.

Е.7 Техническое обеспечение: ПУ (пушка), учебно-тренировочные макеты САВ, необходимая документация.

Е.8 Перед началом комплексной тренировки руководитель тренировки должен убедиться в исправности ПУ, пульта управления и других технических средств, используемых при тренировке.

Е.9 ПУ (пушка) должна быть ориентирована, горизонтирована, вычищена и смазана. Макеты САВ располагаются на стеллаже-хранилище.

Е.10 При проведении комплексной тренировки в полном объеме все команды на ПВ должны поступать с КП по применяемому каналу связи и фиксацией времени подачи, приема и выполнения команд.

Е.11 На заключительном этапе подготовки к сезону рекомендуется проведение комплексных тренировок одновременно с несколькими ПВ с полной имитацией работы КП и ПВ. Персонал КП ВО отрабатывает порядок выработки и передачи команд, прием докладов с ПВ, ведение записи в журнале тренировок. На ПВ могут быть направлены помощники руководителя тренировки для осуществления контроля на местах.

Е.12 Каждый боец расчета обязан полностью освоить и выполнять практически действия любого номера расчета.

Е.13 Порядок действия номеров расчета противораковых ракетных комплексов во время тренировки представлен в таблице Е.1.

Т а б л и ц а Е.1

Руководитель тренировки	Первый номер (командир ПВ)	Второй номер
Командует: «Готовность № 1! Подготовить ПУ». Фиксирует время выполнения операции	Проверяет напряжения на пульте управления, обесточивает его, вынимает ключ из замка и берет его с собой. Открывает стеллаже-хранилище, идет к ПУ	Проверяет отключение пульта управления от аккумуляторной батареи (сети)
	Готовят ПУ к заряданию: расчехляют, устанавливают этажерки на угол зарядания, взводят стопорные устройства направляющих	
Докладывает на КП: «ПВ к работе готов». Получив с КП команду, подает ее расчету: «Угол возвышения ХХ, азимут ХХХ, ХХ ракет». Проверяет правильность наведения ПУ и имитации пусков ракет. Докладывает на КП: «Команда выполнена»	Подносит макеты ракет, заряжает ПУ, устанавливает угол возвышения. Уходит в укрытие. Вставляет ключ в замок пульта, переводит ручку переключателя на нужную группу. Устанавливает переключатель на первую направляющую, нажимает кнопку «Пуск» держит ее нажатой не менее 2 с. По аналогии имитирует запуск других ракет	Устанавливает азимут и уходит в укрытие, докладывает: «ПУ наведена». Подключает пульт управления к источнику питания

Окончание таблицы Е.1

РД 52.37.601–2012

Руководитель тренировки	Первый номер (командир ПВ)	Второй номер
Получает с КП и подает персоналу ПВ новые команды. Докладывает на КП: «Команда выполнена»	Имитирует пуски очередных ракет. После пуска всех ракет докладывает: «Команда выполнена»	Осуществляет наводку ПУ в каждый новый азимут
По завершении тренировки подает команду: „Готовность № 2“. Проверяет выполнение команды	Обесточивает пульт управления, вынимает ключ из замка пульта и берет его с собой	Устанавливает этажерки на угол зарядания, разряжает ПУ. Укладывает ракеты на стеллаж. Зачехляет ПУ

Приложение Ж

(рекомендуемое)

Типовая инструкция для дежурного по пункту воздействия

Ж.1 Дежурный по ПВ назначается из состава персонала ПВ на сутки.

Ж.2 Дежурный подчиняется командиру ПВ и дежурному по КП ВО и отвечает за готовность технических средств АВ к работе, поддержание внутреннего порядка на ПВ.

Ж.3 При вступлении на дежурство новый дежурный обязан обойти территорию и принять у сменяющегося дежурного по описи технические средства (ПУ, пушку, САВ), оборудование и имущество, средства пожаротушения и сигнализации.

Ж.4 В журнал приема и сдачи дежурства записываются выявленные недостатки, которые не могут быть устранены немедленно. Новый и сменяемый дежурные расписываются в журнале о сдаче и приеме дежурства. Дежурный докладывает командиру ПВ и дежурному по КП ВО о вступлении на дежурство.

Ж.5 Дежурный по ПВ обязан:

- безотлучно находиться на ПВ и строго по графику проводить сеансы связи с КП, записывать в журнале команд поступающие распоряжения с КП и докладывать их содержание командиру ПВ;

- следить, чтобы в помещениях и на территории ПВ не курили и не разводили огонь, за исключением специально отведенных и оборудованных для этого мест, не допускать на ПВ посторонних лиц;

- в случае возникновения пожара немедленно принять меры к его тушению, обеспечивая при этом вынос САВ в безопасное место поднятыми по тревоге бойцами ПВ, и доложить об этом дежурному по КП ВО;

- о всех нарушениях порядка на ПВ, появлении посторонних лиц немедленно докладывать на КП ВО;

- обеспечивать сохранность технических средств, оборудования и имущества ПВ;

- в установленное время докладывать дежурному по КП о готовности ПВ к работе и наличии личного состава.

Ж.6 Дежурному по ПВ запрещается: спать во время дежурства и оставлять территорию ПВ без разрешения командира ПВ.

Приложение И (рекомендуемое)

Методика проверки ракетно-артиллерийского отдела, ракетно-артиллерийской группы и пункта воздействия

И.1 Цели инспекции РАО, РАГ и ПВ:

- а) определение степени готовности к производству противорадовых и противолоавинных работ;
- б) обеспечение действенного контроля за выполнением руководящих документов, регламентирующих работу РАО, РАГ и ПВ;
- в) проверка правильности ведения учетно-отчетной документации;
- г) проверка качества выполнения требований правил техники безопасности и требований настоящего руководящего документа;
- д) контроль санитарного состояния, бытовых условий, охраны труда, противопожарной безопасности на ПВ и складах САВ;
- е) оказание практической помощи по всем вопросам организации противорадовых работ и эксплуатации комплексов;
- ж) проверка производственной дисциплины на ПВ и в ВО.

И.2 Виды инспекций:

Инспекции могут быть полными или частичными.

Командиры ВО, руководители РАО, РАГ, инженеры РАГ проводят проверку по полной программе независимо от того, проводится проверка по графику или по отдельному заданию.

Заместители начальника ВС, командиры ВЧ и начальники ВО, как правило, проводят частичные проверки.

И.3 Графики инспекций должны составляться с таким расчетом, чтобы проверки проводились:

- а) специалистами ФГБУ «ВГИ» - в объеме и в сроки согласно «Плану инспекций сетевых организаций Росгидромета»;
- б) специалистами РАО - не реже двух раз за сезон (перед началом и в процессе проведения противорадовых работ);
- в) командирами ВЧ - один раз в месяц не менее половины ПВ ВЧ;
- г) командиром ВО - один раз в месяц все ПВ ВО;
- д) старшими инженерами - руководителями РАГ, инженерами РАГ и группы связи ВО - один раз в месяц все ПВ ВО.

И.4 Инспектирующие лица должны записывать результаты инспекции в соответствующий раздел «Журнала производственной деятельности ПВ».

И.4.1 Заместитель начальника ВС, начальник РАО, командир ВЧ обязаны записать замечания в журнал инспекции ВО, провести разбор замечаний, дать конкретное задание и указать сроки устранения недостатков. Командир ВО обязан об устранении недостатков доложить лицу, проводившему инспекцию.

И.4.2 Руководитель РАГ, инженер связи ВО, инженер РАГ после инспекции должны провести разбор результатов проверки на ПВ. Все замечания следует записать в «Журнал производственной деятельности ПВ» и в «Журнал инспекции отряда» и доложить о своих замечаниях командиру ВО для принятия неотложных мер по устранению выявленных недостатков.

И.4.3 Представители ФГБУ «ВГИ» осуществляют выборочную проверку нескольких ПВ в период инспекции ВС, выявленные недостатки и рекомендации по их устранению вносят в «Журнал инспекций и проверок», а также в Акт инспекции ВС, информируют руководителя проверяемого учреждения о случаях грубых нарушений: отсутствие установленного количества бойцов на ПВ, неисправность технических средств (ПУ, пушки, САВ, нарушение правил эксплуатации и противопожарной безопасности, отсутствие связи с КП ВО и др.

И.5 Проверка организации работ по АВ, эксплуатации ракетно-артиллерийских комплексов, соблюдения правил техники безопасности и трудовой дисциплины осуществляется в РАО ВС (НИУ, противоловинного подразделения), на базах ВО и на ПВ.

И.6 Основные вопросы проверки:

И.6.1 В РАО ВС (НИУ) проверяют:

- 1) наличие и выполнение плана работы РАО на период сезона противорадовой защиты и на межсезонный период;
- 2) укомплектованность специалистами РАО, РАГ ВО, ПВ;
- 3) квалификацию персонала и организацию специальной подготовки инженерно-технического состава и бойцов в ВС (НИУ);
- 4) наличие расписаний занятий по подготовке специалистов;
- 5) наличие журналов учета занятий;

РД 52.37.601–2012

6) квалификацию руководителей и преподавателей курсов подготовки бойцов;

7) наличие и состояние учебно-технической базы;

8) наличие приказа о допуске бойцов к работе;

9) организацию и способ подготовки вновь принятых бойцов;

10) наличие инструкций по правилам техники безопасности, периодичность инструктажей личного состава;

11) наличие, состояние и учет технических средств;

12) состояние учета САВ;

13) организацию и своевременность ремонта технических средств АВ;

14) наличие на ПВ резервных технических средств и их состояние;

15) состояние складов САВ, ПУ и организацию охраны складов;

16) периодичность контроля ВО и ПВ должностными лицами.

б) В ВО проверяют:

1) организацию подготовки бойцов и наличие расписания занятий, журналов (ведомостей) учета занятий;

2) наличие инструкций по правилам техники безопасности;

3) обеспеченность ПВ ПУ, САВ их техническое состояние и учет;

4) состояние склада ВО, соответствие его требованиям правил техники безопасности;

5) порядок списания с учета САВ.

в) На ПВ проверяют:

1) укомплектованность ПВ бойцами и наличие бойцов на ПВ;

2) оборудование ПВ, состояние ограждения территории;

3) состояние хранилищ САВ, стеллажей САВ, подготовленных к АВ;

4) порядок охраны САВ, ПУ и пушек;

5) наличие и состояние укрытий, средств связи, надежность крепления радиомачты и состояние ночного освещения;

6) количество ПУ, пушек, САВ, их техническое состояние, ориентирование и горизонтирование;

7) наличие техпаспорта ПВ, журналов учета и качество их ведения;

8) знание и умение личного состава устранять простейшие неисправности и задержки при стрельбе;

9) санитарно-бытовые условия, организация питания и водоснабжения, обеспеченность эксплуатационными материалами.

Приложение К
(рекомендуемое)

Форма акта проверки готовности ПВ к работе

УТВЕРЖДАЮ

Начальник _____
наименование ВС

личная подпись инициалы, фамилия

« » _____ 201__ г.

Акт № _____ о результатах проверки готовности ПВ к работе

Основание: Приказ начальника ВС № _____ от _____ 201__ г.

Комиссией в составе:

председателя _____,

членов комиссии: _____

в период с _____ по _____ 201__ г. проверен ПВ № ____ ВО с целью определения степени готовности ПВ к работам по АВ.

В результате проверки установлено:

1 Личный состав ПВ № ____, степень подготовки бойцов, слаженность и взаимозаменяемость номеров расчета _____.

Обнаружены следующие недостатки в подготовке бойцов и навыков подготовки к АВ ПУ, пушки, САВ и средств связи _____.

2 Наличие и техническое состояние технических средств _____.

3 Наличие и состояние имущества ПВ _____.

4 Состояние хранилищ САВ, ограждения ПВ _____.

5 Наличие и состояние укрытий, ночного и аварийного освещения _____.

6 Состояние средств связи, качество закрепления радиомачты _____.

7 Наличие документации, технического паспорта _____.

8 Точность ориентирования и горизонтирования ПУ, пушки _____.

9 Бытовые условия на ПВ, противопожарные мероприятия _____.

10 Навыки выполнения операций по АВ _____.

Рекомендации: Обнаруженные недостатки устранить в срок до _____.

Председатель _____

Члены комиссии: _____

Приложение Л
(обязательное)

Форма технического паспорта ПВ

Наименование ВС _____
_____ ВО

Пункт воздействия № _____

Технический паспорт

Составил командир ВО _____
« ____ » _____ 201__ г.

Согласовано:

Начальник ВС _____
« ____ » _____ 201__ г.

Начальник РАО ВС _____
« ____ » _____ 201__ г.

1 Общие данные о ПВ

ПВ № _____

Координаты ПВ: 000°00'00" в.д.; 00°00'00" с.ш., высота н.у.м. _____ м

Наименование и позывной _____

Дата начала функционирования ПВ _____

Место дислокации _____

наименование пункта

Расстояние ПВ от ближайшего населенного пункта _____ км

2 Личный состав ПВ

Должность	Фамилия, имя, отчество	Стаж работы на ПВ
Бойцы 1 класса		
Бойцы 2 класса		

3 Физико-географические условия местности

4 Ограждение и благоустройство территории

Тип ограждения _____

Техническое состояние ограждения _____

Благоустройство территории _____

Наружное освещение _____

5 Специальное оборудование

Наименование ПУ, пушки	Заводской номер	Количество выстрелов по годам			
		2009	2010	2011	2012

6 Схема ориентиров

На схему, выполненную в произвольном масштабе, нанести позицию ПУ (пушки) и направления на ориентиры, нанесенные условными знаками.

Номер ориентира	Наименование ориентира	Азимут по ориентиру
1		
2		
3		

7 Средства и схема связи

На схему связи нанести позиции ПВ, КП, позывные и рабочие частоты радиостанций.

Средства связи

Наименование радиостанции	Тип		Примечание
	основная	резервная	

Аккумуляторная батарея			
------------------------	--	--	--

8 Хранилище ракет и артвыстрелов

Количество хранилищ _____

Тип хранилищ _____

Из какого материала построено _____

Состояние ограждения _____

Техническое состояние хранилища _____

Время постройки _____

Емкость, тип, количество ракет, артвыстрелов _____

Наличие грозозащиты _____

9 Служебные и жилые помещения, постройки, навесы

Назначение помещения _____

Год постройки _____

Использованные стройматериалы _____

Тип _____

Общая площадь _____ м²

Технические особенности _____

Примечание _____

10 Электроснабжение

Источник получения электроэнергии:

Основной _____

Резервный _____

Наличие и основные характеристики центрально-распределительного пункта или трансформаторной подстанции (ТП) _____

Протяженность соединительной линии от ТП _____ км

Состояние электропроводки и линий электропередачи:

Дата	Объем проверки	Кем проверялось	Выявленные недостатки	Отметка об устранении недостатков

Наличие потенциально опасных мест для работающих _____

Освещение опасных мест, предохранительно-защитные устройства

11 Водоснабжение ПВ

Источник водоснабжения _____

Расстояние источника от ПВ _____ км

Среднесуточное потребление воды _____ м³

Емкости для хранения воды, тип, емкость _____

Средства доставки воды на ПВ _____

12 Отопление (если предусмотрено)

Годовое потребление топлива:

Газа _____ м³

Электроэнергии _____ кВт

13 Противопожарное оборудование

Укомплектованность табельными средствами пожаротушения

Наименование	Количество			
	по табелю	фактически		
		2010 г.	2011 г.	2012 г.
Ящик для песка				
Бак для воды				
Огнетушитель				
Ведро				
Топор				
Лопата				
Багор				

14 Укрытия для личного состава

Количество укрытий _____ шт.

Из какого материала построены _____

Год постройки _____

Техническое состояние укрытий _____

15 Бытовое имущество и инвентарь

Газовая плита _____ шт.

Холодильник _____ шт.

Телевизор _____ шт.

Кровати _____ шт.

Книжный шкаф _____ шт.

Прочее _____

16 Сведения об инструктаже по технике безопасности

Вид инструктажа	Количество бойцов, прошедших инструктаж	Кем проведен инструктаж	Примечание

17 Наличие молниеотводов, заземления и их проверки

Дата	Объем проверки	Кем проверялось	Выявленные недостатки	Отметка об устранении недостатков

18 Сведения о прохождении периодических медосмотров

Дата проверки	Количество бойцов, подлежащих медосмотру	Количество бойцов, прошедших медосмотр	Выявлено профзаболеваний или поставлено на учет, инициалы, фамилия

Приложение М

(обязательное)

Эксплуатационные материалы для технического обслуживания ракетных пусковых установок и пушек

Чистка пушки и ПУ должна производиться после каждой стрельбы, а также при постановке на консервацию и при снятии с консервации. Пушки и ПУ, находящиеся в запасе, подлежат тщательной чистке и смазке не менее одного раза в год.

Для обслуживания пушек и ПУ должны применяться смазки и другие материалы, предусмотренные нормами расхода эксплуатационных материалов [10 - 17].

М.1 Краткая характеристика эксплуатационных материалов

Смазка «ГОИ-54П» предназначена для смазывания механизмов пушки и ПУ и их консервации. Смазку можно наносить в холодном или горячем виде. Запрещается нагревать смазку до температуры выше плюс 90 °С.

Смазка «ЦИАТИМ-201» предназначена для смазывания отдельных приборов и узлов ПУ, работающих при небольших нагрузках и больших скоростях в пределах значений температуры от минус 50°С до плюс 100 °С, наносится в холодном состоянии.

Смазка «ПВК» представляет собой улучшенную пушечную смазку, хорошо удерживается на вертикальных металлических поверхностях и не сползает при температуре до плюс 40°С; применяется для консервации ПУ.

«Солидол» применяется круглый год для смазывания роликовых подшипников в ступицах колес.

«Стеол-М» применяется для заполнения противооткатных устройств и досылателей в течение всего года. Применяется длительное время, но если «Стеол-М» принял темно-коричневый цвет, стал густым с твердыми примесями, то он подлежит замене.

Противооткатная жидкость «ПОЖ-70» может применяться вместо «Стеола-М»; представляет собой водный раствор этиленгликоля с антипенными присадками, ядовита, действует как сосудистый и

РД 52.37.601–2012

противоплазматический яд. Хранить жидкость следует в герметичных резервуарах, бочках, стальной или полиэтиленовой таре в неотапливаемых помещениях. Температура замерзания не ниже минус 70°С. Гарантийный срок хранения жидкости не более 5 лет.

При работе с жидкостью «ПОЖ-70» необходимо соблюдать следующие меры предосторожности:

а) не засасывать жидкость ртом для создания сифона при ее переливании, во время работы не курить и не принимать пищу, при разбрызгивании жидкости необходимо пользоваться защитными очками, при появлении рези в глазах и раздражении дыхательных органов необходимо надеть фильтрующий противогаз; по окончании работы необходимо тщательно вымыть руки теплой водой с мылом;

б) работать без спецодежды и защитных средств запрещается;

б) смешивание жидкости «ПОЖ-70» со «Стеолом-М» не допускается;

в) промывку деталей противооткатных устройств при замене жидкости «Стеол-М» на «ПОЖ-70» не производить;

г) керосин (дизельное топливо) применяется для чистки канала ствола пушки после стрельбы.

М.2 Чистка и смазка пушек КС-19 и БС-3

Наружную поверхность пушки очистить ветошью от пыли, грязи и старой смазки, смазать смазкой «ГОИ-54П».

После стрельбы канал ствола смазать по нагару керосином или дизельным топливом, через 2 – 3 ч вычистить ствол ветошью, смазать смазкой, нанесенной на щетку банника. Протереть и смазать неокрашенные поверхности деталей пушки.

М.3 Чистка и смазка ракетных пусковых установок

ПУ необходимо систематически осматривать, производить профилактические работы по чистке и смазыванию.

После каждой стрельбы следует вычистить ПУ, обратив внимание на чистку и смазку полозьев направляющих, детали стопорных устройств, контактов. Нормы расхода эксплуатационных материалов приведены в таблицах М.1 и М.2.

РД 52.37.601–2012

Соединительные кабели и пульта управления должны быть вычищены и храниться по окончании сезона работ в закрытых помещениях.

Аккумуляторные батареи должны содержаться согласно указаниям инструкции по эксплуатации.

Т а б л и ц а М. 1 - Нормы расхода эксплуатационных материалов при всех видах технического обслуживания ПУ «ТКБ-040», «Элия-МР» и «Элия-2»

Наименование материалов	Единицы измерения	Ежедневное обслуживание	ТО-1	Сезонное обслуживание
Смазка 1-В жировая	кг	0,1	0,5	1,0
Смазка ЦИАТИМ-201	кг	–	–	0,1
Краска ПХВ защитная	кг	–	0,2	1,0
Краска НЦ-32к белая	кг	–	–	0,1
Ветошь грубая	кг	0,1	0,2	1,0
Ветошь мягкая	кг	0,1	0,2	1,0
Шкурка наждачная	м ²	1 на сезон		
Порошок стиральный	пачка	1 на сезон		
Бензин (Уайт-спирит)	кг	–	0,2	0,5
Растворитель (ацетон)	кг	–	–	1,0
Лента изоляционная	шт.	1 на сезон		
Кардощетка	шт.	–	1	1
Тальк	кг	–	–	0,2
Бумага парафинированная	м ²	1 на сезон		
Кисти разные	шт.	1 на сезон		

РД 52.37.601–2012

Т а б л и ц а М. 2 - Нормы расхода эксплуатационных материалов при всех видах технического обслуживания пушек КС-19 и БС-3

Наименование материалов	Единицы измерения	Потребность на шесть месяцев
Смазка ГОИ-54П	кг	19
Смазка ПВК (пушечная)	кг	7,5
Смазка снарядная ГОСТ 3260-75	кг	0,2
Стеол-М	кг	3
Солидол синтетический	кг	1
Эмаль ХВ-51В защитная	кг	5
Эмаль белая	кг	0,18
Грунтовка ГФ-020	кг	1,9
Бензин (Уайт-спирит)	кг	6
Растворитель Р-4	кг	2
Растворитель Р-5	кг	0,5
Керосин тракторный	кг	5
Смазка графитовая (лейнерная)	кг	4
Аммоний углекислый	кг	0,5
Хромпик	кг	0,25
Ветошь	кг	15
Пакля	кг	30
Техническая салфетка	шт.	6
Вата гигроскопическая	кг	0,48
Марля медицинская	м ²	1,05
Кисть малярная	шт.	2
Азот газообразный	баллон	1
Ткань - 500	м ²	5

Приложение Н (рекомендуемое)

Рекомендации по оформлению пункта воздействия стендами по технике безопасности

Н.1 В непосредственной близости от ограждения ПВ на расстоянии от 5 до 10 м со всех сторон должны быть установлены предупредительные таблички размером 50 х 20 см с надписью «Запретная зона». Надпись выполняется красной краской на белом фоне.

Н.2 Вблизи ПУ устанавливается щит с текстом: «Не направляй заряженную ПУ на людей, животных и строения. При зарядании не находишься против соплового блока, в створе с ПУ. Не оставляй заряженную ПУ на углах возвышения менее предельно допустимых. Не производи запуск ракет при скорости ветра более 25 м/с. При несходе ракет подходи к ПУ не ранее, чем через 5 мин. Пуски ракет производи только из укрытия».

Н.3 На расстоянии от 10 до 12 м от пушки устанавливается щит с текстом: «Не переводи оружие в рабочее или походное положение без руководителя РАГ ВО. Перед стрельбой протри канал ствола. При взведенном досылателе не перемещай лоток без патрона на линию досылки. Не стой за кронштейном при взведении поводка досылателя. Производи выстрел только из укрытия с помощью шнура или электроспуска. В случае осечки не разряжай оружие ранее, чем через 2 - 3 мин. Не стреляй в запретных секторах и при запретных углах возвышения». ПОМНИ! Нарушение правил техники безопасности при стрельбе может явиться причиной аварии или несчастного случая.

Н.4 У хранилища САВ вывешивается щит с текстом:

«Не курить. Не проводи операции с открытым огнем ближе 50 м».

«Не переноси ящики с ракетами (артвыстрелами) на спине и плечах».

Н.5 На территории ПВ выставить знаки:

«Не курить». «Место для курения». «Пункт снаряжения ракет (артвыстрелов)». «Пожарный водоем». «Проход запрещен». «Осторожно газ». «Огонь не применять».

Приложение П
(рекомендуемое)

**Форма акта расследования аномального
функционирования средств активного воздействия**

УТВЕРЖДАЮ

Начальник _____
наименование ВС

_____ _____
личная подпись инициалы, фамилия

« » _____ 201__ г.

АКТ

**расследования аномального функционирования
средств активного воздействия**

Дата _____ г.

Основание: Приказ начальника ВС (НИУ) № _____ от «__» _____ 201__ г.

Составлен комиссией в составе:

председателя _____,

членов комиссии: _____.

В период с _____ по _____ 201__ г. комиссия провела расследование случая аномального функционирования, произошедшего (где, когда, при каких обстоятельствах и т.д.) (см. раздел 17).

Выводы: _____.

Предложения: _____.

Председатель _____
подпись, инициалы и фамилия

Члены комиссии: _____
подпись, инициалы и фамилия

Акт составляется в 5 экз.: 1-й направляется в Росгидромет; 2-й - в ФГБУ «ВГИ»; 3-й - разработчику; 4-й - изготовителю; 5-й - в дело.

Приложение Р

(обязательное)

Инструкция по уничтожению непригодных к применению по назначению средств активного воздействия

Р.1 Порядок хранения средств активного воздействия, подлежащих уничтожению

Р.1.1 Подлежащие уничтожению САВ должны храниться либо в отдельных отсеках хранилища, либо в специально отгороженном месте хранилища в штабелях, на которых должна быть установлена табличка с надписью «Подлежат уничтожению».

Р.1.2 На каждом ящике САВ, подлежащих уничтожению, должна быть сделана надпись «Брак», «Негодные», «Подлежат уничтожению».

Р.1.3 САВ и их элементы, подлежащие уничтожению, выдавать в подразделения ВС, НИУ запрещается.

Р.2 Выбор района подрыва и его оборудование

Р.2.1 Для подрыва подлежащих уничтожению САВ по решению начальника ВС, руководителя НИУ и согласованию с местными органами власти и отделов внутренних дел должны выбираться специальные места, удаленные от жилых строений, производственных и хозяйственных зданий и других объектов на расстояние не менее 2,5 км. Лучшим местом подрыва являются овраги, складки рельефа местности, карьеры, расположенные вдали от дорог и мест движения людей.

Р.2.2 Уничтожение САВ должно проводиться на площадке размером 50 х 50 м, выбранной согласно Р.2.1. Для сжигания двигателей ракет на площадке вкапывается в землю на глубину не менее 50 см стальная труба диаметром 100 мм. К трубе должно быть приварено днище толщиной от 5 до 7 мм.

Р.2.3 Для подрыва САВ и их элементов на выбранной площадке должна быть вырыта яма глубиной не менее 1,5 м для подрыва лент ВВ

РД 52.37.601–2012

системы самоликвидации ракет, сжигания шашек активного дыма и головных частей.

Р.2.4 В районе подрыва должно быть построено укрытие для личного состава, участвующего в работе. Укрытие должно представлять собой траншею глубиной не менее 1,8 м, перекрытую накатом из бревен или железобетонной плитой. Перекрытие должно быть засыпано землей слоем не менее 0,5 м.

Укрытие для подрыва артвыстрелов следует строить на расстоянии не менее 150 м, для подрыва ракет - не менее 50 м от места подрыва.

Подрывное имущество должно быть уложено в отдельном рве.

Р.2.5 На площадке подрыва оборудуется звуковая сигнализация для предупреждения о ведении опасных работ.

Р.3 Транспортирование средств активного воздействия, подлежащих уничтожению

Р.3.1 Транспортные средства для доставки уничтожаемых САВ должны быть оборудованы в соответствии с требованиями правил техники безопасности [7].

Р.3.2 Транспорт с САВ к месту подрыва должен следовать со скоростью, не превышающей 30 км/ч, в сопровождении охраны по маршрутам, согласованным с местными органами МВД.

Р.3.3 Использовать для транспортирования самосвалы запрещается.

Р.3.4 Все металлические части внутри кузова должны быть покрыты деревянными или другими изолирующими материалами.

Р.3.5 Артвыстрелы в кузове транспортного средства должны быть уложены в один ряд на опилки, песок или веревочные маты. САВ следует транспортировать к месту уничтожения в штатной упаковке. САВ в ящике должны быть надежно закреплены штатными вкладышами во избежание перемещения.

Во всех случаях должно быть исключено свободное перемещение САВ в кузове транспортного средства во время его движения.

Р.4 Хранение средств активного воздействия в районе подрыва

Р.4.1 Складирование для временного хранения подлежащих уничтожению САВ следует производить на расстоянии не менее 200 м от места подрыва.

Р.4.2 На площадке временного хранения допускается хранить САВ в количестве, которое может быть уничтожено за один день работ.

Р.4.3 К месту подрыва или уничтожения САВ подносятся вручную или на носилках с опилками по одному изделию.

Р.4.4 Допуск посторонних лиц к местам временного хранения подлежащих уничтожению изделий запрещается.

Р.5 Способы подрыва средств активного воздействия

Р.5.1 Уничтожение САВ может производиться электрическим или огневым способом.

Р.5.1.1 Для электрического способа необходимо иметь электродетонатор, спаренный электрический провод и источник электропитания (подрывную машину).

Р.5.1.2 Для огневого способа необходимо иметь капсули-детонаторы, огнепроводный шнур, вставляемый в капсуль-детонатор, пеньковый фитиль, закрепляемый на другом конце огнепроводного шнура.

Р.5.2 Масса активного заряда для подрыва огневым способом должна быть:

- для противораковых ракет и взрывателей любого типа - 0,2 кг;
- для 100-мм артиллерийского снаряда - 0,6 кг;
- для уничтожения шашки активного дыма, головной части или шашки кумулятивной – 0,1 кг;
- для уничтожения ракеты, заглубившейся в грунт - 0,5 кг.

Р.5.3 Активный заряд необходимо плотно уложить на подрываемое изделие так, чтобы площадь их соприкосновения была наибольшей. Шашка с капсулем-детонатором должна находиться в середине

РД 52.37.601–2012

остальных шашек. Активный заряд, уложенный для подрыва изделий, необходимо крепить при помощи дерна или мешочка с песком.

Р.5.3.1 Активный заряд для уничтожения снарядов ОФ-412 необходимо укладывать на их оживальную часть. Укладывать активный заряд на гильзу при подрыве унитарных патронов запрещается.

Р.5.3.2 Активный заряд на противорадовую ракету необходимо укладывать вплотную к ленте ВВ, ниже головной части ракеты.

Р.5.4 Упавшие после демонтажа части снарядов или ракет с взрывателями следует подрывать на месте их падения. Трогать и перемещать их запрещается.

Р.5.5 Неразорвавшиеся снаряды и ракеты, упавшие в населенных пунктах, на территории каких-либо объектов, как правило, должны уничтожаться на месте падения. При невозможности подрыва на месте по заключению комиссии изделия должны быть эвакуированы в безопасные районы для уничтожения.

Р.6 Подрыв артвыстрелов

Р.6.1 Подрыв артвыстрелов должен производиться с соблюдением вышеизложенных требований огневым или электрическим способом.

Р.6.2 Снаряды и взрыватели должны подрываться по одной штуке, взрыватели из снарядов вывинчивать запрещается.

Р.6.3 Артиллерийские снаряды, не разорвавшиеся при падении на землю после выстрела, считаются особо опасными, никаких работ с ними, кроме подрыва на месте падения, не допускается. Такие снаряды перемещать или переворачивать запрещается. С зарывшихся в грунт снарядов необходимо осторожно удалить слой грунта, чтобы к ним приложить подрывной заряд.

Р.6.4 После подрыва подходить к месту ликвидации изделий разрешается не менее чем через 15 мин.

Р.7 Уничтожение противорадовых ракет

Р.7.1 Уничтожение противорадовых ракет должно производиться на площадке, оборудованной в соответствии с Р.2.2.

Р.7.2 Порядок уничтожения ракет:

- а) вставить ракету головной частью вниз в трубу, вкопанную в грунт не менее чем на 0,5 м;
- б) подвести обесточенный кабель к проводам электрокапсюльной втулки ЭКВ-2АЛ;
- в) увести людей в укрытие;
- г) подключить кабель к источнику питания с напряжением более 6 В;
- д) после выгорания заряда двигателя не менее чем через 15 мин необходимо извлечь корпус ракеты из трубы и провести подрыв ленты ВВ ракеты в яме. Если после уничтожения ракеты остались части ракеты с элементами горючих материалов, то необходимо сжечь их на костре.

Р.7.3 Одновременно разрешается подрыв не более двух ракет, связанных между собой веревкой.

Р.7.4 В случае отказа в детонации лент ВВ по истечении 15 мин необходимо повторно произвести операции согласно Р.7.2. К месту уничтожения разрешается подходить не менее чем через 15 мин после подрыва.

Р.7.5 Запрещается подвергать ракеты, детонаторы, заряды ВВ механическим и тепловым воздействиям, а также оставлять провода под током.

Р.7.6 Отказавшие механизмы, содержащие пиротехнические заряды должны уничтожаться отдельно на костре, достаточном для их сжигания. Костер должен разводиться в яме глубиной не менее 1 м. Разжигать костер необходимо спичкой. Убедившись в том, что костер достаточно разгорелся, с помощью шеста длиной от 2 до 3 м сбросить отказавшие изделия в костер.

Р.7.7 Факт сбрасывания подрывного заряда и лент ВВ устанавливаются по звуку. Место сжигания следует осмотреть не ранее чем через 15 мин после затухания костра, не ликвидированные изделия следует подвергнуть повторному уничтожению.

Р.7.8 При проведении взрывных работ запрещается оставлять под напряжением электрические цепи для подключения ЭКВ двигателя к

РД 52.37.601–2012

источнику питания, подвергать ракеты и их элементы, а также детонаторы механическим и другим воздействиям.

Р.8 Дополнительные меры безопасности и осмотр результатов подрыва

Р.8.1 Работы по уничтожению САВ должны проводиться в светлое время суток, с учетом времени, необходимого для уборки площадки и уничтожения не ликвидированных элементов САВ и осколков, имеющих в своем составе взрыво- и огнеопасные вещества.

Р.8.2 Присутствие на площадке лиц, не имеющих прямого отношения к работам, запрещается.

Р.8.3 Место подрыва должно быть оцеплено постами охраны, удаленными от него на расстояние, обеспечивающее защиту от поражения осколками, камнями, разлетающимися при взрывах.

Р.8.4 Необходимо вести журнал учета зарядов, использованных для уничтожения САВ.

Р.8.5 При подрывных работах необходимо соблюдать строгую дисциплину. Указания руководителя работ должны выполняться точно и незамедлительно.

Р.8.6 Ликвидацию САВ следует считать завершенной, если на месте уничтожения не обнаружено:

- элементов САВ с содержанием в них ВМ;
- не уничтоженных взрывателей САВ;
- отсеков двигателей с невыгоревшим топливом и шашкой активного дыма.

Р.8.7 При неполной ликвидации САВ взрывники должны произвести уничтожение оставшихся частей (деталей), как указано выше.

Р.8.8 После окончания работ места подрыва должны быть тщательно убраны и осмотрены. Осмотр должен произвести руководитель работ.

Р.8.9 На месте подрыва не должно оставаться неразорвавшихся САВ и их элементов, содержащих в своем составе пиротехнические составы, порох. Они должны быть уничтожены, как указано в разделе 18.

Р.8.10 После уничтожения САВ комиссией, производившей работы, должен быть составлен акт с указанием метода и количества ликвидированных САВ (по типам, партиям, годам изготовления) по следующей форме:

<p>УТВЕРЖДАЮ</p> <p>Начальник _____</p> <p style="text-align: center;">наименование ВС</p> <p>_____</p> <p style="text-align: center;">личная подпись инициалы, фамилия</p> <p>« » _____ 201__ г.</p> <p style="text-align: center;">Акт № _____</p> <p>об уничтожении ракет, артвыстрелов, непригодных к применению</p> <p>Основание: Приказ начальника ВС (НИУ) № ____ от «__» _____ 201__ г. Составлен комиссией в составе: председателя _____ , членов комиссии: _____ . В период с _____ по _____ 201__ г. комиссия произвела уничтожение путем подрыва огневым (электрическим) способом непригодных к дальнейшему использованию по назначению (указать по каждому виду подрываемых изделий: наименование, количество, номера изделий, партии и год изготовления, сборки) _____ . Уничтожение производилось в районе _____ . Оцепление района уничтожения было выставлено в составе _____ . Ответственный _____ <p style="text-align: center;">должность, фамилия, имя отчество</p>Результаты осмотра места подрыва по окончании работ _____ . Изделия (тип, количество) _____ на основании данного акта подлежат списанию с учета ВС (НИУ).</p> <p>Председатель _____ <p style="text-align: center;">подпись, инициалы и фамилия</p>Члены комиссии: _____ <p style="text-align: center;">подпись, инициалы и фамилия</p>_____ <p style="text-align: center;">подпись, инициалы и фамилия</p></p>
--

РД 52.37.601–2012

Р.8.11 Акт следует составлять в 3 экз.: 1-й направляют в дело ВС; 2-й - в бухгалтерию ВС; 3-й - в организацию, производившую ликвидацию изделий.

Р.9 Оповещение населения

Р.9.1 Население, проживающее в радиусе 5 км от места подрыва САВ должно оповещаться о времени и месте подрыва за два часа до начала работ. На дорогах и тропах, ведущих к месту подрыва, в радиусе 2 км от места работ должно быть выставлено оцепление, которое не должно допускать движения людей и скота в районе подрыва.

Р.9.2 За 5 мин до начала подрыва необходимо подавать звуковой сигнал продолжительностью от 10 до 15 с, слышимый на расстоянии не менее 2 км.

Библиография

- [1] Положение о лицензировании выполнения работ по активному воздействию на гидрометеорологические процессы и явления. Утверждено Постановлением Правительства Российской Федерации от 13.08.2006 г. № 497.
- [2] Положение о приобретении, хранении и использовании средств АВ специализированными организациями активного воздействия на метеорологические и другие геофизические процессы. Постановление Правительства РФ от 15 мая 1999 г. № 807.
- [3] Положение о поставках продукции производственно-технического назначения. Постановление СМ СССР от 25.07.1988 г. № 888.
- [4] Положение о порядке предъявления и рассмотрения претензий предприятиями, организациями и учреждениями и урегулирования разногласий по хозяйственным договорам. Постановление СМ СССР от 17.10.1973 г. № 753.
- [5] Инструкция о порядке учета, хранения и передачи средств активного воздействия одной специализированной организацией другой специализированной организации. Приказ Росгидромета от 7.12.1999 г. № 141.
- [6] Распоряжение Правительства РФ местным органам МВД на право контроля хранения и применения ракетно-артиллерийских комплексов специализированными службами Росгидромета от 18.12.1992 г. № 2392 р.
- [7] Правила безопасности при перевозке взрывчатых материалов автомобильным транспортом. Приказ Госгортехнадзора РФ от 08.11.94 № 57.
- [8] Программа подготовки бойцов ракетных пунктов военизированных служб по активному воздействию на метеорологические и другие геофизические процессы. Утверждена Росгидрометом 25.11.2011.
- [9] Инструкция по организации и проведению противорадовых стрельб на территории Российской Федерации. Утверждена приказом Министра обороны РФ, Министра транспорта РФ, Руководителем Росгидромета от 15.05.2001 № 220/89/51.
- [10] Пусковая установка ТКБ-040-04. Техническое описание и инструкция по эксплуатации.

РД 52.37.601–2012

- [11] Пусковая установка СПЗ-12 («Элия-МР»). Техническое описание. ЗФЗ.221.002 ТО. - 2006.
- [12] Пусковая установка СПЗ-12 («Элия-МР»). Инструкция по эксплуатации. ЗФЗ.221.002 ИЭ. - 2006.
- [13] Автоматизированная противорадовая установка «Элия-2». Техническое описание АС.002.000 ТО. – Нальчик: ООО НПЦ «Антиград». – 2009. – 46 с.
- [14] Автоматизированная противорадовая установка «Элия-2». Инструкция по эксплуатации АС 00.00.000 ИЭ. – Нальчик: НПЦ «Антиград». – 2009. – 38 с.
- [15] Технические описания и инструкции по эксплуатации применяемых типов ПГИ «Алазань-6», «Алазань-9», «Ас», «Алан-3».
- [16] 100-мм зенитная пушка КС-19. Руководство службы. Ч. 1 (с альбомом рисунков). Воениздат, 1960.
- [17] 100-мм бронетанковая пушка БС-3. Руководство службы. Ч. 1 (с альбомом рисунков). Воениздат, 1960.
- [18] Таблицы стрельбы 100-мм зенитной пушки (КС-19) по наземным целям. Воениздат, 1957.
- [19] Устав внутренней службы военизированных подразделений по активному воздействию на гидрометеорологические процессы. М., 1976.

Лист регистрации изменений

Номер изме- нения	Номер страницы				Номер доку- мента	Под- пись	Дата	
	изменен- ной	заменен- ной	новой	аннули- рованной			внесе- ния изме- нения	введе- ния изме- нения