

Министерство образования и науки Российской Федерации

Федеральное агентство по образованию
Государственное образовательное учреждение
высшего профессионального образования

РОССИЙСКИЙ ГОСУДАРСТВЕННЫЙ ГИДРОМЕТЕОРОЛОГИЧЕСКИЙ
УНИВЕРСИТЕТ

Н.О. Григоров
Т.Е. Симакина

ЗАДАЧНИК

по дисциплине

«Методы и средства гидрометеорологических измерений»

*Направление – Гидрометеорология
Специальность - Метеорология*



РГГМУ

Санкт-Петербург
2006

УДК 551.5

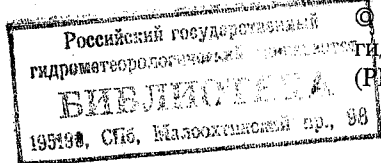
Григоров Н.О., Симакина Т.Е. Задачник по дисциплине «Методы и средства гидрометеорологических измерений». – СПб., изд. РГГМУ, 2006. – 44 с.

Задачник составлен в соответствии с программой дисциплины «Методы и средства гидрометеорологических измерений». Задачник состоит из 9 разделов, в каждом разделе приводятся необходимые формулы. Задачи имеют по 10 вариантов исходных данных с ответами, приведенными в конце сборника.

Задачник предназначен для студентов гидрометеорологического университета.

Редактор: А.В. Белоцерковский, проф. РГГМУ

© Григоров Н.О.
© Симакина Т.Е.
© Российский государственный
гидрометеорологический университет
(РГГМУ), 2006.



из 11 1910

СОДЕРЖАНИЕ

Предисловие.....	4
I. Измерение температуры воздуха.....	5
II. Измерение влажности воздуха	15
III. Измерение атмосферного давления	19
IV. Измерение параметров ветра	22
V. Измерение высоты нижней границы облачности.....	25
VI. Измерение метеорологической дальности видимости.....	28
VII. Измерение радиоактивности.....	30
VIII. Актинометрические измерения.....	32
IX. Измерение метеорологических параметров с помощью Спутников.....	35
Ответы к задачам.....	39
Литература	41

ПРЕДИСЛОВИЕ

Настоящий задачник является учебным пособием для студентов, изучающих дисциплину "Методы и средства гидрометеорологических измерений". Задачник предназначен для студентов метеорологического факультета, поэтому приведенные задачи касаются в основном метеорологических измерений. Подбор задач дает возможность закрепить теоретический материал, полученный студентами в лекционном курсе.

Задачник разбит на 9 разделов, отражающих материал, излагаемый студентам в лекционных курсах. Каждая задача имеет 10 вариантов исходных данных. Таким образом, преподаватель имеет возможность выбрать любой вариант для задания студентам. Если же предполагается выдача одной задачи на всю группу студентов, то выбор варианта задания осуществляется согласно первой букве фамилии студента по следующей таблице.

Первая буква фамилии	А,Б,В	Г,Д,Е,Ё	Ж,З,И	К,Л	М,Н	О,П	Р,С	Т,У,Ф,Х	Ц,Ч,Ш,Щ	Э,Ю,Я
№ варианта	1	2	3	4	5	6	7	8	9	10

В начале каждого раздела приведены основные формулы, используемые при решении задач. Разумеется, это не заменяет чтения соответствующих разделов теоретического курса (см. список литературы), с которыми студент должен обязательно ознакомиться перед решением задачи. В конце задачника приведены ответы к задачам.

Предлагаемый сборник задач является первым учебным пособием такого типа по дисциплине «Методы и средства гидрометеорологических измерений».

1 ИЗМЕРЕНИЕ ТЕМПЕРАТУРЫ ВОЗДУХА

Зависимость сопротивления резистора от температуры для металлов может быть аппроксимирована линейной функцией:

$$R_t = R_0(1 + \alpha t),$$

где R_t - электрическое сопротивление резистора (Ом),
 R_0 - его сопротивление при 0°C (Ом),
 α - температурный коэффициент сопротивления (K^{-1} , см. табл. 1.1),
 t - температура по шкале Цельсия.

Ток через измерительную диагональ неуравновешенного термометра сопротивления:

$$i = \frac{U (R_t - R)}{4R (R_g + R)},$$

где U - напряжение питания мостовой схемы (В),
 R_t - сопротивление датчика (Ом),
 R_g - сопротивление измерительного прибора (Ом),
 R - сопротивление всех плеч моста при условии их равенства (Ом),
 i - ток (А).

Абсолютная чувствительность любого прибора:

$$S = \frac{dy}{dx},$$

где y - выходная величина,
 x - входная (измеряемая) величина.

Относительная чувствительность любого прибора:

$$S_r = \frac{1}{y} \frac{dy}{dx}.$$

Чувствительность уравновешенного термометра сопротивления:

$$S_{\text{УТС}} = \frac{dR_2}{dt} = \alpha R_2,$$

где R_2 – сопротивление регулируемого плеча (Ом),
 t – температура.

Чувствительность неуравновешенного термометра сопротивления:

$$S_{\text{НТС}} = \frac{di}{dt} = \frac{U \alpha}{4 (R_g + R)},$$

где U – напряжение питания мостовой схемы (В),
 R_g – сопротивление гальванометра (Ом),
 R – сопротивление плеч моста (Ом) при условии их равенства (причем $R_1 \approx R$).

В термобатарее, состоящей из n термопар, возникает ЭДС E (в вольтах) при разности температур между спаями Δt :

$$E = n e \Delta t,$$

где e – табличная термоэдс (В/К), зависящая от вида проводников (табл.1.2).

Ток i (в амперах) через термобатарей:

$$i = \frac{n e (t_1 - t_2)}{R_b + R_g + r},$$

где n – количество термопар, составляющих термобатарей;
 R_b – сопротивление термобатарей (Ом);
 R_g – сопротивление гальванометра (Ом);
 r – сопротивление подводящих проводов (обычно $r \ll R_b + R_g$).

Чувствительность термобатарей (в амперах на кельвин):

$$S = \frac{di}{d(t_1 - t_2)} = \frac{ne}{nR_t + R_g + r}$$

Коэффициент тепловой инерции термометра (в секундах):

$$\lambda = \frac{m c}{\alpha S}$$

где m – масса термометрического тела (кг)
 c – удельная теплоемкость материала термометрического тела (Дж/(кг·К)),
 α – коэффициент теплообмена между термометрическим телом и средой (Дж/с·кг·К),
 S – площадь поверхности термометрического тела (м²).

Коэффициент теплообмена термометрического тела и среды:

$$\alpha = a + b \sqrt{\rho V}$$

где a, b – коэффициенты,
 ρ – плотность среды (кг/м³),
 V – скорость движения среды (м/с).

Зависимость показаний термометра T от времени τ при постоянной температуре окружающей среды Θ :

$$T = \Theta + (T_0 - \Theta) e^{-\frac{\tau}{\lambda}}$$

где T_0 – температура термометра в начальный момент времени ($\tau = 0$).

Поток энергии, излучаемой единицей поверхности абсолютно черного тела с температурой T на длине волны λ (формула Планка):

$$E(\lambda, T) = \frac{c_1 \lambda^{-5}}{e^{\frac{c_2}{\lambda T}} - 1}$$

где $C_1 = 1,1911 \cdot 10^8$ Вт·мкм⁴/(м²·ср);
 $C_2 = 1,438833 \cdot 10^4$ мкм·К.

Радиационная температура

$$T = \frac{C_2 \lambda^{-1}}{\ln \left(\frac{C_1 \lambda^5}{E(\lambda, T)} + 1 \right)}$$

Закон Вина

$$\lambda_m T = C,$$

где $C = 2897,8$ мкм·К,

λ_m - длина волны в мкм, на которой при заданном значении температуры T (в кельвинах) функция Планка достигает своего максимума.

Таблица 1.1

Таблица значений температурного коэффициента сопротивления α для различных металлов

Название металла	α, K^{-1}	Название металла	α, K^{-1}
Алюмель	$1,0 \cdot 10^{-3}$	Медь проводниковая	$4,33 \cdot 10^{-3}$
Алюминий	$4,3 \cdot 10^{-3}$	Молибден	$4,35 \cdot 10^{-3}$
Вольфрам	$(4,21..4,64) \cdot 10^{-3}$	Нихром	$1,4 \cdot 10^{-4}$
Железо поделочное	$(4..6) \cdot 10^{-3}$	Платина	$3,94 \cdot 10^{-3}$
Железо химически чистое	$(6,25..6,57) \cdot 10^{-3}$	Ртуть	$0,96 \cdot 10^{-3}$
Золото	$3,97 \cdot 10^{-3}$	Свинец	$4,11 \cdot 10^{-3}$
Кобальт	$3,6 \cdot 10^{-3}$	Серебро	$4,1 \cdot 10^{-3}$
Константан	$4 \cdot 10^{-5}$	Сурьма	$4,73 \cdot 10^{-3}$
Копель	$-1 \cdot 10^{-4}$	Хромель	$0,5 \cdot 10^{-3}$
Манганин	$6 \cdot 10^{-6}$	Цинк	$3,9 \cdot 10^{-3}$

Таблица 1.2

Термоэдс для различных материалов в паре с платиной

Название металла	$e, \times 10^{-5} \frac{В}{К}$
Алюминий	+0,04
Алюмель	-1,38
Вольфрам	+0,79
Железо поделочное	+1,87
Золото	+0,80
Константан	-3,50
Копель	-4,00
Кобальт	-1,76
Молибден	+1,31
Медь проводниковая	+0,75
Манганин	+0,80
Нихром	+2,50
Никель	-1,54
Платина	0,00
Платинородий	+0,64
Платиноиридий	+1,30
Свинец	+0,44
Серебро	-0,72
Хромель	+2,71
Цинк	+0,70

ЗАДАЧИ

1.1. В неуравновешенном термометре сопротивлений $R_2 = R_3 = R_4 = 400$ Ом (см. рис.1.1). Датчик изготовлен из проводниковой меди, сопротивление гальванометра 45 Ом. Напряжение питания схемы 0,5 вольт, термометр уравновешен при 0°C . Каким будет ток через гальванометр при температуре t ?

№ варианта	1	2	3	4	5	6	7	8	9	10
$t, ^\circ\text{C}$	10	-10	20	-20	-15	15	-30	30	-5	5

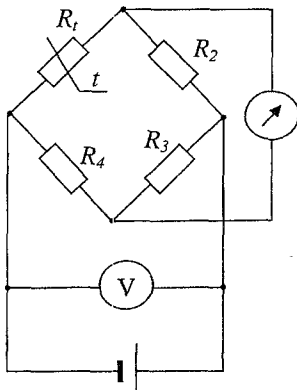


Рис. 1.1 Схема неуравновешенного термометра сопротивлений к задаче 1.1.

1.2. Относительная чувствительность уравновешенного термометра сопротивлений составляет S_r . Сопротивление датчика, используемого в схеме, составляет 570 Ом при $0 \text{ }^\circ\text{C}$. Из какого материала сделан датчик? Каким будет его сопротивление при температуре $t \text{ }^\circ\text{C}$?

№ варианта	1	2	3	4	5	6	7	8	9	10
S_r, K^{-1}	$4,33 \cdot 10^{-3}$	$3,94 \cdot 10^{-3}$	$4,1 \cdot 10^{-3}$	$6,5 \cdot 10^{-3}$	$3,6 \cdot 10^{-3}$	$4,33 \cdot 10^{-3}$	$3,94 \cdot 10^{-3}$	$4,1 \cdot 10^{-3}$	$6,5 \cdot 10^{-3}$	$3,6 \cdot 10^{-3}$
$t, \text{ }^\circ\text{C}$	20	20	20	20	20	30	30	30	30	30

1.3. В уравновешенном термометре сопротивления (рис. 1.2) регулируемым плечом является сопротивление R_3 . Выведите уравнение для чувствительности такой схемы и вычислите чувствительность, если известно, что сопротивление датчика составляет $R_0 \text{ Ом}$ при $0 \text{ }^\circ\text{C}$, для датчика используется проводниковая медь, а сопротивления остальных резисторов равны $R_2 = R_4$.

№ варианта	1	2	3	4	5	6	7	8	9	10
$R_0, \text{ Ом}$	200	200	400	400	300	300	150	150	250	250
$R_2 = R_4, \text{ Ом}$	650	800	1000	600	900	800	700	600	750	500

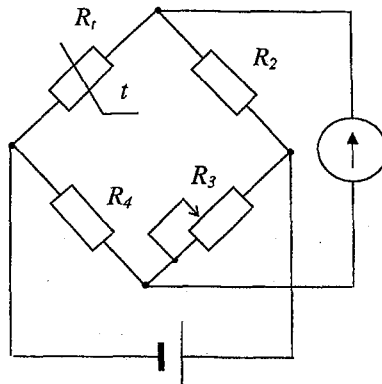


Рис. 1.2 Схема уравновешенного термометра сопротивлений к задаче 1.3.

1.4. Требуемая чувствительность неуравновешенного термометра сопротивления составляет $5 \text{ мкА}/^\circ\text{C}$. Для датчика использует-

ся проводниковая медь, сопротивление датчика составляет R_0 Ом при 0°C ; сопротивления остальных резисторов равны друг другу и равны R . Для измерения используется гальванометр с сопротивлением 45 Ом. Вычислите напряжение питания моста.

№ варианта	1	2	3	4	5	6	7	8	9	10
R_0 , Ом	600	750	200	800	300	350	400	450	500	550
R , Ом	600	750	200	800	300	350	400	450	500	550

1.5. В уравновешенном термометре сопротивления (рис. 1.3) регулируемым плечом является сопротивление R_4 . Требуемая чувствительность такого термометра 10 Ом/К. Используется датчик из проводниковой меди с сопротивлением R_0 Ом при 0°C , сопротивление другого плеча моста равно R_2 . Выведите формулу для чувствительности такой схемы и рассчитайте величины сопротивлений R_3 и R_4 при 0°C .

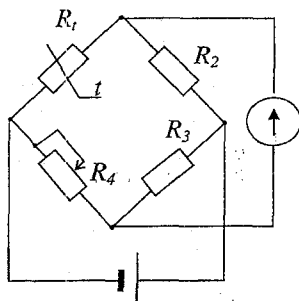


Рис. 1.3 Схема уравновешенного термометра сопротивлений к задаче 1.5.

№ варианта	1	2	3	4	5	6	7	8	9	10
R_0 , Ом	400	200	100	800	500	150	200	300	600	700
R_2 , Ом	80	50	20	800	100	30	40	50	60	70

1.6. Термопара составлена из проводников A и B . Температура одного спая t_1 , второго - t_2 . Определить ЭДС, возникающую в такой термопаре.

№ варианта	Проводник А	Проводник Б	t_1 , $^\circ\text{C}$	t_2 , $^\circ\text{C}$
1	медь	константан	10	60
2	медь	константан	-10	0

3	константан	манганин	0	30
4	хромель	никель	10	70
5	манганин	копель	5	55
6	никель	манганин	15	65
7	свинец	вольфрам	20	50
8	нихром	серебро	20	0
9	копель	нихром	30	10
10	нихром	никель	40	10

1.7. Термопара составлена из проводников *A* и *B*. Чувствительность термопары составляет 1,5 мкА/К. Чувствительность термобатареи, состоящей из десяти таких термопар, составляет 7,4 мкА/К. Вычислите сопротивление одной термопары и используемого для измерений гальванометра. Сопротивлением подводящих проводов пренебречь.

№ варианта	Проводник А	Проводник Б
1	хромель	никель
2	медь	константан
3	манганин	копель
4	никель	манганин
5	свинец	вольфрам
6	нихром	серебро
7	копель	нихром
8	нихром	никель
9	константан	манганин
10	медь	нихром

1.8. Коэффициент тепловой инерции ртутного термометра с шарообразным резервуаром λ_1 . Радиус резервуара R_1 , скорость ветра $V = 0$. Вычислите коэффициент тепловой инерции λ_2 ртутного термометра с шарообразным резервуаром радиусом R_2 .

№ варианта	1	2	3	4	5	6	7	8	9	10
λ_1, c	45	60	45	60	50	55	55	50	60	65
R_1, cm	0,4	0,4	0,4	0,4	0,7	0,8	0,6	0,5	0,6	0,4
R_2, cm	0,6	0,6	0,8	0,6	0,5	0,6	0,8	0,7	0,4	0,8

1.9. Термометр, показывающий температуру T_0 , внесли в среду с температурой θ . Коэффициент тепловой инерции термометра λ . Какую температуру покажет термометр через время τ ?

№ варианта	1	2	3	4	5	6	7	8	9	10
$T_0, ^\circ\text{C}$	30	10	45	15	15	10	30	30	20	20
$\theta, ^\circ\text{C}$	21	40	20	10	10	30	10	10	5	5
$\lambda, \text{с}$	40	30	50	30	60	55	45	65	40	60
$\tau, \text{с}$	40	30	40	60	30	10	70	20	40	40

1.10. Радиометром на длине волны $\lambda=10,96$ мкм измерены два значения интенсивности радиации $E(\lambda, T)$: района подстилающей поверхности и облачности. Вычислите радиационные температуры этих объектов и высоту облачности, принимая градиент изменения температуры с высотой равным $6,5$ $^\circ\text{C}/\text{км}$.

№ варианта	1	2	3	4	5	6	7	8	9	10
$E_{\text{п.п}}(\lambda, T)$	8,6	10,0	7,0	7,5	8,	8,3	8,5	8,7	7,8	6,5
$E_0(\lambda, T)$	4,2	3,8	5,0	2,5	2,0	2,2	3,0	4,0	2,1	2,0

1.11. На какую длину волны приходится максимум теплового излучения от лесного пожара, если горящий лес имеет температуру t ?

№ варианта	1	2	3	4	5	6	7	8	9	10
$t, ^\circ\text{C}$	227	277	327	377	427	477	527	577	627	677

II. ИЗМЕРЕНИЕ ВЛАЖНОСТИ ВОЗДУХА

Парциальное давление водяного пара (психрометрическое уравнение)

$$e = E' - Ap(t - t'),$$

где E' - давление насыщенного водяного пара при температуре смоченного термометра (гПа),

t' - температура смоченного термометра ($^{\circ}\text{C}$),

t - температура сухого термометра ($^{\circ}\text{C}$),

p - атмосферное давление (гПа),

A - психрометрический коэффициент (K^{-1}).

Относительная влажность

$$f = \frac{e}{E} = \frac{E_d}{E},$$

где E - давление насыщенного водяного пара при температуре окружающей среды (гПа),

E_d - давление насыщенного водяного пара при температуре точки росы (гПа).

Закон Бугера

$$J = J_0 e^{-k_{\lambda} l/a},$$

где J - поверхностная плотность потока излучения, принятая приемником ($\text{Вт}/\text{м}^2$),

J_0 - поверхностная плотность потока излучения передатчика ($\text{Вт}/\text{м}^2$),

k_{λ} - показатель ослабления радиации на данной длине волны ($\text{м}^2/\text{кг}$),

a - абсолютная влажность ($\text{кг}/\text{м}^3$),

l - расстояние между передатчиком и приемником излучения (м).

Абсолютная влажность

$$a = 217 \frac{e}{T},$$

где e - парциальное давление водяного пара (гПа),

T - температура воздуха по шкале Кельвина,

a – абсолютная влажность ($\text{г}/\text{м}^3$).

Формула Магнуса для определения давления насыщенного водяного пара при температуре T (К):

$$E = E_0 \cdot 10^{\frac{7,63(T-273,15)}{T-31,25}}$$

Здесь T – температура воздуха по шкале Кельвина, E – давление насыщения в гектопаскалях, $E_0 = 6,1078$ гПа.

ЗАДАЧИ

2.1. Для определения влажности применен весовой метод. Масса пробирок, содержащих гигроскопическое вещество, до прокачки воздуха составила 150 г, после прокачки – 164,1 г. Объем воздуха, пропущенного через пробирки, – 1,5 м³. Температура воздуха t °С. Определите относительную влажность.

№ варианта	1	2	3	4	5	6	7	8	9	10
t , °С	10	12	15	17	20	22	24	26	28	30

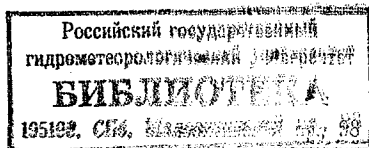
2.2. Относительная влажность воздуха f , давление 995 гПа. При определении влажности с помощью психрометра получены следующие показания: $t_{\text{сух}}$ и $t_{\text{смоч}}$. Определите психрометрический коэффициент этого психрометра.

№ варианта	1	2	3	4	5	6	7	8	9	10
f , %	75	60	50	45	43	40	38	37	36	42
$t_{\text{сух}}$, °С	16	20	21	23	25	26	25	24	25	23
$t_{\text{смоч}}$, °С	13	16	15	15	17	16	16	15	14	14

2.3. Температура воздуха t . Температура точки росы, измеренная с помощью конденсационного гигрометра, t_d . Рассчитайте относительную влажность.

№ варианта	1	2	3	4	5	6	7	8	9	10
t , °С	10	11	15	17	20	22	24	26	28	30
t_d , °С	5	7	9	10	11	13	14	15	15	16

2.4. Рассчитайте чувствительность радиационного гигрометра, если зондирование ведется на длине волны 694,380 нм ($k_\lambda = 0,4 \text{ см}^2/\text{г}$) при следующих условиях: длина пути зондирования l м, температура воздуха t °С, относительная влажность f %.



№ вариан- та	1	2	3	4	5	6	7	8	9	10
$l, \text{ м}$	100	100	100	120	120	120	150	150	150	200
$t, \text{ }^\circ\text{C}$	15	18	20	25	20	15	15	15	12	10
$f, \%$	90	85	80	80	75	70	65	60	55	50

2.5. Определите чувствительность радиационного гигрометра, если длина пути зондирования выбрана, исходя из требования максимальной чувствительности. Зондирование ведется на длине волны 694,380 нм ($k_\lambda = 0,4 \text{ см}^2/\text{г}$), температура воздуха $t \text{ }^\circ\text{C}$, относительная влажность $f \%$. Определите длину пути зондирования.

№ варианта	1	2	3	4	5	6	7	8	9	10
$t, \text{ }^\circ\text{C}$	10	15	20	25	30	15	10	5	20	22
$f, \%$	50	55	60	65	70	30	35	40	45	50

III. ИЗМЕРЕНИЕ АТМОСФЕРНОГО ДАВЛЕНИЯ

Атмосферное давление на станции с учетом поправок

$$P = P_0 (1 - \alpha t - \beta \cos 2\phi - \gamma z) + \Delta p,$$

- где P_0 – измеренное на станции атмосферное давление (гПа),
 t – температура ($^{\circ}\text{C}$),
 ϕ – географическая широта станции в градусах,
 z – высота станции над уровнем моря (м),
 $\alpha = 1,63 \cdot 10^{-4} \text{ K}^{-1}$,
 $\beta = 2,65 \cdot 10^{-3}$,
 $\gamma = 2 \cdot 10^{-7} \text{ м}^{-3}$,
 Δp – инструментальная поправка к барометру.

Высота столба жидкости в жидкостном барометре, гПа.

$$h = \frac{P}{\rho g},$$

- где ρ – плотность жидкости,
 g – ускорение свободного падения.

Чувствительность жидкостного барометра

$$S = \frac{1}{\rho g}$$

Атмосферное давление, определяемое по струнному микробарометру,

$$P = P_0 + \beta (f^2 - f_0^2),$$

- где f – частота колебаний струны, Гц,
 $f_0 = 5000$ Гц – начальная частота колебаний струны при давлении $P_0 = 987,92$ гПа,
 $\beta = 0,2872 \cdot 10^{-4}$ гПа/Гц² – коэффициент.

ЗАДАЧИ

3.1 Станция расположена на широте φ , на высоте h над уровнем моря, температура в помещении, где установлен барометр, равна t . Отсчет по барометру равен P_0 , инструментальная поправка Δp . Определите давление на станции с учетом всех поправок.

№ варианта	1	2	3	4	5	6	7	8	9	10
$\varphi, ^\circ$	25	30	35	40	45	50	55	60	65	70
$h, \text{ м}$	1000	150	400	300	110	70	250	50	400	20
$t, ^\circ\text{C}$	+25	+30	+15	+20	+25	+15	+5	-15	-18	-30
$P_0, \text{ гПа}$	930	985	960	960	991	1010	985	1015	970	995
$\Delta p, \text{ гПа}$	+0,5	-0,4	-1,2	-0,7	+0,4	-1,5	+0,7	-0,4	+1,2	-1,1

3.2. Рассчитайте чувствительности и высоты столбиков жидкостных барометров при давлении P , если в одном барометре использовалась вода, в другом - ртуть. Во сколько раз отличаются чувствительности и высоты столбиков жидкостей этих барометров при заданном давлении. Плотность воды $1 \cdot 10^3 \text{ кг/м}^3$, плотность ртути $13,6 \cdot 10^3 \text{ кг/м}^3$.

№ варианта	1	2	3	4	5	6	7	8	9	10
$P, \text{ гПа}$	990	995	1000	1005	1008	1010	1013	1018	1020	1024

3.3. Как Вы знаете, скомпенсированная шкала чашечного барометра имеет цену деления 0,98 мм. Рассчитайте радиус чашки барометра R , если радиус трубки барометра равен r .

№ варианта	1	2	3	4	5	6	7	8	9	10
r , см	0,35	0,36	0,37	0,38	0,39	0,40	0,41	0,42	0,43	0,44

3.4. Определите частоту колебаний струны струнного микробарометра, соответствующую атмосферному давлению P , гПа.

№ варианта	1	2	3	4	5	6	7	8	9	10
P , гПа	985	990	995	998	1000	1002	1005	1010	1015	1020

3.5. Определите массу атмосферы, которую имела бы планета радиусом R . Ускорение свободного падения на планете g , а величина атмосферного давления на поверхности планеты P .

№ варианта	1	2	3	4	5	6	7	8	9	10
P , гПа	1013	350	50000	1	38000	9800	3600	3000	0,5	8000
R , км	6370	2439	6052	3397	71490	60270	25560	24765	1200	3000
g , м/с ²	9,8	67,71	10,94	34,80	0,08	0,11	0,61	0,63	1862	15,2

IV. ИЗМЕРЕНИЕ ПАРАМЕТРОВ ВЕТРА

Угловая скорость вращения вертушки в радианах в секунду

$$\Omega = \frac{V}{\sigma R},$$

где R – радиус плеча вертушки,
 V – скорость ветрового потока,
 $\sigma \approx 3$.

Угловая скорость, выраженная через число оборотов вертушки в секунду

$$\Omega = 2\pi n,$$

где n – число оборотов вертушки в секунду.

Путь синхронизации вертушки

$$L = \frac{nmR}{k\sigma},$$

где n – количество чашек (лопастей) вертушки,
 m – масса каждой чашки (кг),
 R – радиус плеча вертушки,
 $k \approx 1,3 \cdot 10^{-4}$ кг,
 $\sigma \approx 3$.

Если вертушка, вращавшаяся с угловой скоростью ω_0 , принимает новую угловую скорость Ω , то её угловая скорость вращения ω изменяется со временем по закону

$$\omega - \Omega = (\omega_0 - \Omega)e^{-\frac{v\tau}{L}},$$

где τ – время,
 L – путь синхронизации вертушки.

Перейдя от угловых скоростей к линейным скоростям, эту формулу можно записать иначе:

$$V' - V = (V_0 - V)e^{\frac{Vr}{L}},$$

где V' - показания анемометра,
 V_0 - начальная скорость ветра,
 V - новая скорость ветра.

Для акустического анемометра зависимость измеряемого промежутка времени от скорости ветра выражается формулой

$$\Delta\tau = \frac{2lV}{C^2},$$

где $\Delta\tau$ - измеряемый промежуток времени,
 l - расстояние от излучателя до каждого приемника,
 V - скорость ветра,
 C - скорость звука (в задачах принять $C = 333$ м/с).

Для фазового акустического анемометра зависимость разности фаз от скорости звука

$$\Delta\phi = 4\pi f \frac{lV}{C^2},$$

где f - частота акустического сигнала (Гц).

Направление ветра, определяемое в фазоимпульсном анеморумбометре,

$$\phi = \frac{\Delta\tau}{T} 360^\circ$$

где $\Delta\tau$ - временной сдвиг между импульсами опорной и основной серии,
 T - период импульсов любой серии.

ЗАДАЧИ

4.1. Вертушка анемометра имеет радиус плеча R и вращается со скоростью n оборотов в секунду. Определите скорость ветра.

№ варианта	1	2	3	4	5	6	7	8	9	10
n , об/с	1,5	2,0	2,5	8,0	3,0	3,5	4,0	4,5	5,0	6,0
R , м	0,3	0,1	0,25	0,1	0,3	0,2	0,25	0,2	0,1	0,3

4.2. Рассчитайте путь синхронизации трехчашечной вертушки, имеющей радиус плеча R , массу одной чашки m . Коэффициент k принять равным $k = 1,3 \cdot 10^{-4}$ кг, $\sigma = 3$.

№ варианта	1	2	3	4	5	6	7	8	9	10
R , м	0,1	0,04	0,3	0,2	0,03	0,3	0,08	0,5	0,2	0,05
m , кг	0,02	0,01	0,05	0,04	0,01	0,08	0,02	0,08	0,08	0,01

4.3. Анемометр, вертушка которого имеет путь синхронизации L , находился в покое, после чего его вынесли на ветровой поток V . Сколь скоро можно будет снять показания анемометра, если допустимая погрешность измерений не должна превышать ΔV ?

№ варианта	1	2	3	4	5	6	7	8	9	10
L , м	30	30	20	110	200	15	150	24	10	200
V , м/с	5	15	7	4	20	2,5	12	30	5	7
ΔV , м/с	0,1	0,1	0,2	0,1	0,1	0,1	0,2	0,1	0,1	0,2

4.4. Импульсный акустический анемометр измеряет промежуток времени с погрешностью $\pm \tau$. Расстояние от излучателя до приемников равно l . Рассчитайте погрешность измерения скорости ветра.

№ варианта	1	2	3	4	5	6	7	8	9	10
τ , мкс	2	5	1	2	0,5	3	5	1	3	5
l , м	0,5	0,3	0,5	0,2	0,4	0,1	0,5	0,1	0,4	0,1

4.5. Фазовый акустический анемометр не может работать, если сдвиг фаз $\Delta\phi$ превышает 2π . Рассчитайте верхний предел частоты f акустического сигнала, если расстояние от передатчика до приемников равно l , а верхний предел измерения скорости ветра равен V .

№ варианта	1	2	3	4	5	6	7	8	9	10
$l, \text{ м}$	0,5	0,1	0,2	0,8	0,3	0,2	0,5	0,1	0,2	0,5
$V, \text{ м/с}$	30	10	30	40	60	20	10	40	60	60

4.6. В анеморумбометре применяется фазоимпульсный метод определения направления ветра. Частота импульсов составляет ν , импульсы основной серии сдвинуты относительно опорной на время t . Определите направление ветра в градусах.

№ варианта	1	2	3	4	5	6	7	8	9	10
$\nu, \text{ Гц}$	5	2,5	12,5	10	7,5	8,5	4,5	3,5	2,5	1,5
$t, \text{ с}$	0,1	0,01	0,01	0,03	0,02	0,02	0,15	0,08	0,18	0,2

V. ИЗМЕРЕНИЕ ВЫСОТЫ НИЖНЕЙ ГРАНИЦЫ ОБЛАЧНОСТИ

Высота нижней границы облачности, определяемая триангуляционным способом,

$$H = L \operatorname{tg} \alpha - \Delta h,$$

где L - расстояние от прожектора до угломерного устройства,
 α - угол, под которым наблюдается световое пятно на облаке,
 h - разность высот точек установки прожектора и угломерного устройства.

Высота нижней границы облачности, определяемая светолокационным способом:

$$H = \frac{c\tau}{2},$$

где τ - время прохождения импульсом света расстояния до облака и обратно,
 c - скорость света.

ЗАДАЧИ

5.1. Высота облака определяется триангуляционным способом. Точка наблюдения находится на расстоянии L от точки, в которой располагается источник света, и смещена по высоте от нее на Δh . Световое пятно наблюдается под углом α . Определите высоту нижней границы облака.

№ варианта	1	2	3	4	5	6	7	8	9	10
L , м	200	150	400	500	180	250	310	140	100	50
Δh , м	+20	-15	-10	+23	-5	+10	-15	-10	0	0
α , °	52	78	38	47	71	63	56	68	73	81

5.2. Длительность импульса развертки в приборе ИВО-1М составляет τ . Исходя из этого, определите верхний предел измерения высоты нижней границы облака с помощью ИВО-1М.

№ варианта	1	2	3	4	5	6	7	8	9	10
τ , мкс	13,30	13,31	13,32	13,33	13,34	13,35	13,36	13,37	13,38	13,39

5.3. Высота нижней границы облачности определяется с помощью шаров-пилотов. Скорость подъема шара V , шар скрылся в облаке спустя время τ после начала наблюдения. Определите высоту нижней границы облака.

№ варианта	1	2	3	4	5	6	7	8	9	10
V , м/мин	120	130	150	160	170	180	190	200	220	240
τ , мин, с	7 мин 40с	4 мин 20с	5 мин 10с	3 мин 10с	5 мин 20с	3 мин 50с	5 мин 30с	4 мин 20с	2 мин 10с	3 мин 45с

5.4. Как Вы знаете, частота зондирующих импульсов в ИВО-1М составляет 20 Гц. Рассчитайте верхний (гипотетический) предел частоты, при котором возможно измерение высоты облаков до H м.

№ варианта	1	2	3	4	5	6	7	8	9	10
H , м	2000	2020	2040	2060	2080	2100	2120	2140	2160	2180

VI. ИЗМЕРЕНИЕ МЕТЕОРОЛОГИЧЕСКОЙ ДАЛЬНОСТИ ВИДИМОСТИ

Уравнение Бугера для ослабления яркости луча в атмосфере

$$J = J_0 e^{-k l},$$

где J - яркость луча на расстоянии l от источника света,
 J_0 - яркость луча в точке расположения источника света,
 k - показатель ослабления света.

Уравнение Кошмидера для метеорологической дальности видимости L

$$L = \frac{1}{k} \ln \left(\frac{1}{\varepsilon} \right),$$

где ε - порог контрастной чувствительности глаза.

Формула Траберта

$$L = \frac{0,62}{N r^2},$$

где N - концентрация капель,
 r - средний размер капли.

ЗАДАЧИ

6.1. Как Вы знаете, угловые размеры предмета, рассматриваемого на фоне неба при визуальном определении метеорологической дальности видимости, должны быть не меньше $15'$. Каковы должны быть линейные размеры черных щитов-ориентиров, устанавливаемых на аэродроме для визуальной оценки метеорологической дальности видимости на расстоянии l м?

№ варианта	1	2	3	4	5	6	7	8	9	10
$l, \text{ м}$	50	100	200	500	800	1000	1500	2000	3000	5000

6.2. Световой поток на расстоянии l от источника ослабился в n раз. Приняв значение $\epsilon = 0,02$, определите метеорологическую дальность видимости.

№ варианта	1	2	3	4	5	6	7	8	9	10
$l, \text{ м}$	100	200	400	500	600	800	50	50	20	1000
n	40	20	10	25	4	2	100	200	150	3

6.3. Во сколько раз ослабляется световой поток от источника света на расстоянии l при дальности видимости L ? Пороговую чувствительность глаза ϵ принять равной $0,02$.

№ варианта	1	2	3	4	5	6	7	8	9	10
$l, \text{ м}$	100	1000	2000	200	500	1500	1000	250	100	200
$L, \text{ м}$	200	1500	1000	100	1000	2000	1000	750	1000	500

6.4. Световой поток на расстоянии l от источника ослабился в n раз. Приняв концентрацию капель в тумане $N=10^8 \text{ м}^{-3}$, определите средний размер капель тумана.

№ варианта	1	2	3	4	5	6	7	8	9	10
$l, \text{ м}$	100	200	100	500	200	50	20	10	20	1000
n	50	100	100	10	500	200	100	10	50	10

VII. ИЗМЕРЕНИЕ РАДИОАКТИВНОСТИ

Мощность дозы

$$D' = \frac{K A}{r^2},$$

где A – радиоактивность

r – расстояние между облучающим радиоактивным веществом и облучаемым телом,

K – ионизационная постоянная, характеризующая радиоактивное вещество (см. табл. 7.1).

Таблица 7.1

Ионизационная постоянная K для различных изотопов

Изотоп	⁶⁰ Co	¹³¹ I	¹³⁴ Cs	²³⁸ U
$K, \text{Дж}\cdot\text{м}^2/\text{кг}$	$1\cdot 10^{-16}$	$1,71\cdot 10^{-17}$	$6,8\cdot 10^{-17}$	$6,9\cdot 10^{-19}$

Эквивалентная доза

$$D_3 = k_3 D,$$

где D – поглощенная доза,

k_3 – коэффициент, зависящий от вида излучения (для γ -лучей $k_3 = 1 \text{ Зв/Гр}$).

Таблица 7.2

Существующие нормы величины естественного радиационного фона по основным единицам радиоактивности

$A, \text{Ки}/\text{км}^2$	$D, \text{мкР}/\text{ч}$	$D_3, \text{мкЗв}/\text{ч}$
$0,1 \div 0,02$	$10 \div 20$	$\sim 0,1 - 0,2$

Соотношение между единицами радиоактивности

$$1 \text{ Ки} = 3,7 \cdot 10^{10} \text{ Бк}.$$

ЗАДАЧИ

7.1. Радиоактивность образца вещества составляет A кюри. Сколько ядерных распадов в одну секунду происходит в образце вещества?

№ варианта	1	2	3	4	5	6	7	8	9	10
A , Ки	0,3	0,8	1,4	1,9	2,1	3,5	3,7	4,2	4,7	5,2

7.2. Измеренная мощность эквивалентной дозы на расстоянии a от места захоронения радиоактивных отходов составляет D_3^* . На каком расстоянии L следует поставить ограждение, чтобы эквивалентная доза не превышала $0,6$ мкЗв/ч ?

№ варианта	1	2	3	4	5	6	7	8	9	10
a , м	10	20	30	40	50	5	10	15	20	100
D_3^* , мЗв/ч	1	1	7	2	10	3	4	0,9	0,3	0,5

7.3. На свалке присутствует радиоактивный изотоп R , активность которого составляет A кюри. Какова будет мощность эквивалентной дозы по γ -излучению на расстоянии L от свалки?

№ варианта	1	2	3	4	5	6	7	8	9	10
R	^{60}Co	^{60}Co	^{60}Co	^{131}J	^{131}J	^{131}J	^{134}Cs	^{134}Cs	^{238}U	^{238}U
A , Ки	1	0,5	0,8	0,1	2	0,5	1	2	3	1
L , м	10	100	150	20	200	50	50	20	20	100

7.4. Мощность дозы по γ -излучению составляет D^* Гр/с. Выразите эквивалентную мощность дозы в микрозивертах в час и мощность экспозиционной дозы в микрорентгенах в час. Сделайте заключение о том, превышает ли это значение обычный природный фон.

№ варианта	1	2	3	4	5	6	7	8	9	10
D^* Гр/с	$3 \cdot 10^{-11}$	$8 \cdot 10^{-11}$	$7 \cdot 10^{-10}$	$4 \cdot 10^{-9}$	$5 \cdot 10^{-10}$	$7 \cdot 10^{-11}$	$2 \cdot 10^{-9}$	$5 \cdot 10^{-12}$	$4 \cdot 10^{-10}$	$2 \cdot 10^{-10}$

VIII. АКТИНОМЕТРИЧЕСКИЕ ИЗМЕРЕНИЯ

Значение прямой солнечной радиации S , измеренной с помощью пиргелиометра:

$$S = \frac{r}{\delta s} J^2 = k J^2 . .$$

Здесь r – сопротивление пластины пиргелиометра, s – площадь пластины, δ – коэффициент поглощения радиации пластиной, J – показания амперметра пиргелиометра, k – постоянный коэффициент (переводной множитель) для данного пиргелиометра.

Значение прямой солнечной радиации, измеренной с помощью термоэлектрического актинометра:

$$S = k (N - N_0),$$

где k – переводной множитель для данного актинометра, N – показания гальванометра в делениях, N_0 – место нуля прибора (показания гальванометра при закрытой крышке актинометра). Аналогичные формулы применяются для пиранометра и балансомера.

Альбедо подстилающей поверхности A определяются по формуле:

$$A = \frac{R^\uparrow}{R^\downarrow},$$

где R^\downarrow – падающая радиация (сверху), R^\uparrow – радиация, отраженная земной поверхностью.

ЗАДАЧИ

8.1 Компенсационный пиргелиометр имеет сопротивление пластины r , площадь пластины s и коэффициент поглощения радиации пластиной δ . Показания амперметра в момент измерения равны J . Определите величину прямой солнечной радиации.

№ варианта	1	2	3	4	5	6	7	8	9	10
r , Ом	0,5	0,4	0,6	0,8	0,5	0,4	0,7	0,4	0,5	0,4
s , см ²	2,5	2,3	1,8	2,0	2,0	2,0	1,8	2,0	1,8	1,9
δ	0,95	0,97	0,93	0,91	0,90	0,91	0,98	0,9	0,93	0,91
J , А	0,5	0,65	0,35	0,3	0,4	0,45	0,5	0,35	0,5	0,3

8.2. При сравнении показаний актинометра с компенсационным пиргелиометром, имеющим переводной множитель $k = 2,1$ кВт/м² А², оказалось, что показания амперметра пиргелиометра равны J , а гальванометр актинометра показывает n делений. Определите переводной множитель актинометра. Место нуля гальванометра $N_0 = 0$.

№ варианта	1	2	3	4	5	6	7	8	9	10
J , А	0,5	0,4	0,2	0,35	0,45	0,5	0,55	0,3	0,4	0,1
n , дел	75	54	37	55	55	68	70	45	62	25

8.3. Затененный пиранометр имеет переводной множитель $k_n = 0,003$ кВт·м²/дел и показывает n_1 делений. В тот же момент времени актинометр, имеющий переводной множитель $k_a = 0,007$ кВт·м²/дел, показывает n_2 делений. Каковы будут показания пиранометра без теневого экрана? Место нуля обоих приборов принять равным нулю.

№ варианта	1	2	3	4	5	6	7	8	9	10
n_1 , дел	30	45	36	32	42	38	21	18	28	31
n_2 , дел	20	15	25	18	24	31	30	25	25	21

8.4. Актинметр, переводной множитель которого $k_a = 0,007$ кВт·м²/дел, показывает n_1 делений. Затененный пиранометр имеет переводной множитель $k_n = 0,003$ кВт·м²/дел и показывает n_2 делений. После поворота пиранометра на 180° его показания без теневого

го экрана составили n_3 делений. Определите альbedo подстилающей поверхности.

№ варианта	1	2	3	4	5	6	7	8	9	10
n_1 , дел	20	20	30	32	40	40	45	50	55	60
n_2 , дел	20	24	30	32	40	30	40	45	50	40
n_3 , дел	10	24	30	43	48	50	52	50	66	72

IX. ИЗМЕРЕНИЕ МЕТЕОРОЛОГИЧЕСКИХ ПАРАМЕТРОВ С ПОМОЩЬЮ СПУТНИКОВ

В случае круговой орбиты справедливы следующие формулы.
Скорость спутника на орбите:

$$V = \sqrt{\frac{M\gamma}{R+H}},$$

где $M = 5,976 \cdot 10^{24}$ кг - масса Земли,
 $\gamma = 6,67 \cdot 10^{-11}$ м³/кг·с³ - гравитационная постоянная,
 $R = 6370$ км - радиус Земли,
 H - высота орбиты спутника, км.

Скорость перемещения подспутниковой точки по поверхности Земли:

$$V_3 = \frac{VR}{R+H}.$$

Период обращения спутника вокруг Земли (в минутах):

$$T = \frac{2\pi(R+H)}{V}.$$

Мгновенное поле зрения прибора в радианах (см. рис. 9.1):

$$\Delta\varphi = \frac{r}{H},$$

где r - пространственное разрешение в надире,
 H - высота орбиты спутника.

Ширина полосы обзора

$$L = 2H \operatorname{tg} \alpha_{\max},$$

где α_{\max} - максимальный угол сканирования от нормали.

Пространственное разрешение

$$r = 0,61 \frac{\lambda}{D} H,$$

где λ - длина волны принимаемого излучения,
 D - диаметр объектива.

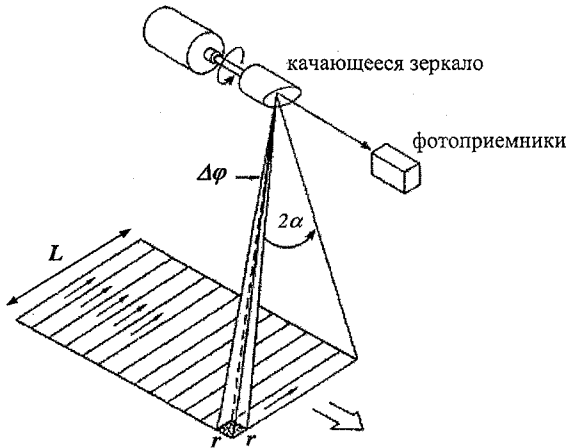


Рис. 9.1. Схема к разделу IX, поясняющая принцип действия оптической камеры с механическим сканированием:

$\Delta\varphi$ - мгновенный угол зрения прибора;
 r - размер элемента разрешения на местности;
 2α - угол сканирования;
 L - полоса обзора.

Скорость передачи информации на Землю:

$$C = \frac{V_3 L I k N}{r^2}$$

где V_3 - скорость перемещения подспутниковой точки по Земле, км/с,

I - число бит на пиксел изображения,

k - коэффициент, зависящий от типа применяемого в канале помехоустойчивого кодирования,

N - число спектральных каналов.

ЗАДАЧИ

9.1. Высота орбиты метеорологического спутника H . Определите скорость спутника на орбите (в км/с), скорость движения проекции спутника на земную поверхность (в км/с) и период обращения спутника вокруг Земли (в минутах).

№ варианта	1	2	3	4	5	6	7	8	9	10
H , км	600	650	700	750	800	850	900	950	1000	1050

9.2. Высота орбиты метеорологического спутника H . Ширина полосы обзора сканером L , пространственное разрешение в надире r . Определите мгновенное поле зрения сканера, максимальный угол сканирования от направления в надир.

№ варианта	1	2	3	4	5	6	7	8	9	10
H , км	600	625	650	675	700	725	750	775	800	850
L , км	185	185	195	195	600	600	60	60	3000	3000
r , м	40	40	50	50	200	200	20	20	1100	1100

9.3. Высота орбиты метеорологического спутника H . С какой частотой пришлось бы качать зеркало сканера, чтобы получить разрешение в 45 м, при использовании оптико-механического сканера вместо ПЗС-линейки?

№ варианта	1	2	3	4	5	6	7	8	9	10
H , км	600	650	700	750	800	850	900	950	1000	1050

9.4. Какого размера зеркальный объектив следовало бы установить на геостационарном спутнике, чтобы получить пространственное разрешение r в зеленом участке спектра ($\lambda = 0,5$ мкм)?

№ варианта	1	2	3	4	5	6	7	8	9	10
r , м	8	10	12	14	16	18	20	22	24	26

9.5. Скорость движения проекции метеорологического спутника на земную поверхность $7,4$ км/с. Оптико-механический сканер, установленный на спутнике, обзревает территорию шириной L . Пространственное разрешение r . Разрядность кодирования пиксела I . Определить, сколько сканов (строк) за секунду производит прибор, количество пикселей в одной строке и ширину радиометрического диапазона используемого датчика (количество уровней дискретизации сигнала).

№ варианта	1	2	3	4	5	6	7	8	9	10
L , км	110	185	195	195	500	600	2000	2600	3000	3000
r , м	35	40	50	50	200	200	500	500	1100	1100
I , бит на пиксел	8	8	8	10	8	8	8	10	8	10

9.6. Для исходных данных задачи 9.5 определить скорость передачи информации на Землю, если сканер, установленный на спутнике, принимает излучение в шести спектральных каналах (принять $k = 1$).

Ответы к задачам

1.1. 12,2; -12,2; 24,3; -24,3; 18,2; -18,2; 36,5; -36,5; 60,8; -60,8
мкА.

1.2. 619,4; 614,9; 616,7; 644,1; 611,0; 644,0; 637,4; 640,1; 681,2;
631,6 Ом.

1.3. -9,15; -13,86; -10,83; -3,90; -11,69; -9,24; -14,14; -10,39;
-9,74; -4,33 Ом/К.

1.4. 3,0; 3,7; 1,1; 3,9; 1,6; 1,8; 2,1; 2,3; 2,5; 2,7 В.

1.5. $R_3 = 461,9$ Ом, $R_4 = 2309,5$ Ом; 577,4 и 2309,5; 461,9 и
2309,5; 2309,5 и 2309,5; 461,9 и 2309,5; 461,9 и 2309,5; 461,9 и
2309,5; 384,9 и 2309,5; 230,9 и 2309,5; 230,9 и 2309,5.

1.6. 2,13; 0,43; 1,29; 2,55; 2,40; 1,17; 0,11; 0,64; 1,30; 1,21 мВ.

1.7. $R_g = 25,1$ Ом, $R_{\text{п}} = 3,2$ Ом; 25,1 и 3,2; 28,3 и 3,7; 13,8 и 1,8;
2,1 и 0,3; 19,0 и 2,4; 38,4 и 4,9; 23,9 и 3,1; 25,4 и 3,3; 10,3 и 1,3.

1.8. 67,5; 90; 90; 90; 36; 41; 73; 70; 40; 130 с

1.9. 24,3; 28,9; 31,2; 10,7; 13,0; 13,3; 14,2; 24,7; 10,5; 12,7 °С.

1.10. $T_{\text{п.п.}} = 20$ °С, $T_0 = -20$ °С, $H = 6,1$ км; 30, -25 и 8,4; 7,1, -11,5 и
2,9; 11,2, -43,1 и 8,4; 15,2, -51,7 и 10,3; 17,6, -48,1 и 10,1; 19,1, -35,5 и
8,4; 20,6, -22,6 и 6,6; 13,7, -49,9 и 9,8; 2,8, -51,7 и 8,4.

1.11. 5,8; 5,3; 4,8; 4,6; 4,1; 3,9; 3,6; 3,4; 3,2; 3,1 мкм.

2.1. 100; 90,6; 73; 64,7; 54; 48; 43; 38,4; 34,5; 31%.

2.2. $4,49 \cdot 10^{-4}$; $10,42 \cdot 10^{-4}$; $7,72 \cdot 10^{-4}$; $5,53 \cdot 10^{-4}$; $7,22 \cdot 10^{-4}$; $4,75 \cdot 10^{-4}$;
 $6,85 \cdot 10^{-4}$; $6,70 \cdot 10^{-4}$; $4,18 \cdot 10^{-4}$; $4,76 \cdot 10^{-4}$ К⁻¹.

2.3. 71; 76; 67; 63; 56; 57; 54; 51; 45; 42,8 %.

2.4. $-3,82 \cdot 10^{-3}$; $-3,80 \cdot 10^{-3}$; $-3,78 \cdot 10^{-3}$; $-4,39 \cdot 10^{-3}$; $-4,51 \cdot 10^{-3}$;
 $-4,60 \cdot 10^{-3}$; $-5,71 \cdot 10^{-3}$; $-5,73 \cdot 10^{-3}$; $-5,79 \cdot 10^{-3}$; $-7,70 \cdot 10^{-3}$ м³/г.

2.5. $S = -7,83 \cdot 10^{-2}$ м³/г, $l = 5,32$ км; $-5,21 \cdot 10^{-2}$ и 3,54; $-3,55 \cdot 10^{-2}$
и 2,41; $-2,46 \cdot 10^{-2}$ и 1,67; $-1,73 \cdot 10^{-2}$ и 1,18; $-9,56 \cdot 10^{-2}$ и 6,50; $-11,18 \cdot 10^{-2}$ и
7,60; $-13,52 \cdot 10^{-2}$ и 9,19; $-4,73 \cdot 10^{-2}$ и 3,21; $-3,79 \cdot 10^{-2}$ м³/г и 2,57 км.

3.1. 924,9; 978,4; 955,5; 955,7; 987,3; 1006,5; 985,7; 1018,4;
975,6; 1000,8 гПа.

3.2. $S_b = 10,2$ мм/гПа, $S_p = 0,75$ мм/гПа. $h_b = 10,1$ м, $h_p = 742,8$
мм; 10,2 и 746,5; 10,2 и 750,3; 10,3 и 754,1; 10,3 и 756,3; 10,3 и 757,8;
10,3 и 760,1; 10,4 и 763,8; 10,4 и 765,3; 10,4 и 768,3. В 13,6 раза.

3.3. 2,47; 2,55; 2,62; 2,69; 2,76; 2,83; 2,90; 2,97; 3,04; 3,11 см.

3.4. 4989,8; 5007,2; 5024,6; 5035,0; 5041,9; 5048,8; 5059,1;
5076,3; 5093,4; 5110,5 Гц.

3.5. $5,27 \cdot 10^{15}$; $3,86 \cdot 10^{13}$; $2,10 \cdot 10^{17}$; $4,16 \cdot 10^{11}$; $3,05 \cdot 10^{21}$; $4,06 \cdot 10^{20}$;
 $4,84 \cdot 10^{18}$; $3,67 \cdot 10^{18}$; $4,86 \cdot 10^8$; $5,95 \cdot 10^{15}$ т.

- 4.1. 8,5; 3,8; 11,8; 15,0; 17,0; 13,2; 18,8; 17,0; 9,4; 33,9 м/с.
 4.2. 15,4; 3,1; 115,4; 61,5; 2,3; 184,6; 12,3; 307,7; 123,1; 3,8 м.
 4.3. 24 с; 10 с; 10 с; 1мин.41с; 53 с; 20 с; 51с; 5 с; 8 с; 1мин.41с.
 4.4. 0,22; 0,92; 0,11; 0,55; 0,07; 1,66; 0,55; 0,55; 0,42; 2,77 м/с.
 4.5. 3,70; 55,44; 9,24; 1,73; 3,08; 13,86; 11,09; 13,86; 4,62; 1,85
 кгЦ.
 4.6. 180; 9; 45; 108; 54; 61,2; 243; 100,8; 162; 108°.

- 5.1. 235,7; 718,3; 322,3; 512,7; 526,7; 480,0; 474,1; 355,9; 326,3;
 314,2 м.
 5.2. 1995,0; 1996,5; 1998,0; 1999,5; 2001,0; 2002,5; 2004,0;
 2005,5; 2007,0; 2008,5 м.
 5.3. 920,0; 563,3; 775,0; 506,7; 906,7; 690,0; 1045,0; 866,7; 476,7;
 900,0 м
 5.4. 75,0; 74,3; 73,5; 72,8; 72,1; 71,4; 70,8; 70,1; 69,4; 68,8 кгЦ.

- 6.1. 0,218; 0,436; 0,872; 2,181; 3,489; 4,361; 6,542; 8,722; 13,083;
 21,806 м.
 6.2. 106; 261; 679; 607; 1692; 4513; 42; 37; 16; 3559 м.
 6.3. 7,1; 13,6; 2489,9; 2489,9; 7,1; 18,8; 49,9; 3,7; 1,5; 4,8 раз.
 6.4. 7,9; 6,1; 8,6; 2,7; 7,0; 13; 19,1; 19,1; 17,6; 1,9 мкм.

- 7.1. $1,11 \cdot 10^{10}$; $2,96 \cdot 10^{10}$; $5,18 \cdot 10^{10}$; $7,03 \cdot 10^{10}$; $7,77 \cdot 10^{10}$; $12,95 \cdot 10^{10}$;
 $13,69 \cdot 10^{10}$; $15,54 \cdot 10^{10}$; $17,39 \cdot 10^{10}$; $19,24 \cdot 10^{10}$.
 7.2. 12,9; 25,8; 102,5; 73,0; 204,1; 11,2; 25,8; 18,4; 14,1; 91,3 м.
 7.3. 133,2; 0,666; 0,474; 0,569; 0,114; 0,456; 3,623; 45,288; 0,689;
 0,009 мкЗв/ч.
 7.4. 0,108 и 10,8; 0,288 и 28,8; 2,52 и 252; 14,4 и 1440; 1,8 и 180;
 0,252 и 25,2; 7,2 и 720; 0,018 и 1,8; 1,44 и 144; 0,72 мкЗв/ч, и 72
 мкР/ч.

- 8.1. 0,53; 0,76; 0,44; 0,40; 0,44; 0,45; 0,99; 0,27; 0,75; 0,21
 кВт/м².
 8.2. 0,0070; 0,0062; 0,0023; 0,0047; 0,0077; 0,0077; 0,0091;
 0,0042; 0,0054; 0,0008 кВт·м²/дел.
 8.3. 76,7; 80; 94,3; 74; 98; зашкалит; 91; 76,3; 86,3; 80 дел.
 8.4. 15; 34; 30; 40,3; 36; 40,5; 35,9; 30,9; 37; 40 %.

9.1. $V = 7,56$ км/с, $V_3 = 6,91$ км/с, $T = 96,5$ мин; 7,54 и 6,84 и 97,5; 7,51 и 6,77 и 98,6; 7,48 и 6,69 и 99,6; 7,46 и 6,62 и 100,7; 7,43 и 6,56 и 101,7; 7,40 и 6,49 и 102,8; 7,38 и 6,42 и 103,8; 7,35 и 6,36 и 104,9; 7,33 и 6,29 и 106,0.

9.2. $\Delta\varphi = 66,7 \cdot 10^{-6}$ радиан, $\alpha_{\max} = 8,77^\circ$; $64,0 \cdot 10^{-6}$, 8,42; $76,9 \cdot 10^{-6}$, 8,54; $74,1 \cdot 10^{-6}$, 8,22 и 50,52; $286,0 \cdot 10^{-6}$, 23,21; $276 \cdot 10^{-6}$, 22,49; $26,7 \cdot 10^{-6}$, 2,29; $25,8 \cdot 10^{-6}$, 2,22; $1,375 \cdot 10^{-3}$, 61,96; $1,294 \cdot 10^{-3}$, 60,49.

9.3. 168,1; 167,5; 166,9; 166,3; 165,7; 165,1; 164,5; 164,0; 163,4; 162,9 с⁻¹.

9.4. 1,37; 1,10; 0,92; 0,78; 0,69; 0,61; 0,55; 0,50; 0,46; 0,42 м.

9.5. 30 сканов в сек, 1000 пикселей, 256 уровней; 19, 1250, 256; 15, 800, 256; 15, 900, 1024; 9, 1250, 256; 9, 1875, 256; 7, 2000, 256; 7, 2600, 1024; 7, 2727, 256; 7, 2727, 1024.

9.6. 1420,8; 1110,0; 568,3; 799,2; 555,0; 832,5; 710,4; 1154,4; 880,7; 1100,8 кбит/с.

Литература

1. О.А. Городецкий, И.И. Гуральник, В.В. Ларин. Метеорология, методы и технические средства наблюдений. – Л.: Гидрометеоздат, 1984. – 327 с.

2. Н.Н. Евтихеев, А.Я. Купершмидт, В.Ф. Папуловский, В.Н. Скугоров. Измерение электрических и неэлектрических величин. – М.: Энергоатомиздат, 1990. – 350 с.

3. Л.Г. Качурин. Методы метеорологических измерений. – Л.: Гидрометеоздат, 1985. – 456 с.

4. Л.Т. Матвеев. Курс общей метеорологии. Л.: Гидрометеоздат, 1984. – 751 с.

5. М.С. Стернзат. Метеорологические приборы и измерения. – Л.: Гидрометеоздат, 1978. – 392 с.

6. Приборы и установки для метеорологических измерений на аэродромах. Под ред. Л.П. Афиногенова и Е.В. Романова. – Л.: Гидрометеоздат, 1981. – 295 с.

7. N.O. Grigorov. Meteorological Measurements. Lecture Summary. Saint-Petersburg, RSHU, 2001. – 157 p.

УЧЕБНОЕ ИЗДАНИЕ

Григоров Николай Олегович
Симакина Татьяна Евгеньевна

ЗАДАЧНИК

по дисциплине

**«Методы и средства гидрометеорологических
измерений»**

ЛР №020309 от 30.12.96