

---

**МИНИСТЕРСТВО ПРИРОДНЫХ РЕСУРСОВ И ЭКОЛОГИИ  
РОССИЙСКОЙ ФЕДЕРАЦИИ**  
Федеральная служба по гидрометеорологии  
и мониторингу окружающей среды  
(Росгидромет)

---

**РУКОВОДЯЩИЙ ДОКУМЕНТ**

**РД  
52.37.710–  
2012**

---

**ПОРЯДОК ПРИМЕНЕНИЯ МОДЕРНИЗИРОВАННОГО  
ПРОТИВОГРАДОВОГО КОМПЛЕКСА «АЛАЗАНЬ»  
ДЛЯ АКТИВНЫХ ВОЗДЕЙСТВИЙ НА  
МЕТЕОРОЛОГИЧЕСКИЕ И ДРУГИЕ  
ГЕОФИЗИЧЕСКИЕ ПРОЦЕССЫ**

Нальчик  
2012

**Предисловие**

- |                     |   |
|---------------------|---|
| 1 РАЗРАБОТАН        | Федеральным государственным бюджетным учреждением «Высокогорный геофизический институт» Росгидромета  |
| 2 РАЗРАБОТЧИКИ      | М.Т. Абшаев, д-р физ.-мат. наук, проф. ;<br>А.М. Абшаев, канд. физ.-мат. наук, доцент;<br>Х-М.Х. Байсиев, канд. техн. наук, ст. науч. сотр.                   |
| 3 СОГЛАСОВАН        | с ФГБУ «НПО «Тайфун» 15.10.2012;<br>с Управлением геофизического мониторинга, активных воздействий и государственного надзора (УГМАВ) Росгидромета 24.10.2012 |
| 4 УТВЕРЖДЕН         | Руководителем Росгидромета 08.11.2012   |
| 5 ВВЕДЕН В ДЕЙСТВИЕ | Приказом Росгидромета № 689 от 08.11.2012   |
| 6 ЗАРЕГИСТРИРОВАН   | ФГБУ «НПО Тайфун» за номером<br>РД 52.37.710—2012 от 31.10.2012   |
| 7 ВЗАМЕН            | РД 52.37.710—2008 «Порядок применения противорадового комплекса «Алазань» для активных воздействий на метеорологические и другие геофизические процессы»      |

## Содержание

1 Область применения . . . . .	1
2 Нормативные ссылки . . . . .	1
3 Термины, определения, обозначения и сокращения . . . . .	2
4 Общие положения . . . . .	4
5 Состав и основные характеристики комплекса «Алазань» . . . . .	6
5.1 Состав модернизированного комплекса «Алазань» . . . . .	6
5.2 Основные характеристики ПГИ «Алазань-6» и «Алазань-9» . . . . .	6
5.3 Основные характеристики пусковых установок . . . . .	10
5.3.1 ПУ «ТКБ-040» с ручным управлением . . . . .	10
5.3.2 ПУ «Элия» с полуавтоматическим управлением . . . . .	12
5.3.3 ПУ «Элия-МР» с ручным управлением . . . . .	14
5.3.4 ПУ «Элия-2» с автоматическим управлением . . . . .	16
6 Порядок подготовки комплекса «Алазань» к применению . . . . .	25
6.1 Выбор позиции для пункта воздействия . . . . .	25
6.2 Размещение и монтаж ПУ на позиции . . . . .	25
6.3 Монтаж направляющих ПУ. . . . .	30
6.4 Монтаж и регулировка микровыключателей ПУ . . . . .	31
6.5 Порядок монтажа электрических цепей ПУ. . . . .	32
6.6 Порядок горизонтирования и ориентирования ПУ . . . . .	34
6.7 Порядок проверки и регулировки ПУ «ТКБ-040» . . . . .	39
6.8 Порядок проверки и регулировки ПУ «Элия» . . . . .	41
6.9 Порядок проверки и регулировки ПУ «Элия-МР» . . . . .	43
6.10 Порядок проверки и регулировки ПУ «Элия-2» . . . . .	45
6.11 Порядок определения и установки запретных секторов . . . . .	48
6.12 Порядок подготовки ПГИ «Алазань» к работе . . . . .	52
7 Порядок применения комплекса «Алазань» . . . . .	53
7.1 Степени готовности пункта воздействия. . . . .	53
7.2 Порядок зарядания ПУ . . . . .	54
7.3 Порядок проведения активного воздействия. . . . .	57
7.4 Порядок разрядания ПУ . . . . .	59

## РД 52.37.710—2012

7.5 Порядок действий при аномальном функционировании ПГИ . . . .	60
8 Порядок обеспечения безопасности эксплуатации комплекса «Алазань» . . . . .	61
Приложение А (рекомендуемое) Техническое обслуживание ПУ . . . . .	63
Приложение Б (справочное) Возможные неполадки ПУ «ТКБ-040» и порядок их устранения . . . . .	73
Приложение В (справочное) Возможные неполадки ПУ «Элия» и порядок их устранения . . . . .	74
Приложение Г (справочное) Возможные неполадки ПУ «Элия-МР» и порядок их устранения . . . . .	75
Приложение Д (справочное) Возможные неполадки ПУ «Элия-2» и порядок их устранения . . . . .	76
Приложение Е (справочное) Методика расчета углов разлета ПГИ «Алазань» в зависимости от веерности направляющих ПУ «ТКБ-040» и «Элия - МР» . . . . .	77
Приложение Ж (рекомендуемое) Форма и пример заполнения таблицы запретных секторов по азимуту в направлении объектов, расположенных на излете . . . . .	79
Приложение И (рекомендуемое) Таблицы стрельб ПГИ «Алазань-6» . . . . .	80
Приложение К (рекомендуемое) Таблицы стрельб ПГИ «Алазань-9» . . . . .	84
Приложение Л (рекомендуемое) Порядок действий персонала ПВ при проведении активного воздействия . . . . .	86
Приложение М (рекомендуемое) Форма акта расследования аномального функционирования ПГИ . . . . .	88
Приложение Н (рекомендуемое) Перечень возможных случаев аномального функционирования ПГИ «Алазань-6», «Алазань-9» и рекомендации по их предупреждению . . . . .	90
Приложение П (справочное) Порядок расчета сопротивления заземления ПУ . . . . .	93
Библиография . . . . .	94

## РУКОВОДЯЩИЙ ДОКУМЕНТ

---

# ПОРЯДОК ПРИМЕНЕНИЯ МОДЕРНИЗИРОВАННОГО ПРОТИВОГРАДОВОГО КОМПЛЕКСА «АЛАЗАНЬ» ДЛЯ АКТИВНЫХ ВОЗДЕЙСТВИЙ НА МЕТЕОРОЛОГИЧЕСКИЕ И ДРУГИЕ ГЕОФИЗИЧЕСКИЕ ПРОЦЕССЫ

---

Дата введения – 2012–12–01

### 1 Область применения

Настоящий руководящий документ устанавливает порядок подготовки и применения модернизированного ракетного противорадового комплекса «Алазань» (далее - комплекс «Алазань»), предназначенного для активных воздействий, включая предотвращение градобитий, ливневых паводков, искусственное увеличение осадков и рассеяние облачности.

Настоящий руководящий документ обязателен к применению в Военизированных службах по активному воздействию на метеорологические и другие геофизические процессы, а также в научно-исследовательских учреждениях Росгидромета, осуществляющих активные воздействия с применением комплекса «Алазань».

Настоящий руководящий документ разработан с учетом технических описаний и инструкций по эксплуатации составных частей комплекса «Алазань», обобщения опыта его эксплуатации на практике противорадовой защиты, требований технологии воздействия на градовые процессы и предназначен для руководителей, инженеров по воздействию на градовые процессы и бойцов ракетных пунктов воздействия.

### 2 Нормативные ссылки

В настоящем руководящем документе использованы ссылки на следующие нормативные документы:

## **РД 52.37.710–2012**

РД 31121199-0199–96 Руководство по организации перевозки опасных грузов автомобильным транспортом

РД 52.37.601–2012 Наставление по ракетно-артиллерийскому обеспечению активных воздействий на метеорологические и другие геофизические процессы и явления

РД 52.37.615–2000 Инструкция. Порядок обеспечения безопасности работ по активному воздействию на метеорологические и другие геофизические процессы

РД 52.37.731–2010 Организация и проведение противорадовой защиты

### **3 Термины, определения, обозначения и сокращения**

3.1 В настоящем руководящем документе применены следующие термины с соответствующими определениями:

3.1.2 **активное воздействие**; АВ: Преднамеренное изменение естественного хода метеорологического или геофизического процесса с целью предотвращения града, увеличения осадков, профилактического спуска снежных лавин и т.д. путем химического, механического или иного искусственного воздействия.

3.1.3 **аномальное функционирование**: Отклонение в функционировании противорадового изделия (ПГИ) от предусмотренного: несход ПГИ с пусковой установки (ПУ), разрушение ПГИ в направляющей ПУ, сход ПГИ с заданной траектории, отказ в ликвидации через заданное время, преждевременное разрушение на траектории и т.п.

3.1.4 **градобитие**: Нанесение градом повреждений сельскохозяйственным культурам, флоре, фауне, постройкам и другим объектам.

3.1.5 **запретный сектор**: Сектор, обозначенный на карте местности в который запрещен пуск ПГИ в целях безопасности людей, авиации и других объектов.

3.1.6 **объект воздействия**, ОВ: Облако, параметры которого соответствуют критериям воздействия.

3.1.7 **отказ**: Потеря работоспособности изделия.

**Примечание** – Признаки отказов устанавливаются нормативно-технической документацией на изделие.

**3.1.8 несанкционированные пуски:** Пуски ПГИ, проведенные без команд с командного пункта (КП) посторонними лицами, или сход ПГИ от токов статической электризации при грозовой ситуации.

**3.1.9 противоградовая защита:** Комплекс организационно-технических мероприятий, осуществляемых с целью защиты посевов, флоры, фауны, теплиц и других объектов от градобитий.

**3.1.10 срок службы:** Продолжительность эксплуатации изделия или ее возобновления после капитального ремонта до наступления предельного состояния.

**3.1.11 техника безопасности:** Система организационных и технических мероприятий, обеспечивающих безопасность применения технических средств и технологий.

**3.1.12 формуляр:** Документ, содержащий сведения, удостоверяющие гарантии изготовителя, значения основных параметров и характеристик (свойств) изделия, сведения, отражающие техническое состояние данного изделия, сведения о сертификации и утилизации изделия, а также сведения, которые вносят в период его эксплуатации (длительность и условия работы, техническое обслуживание, ремонт и другие данные).

**3.1.13 хранение:** Содержание ПГИ, ПУ и других технических средств в местах хранения в исправном состоянии с применением установленных эксплуатационной документацией и настоящим руководящим документом средств и методов защиты от воздействия окружающей среды, с проведением технического обслуживания.

**3.1.14 эксплуатация:** Комплекс мероприятий по применению, техническому обслуживанию, транспортированию изделия.

**3.2** В настоящем руководящем документе применены следующие сокращения и обозначения:

**АСУ** – автоматизированная система управления;

**ВВ** – взрывчатые вещества;

**ВС** – военизированная служба по активному воздействию на метеорологические и другие геофизические процессы;

**ГЧ** – головная часть (противоградовой ракеты);

**ЗИП** – запасные части, инструменты и принадлежности (включает и материалы для технического обслуживания и ремонта изделий);

**ЗТ** – защищаемая территория;

**КП** – командный пункт;

**МРЛ-5** – метеорологический радиолокатор;

**НИУ** – научно-исследовательское учреждение;

**ПВ** – пункт воздействия;

**ПДУ** – пульт дистанционного управления;

**ПГИ** – противоградовое изделие (противоградовая ракета);

**ПУ** – пусковая установка;

**ПУ «Элия»** – ракетная ПУ с автоматизированным управлением;

**ПУ «Элия-2»** – ракетная ПУ с автоматическим управлением;

**ПУ «Элия-МР»** – ракетная ПУ с ручным управлением;

**ПУ «ТКБ-040»** – ракетная ПУ с ручным управлением;

**САВ** – средство активного воздействия;

**ЭКВ** – электрокапсульная втулка

#### **4 Общие положения**

4.1 Настоящий руководящий документ определяет порядок подготовки и применения комплекса «Алазань», включая порядок выработки команд на пуски ПГИ «Алазань-6» и «Алазань-9» на КП с использованием технических средств идентификации ОВ (автоматизированного МРЛ-5, или другого МРЛ), а также порядок работы персонала ПВ по выполнению команд, поступающих с КП.

4.2 Настоящий руководящий документ разработан с целью обеспечения эффективности и безопасности применения комплекса «Алазань», устранения ошибок при его подготовке и эксплуатации, снижающих надежность его функционирования.

4.3 В настоящем руководящем документе приведены краткие сведения о конструкции, устройстве, основных тактико-технических характеристиках, принципе действия, и рекомендации по эксплуатации ПГИ «Алазань-6», «Алазань-9» и ПУ «ТКБ-040»,



«Элия», «Элия-МР» и «Элия-2». Техническое обслуживание ПУ проводится в соответствии с приложением А.

4.4 Право на приобретение и эксплуатацию ракетно-артиллерийских средств АВ имеют специализированные организации, учреждения и предприятия, имеющие соответствующую лицензию Росгидромета, оформленную в соответствии с положением [1].

4.5 Порядок организации и проведения противорадовых стрельб на территории Российской Федерации и порядок подачи заявок в органы авиации и обеспечение стрельб изложены в [2].

4.6 Порядок заказа, приобретения, хранения и использования САВ изложен в положении [3] и инструкции [4].

4.7 Порядок учета, хранения и передачи САВ одной специализированной организацией другой специализированной организации изложен в инструкции [4] и перечне [5].

4.8 Порядок эксплуатации ПГИ «Алазань» изложен в инструкциях по эксплуатации [6], [7], порядок эксплуатации ПУ типа «ТКБ-040», «Элия», «Элия-МР» и «Элия-2» - в настоящем РД, а также в инструкциях по эксплуатации [8] – [11].

4.9 Порядок контроля правильности хранения и применения ракетно-артиллерийских комплексов специализированными службами Росгидромета местными органами Министерства внутренних дел изложен в распоряжении Правительства Российской Федерации [12].

4.10 Порядок перевозки опасных грузов и правила безопасности при перевозке взрывчатых материалов изложены в РД 31121199-0199.

4.11 Организация и проведение противорадовой защиты, включая организацию работ по АВ, выбор ОВ, схемы воздействия и нормы расхода ПГИ изложены в РД 52.37.731.

4.12 Общие правила эксплуатации ракетных комплексов в работах по АВ (выбор позиции ПВ, оборудование позиции, размещение ПУ, хранение и охрана, транспортировка, ведение формуляров, формы журналов и т.д.) изложены в РД 52.37.601.

4.13 Правила безопасности применения ракетно-артиллерийских комплексов для АВ изложены в РД 52.37.615.

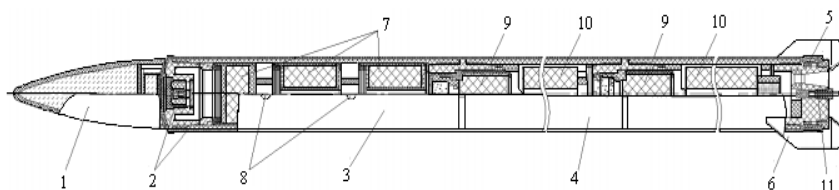
## 5 Состав и основные характеристики комплекса «Алазань»

### 5.1 Состав модернизированного комплекса «Алазань»

В состав модернизированного комплекса «Алазань» входят ПГИ типа «Алазань-6» и «Алазань-9», ПУ с ручным управлением «ТКБ-040» и «Элия-МР», ПУ с полуавтоматическим управлением «Элия» и ПУ с автоматическим управлением «Элия-2».

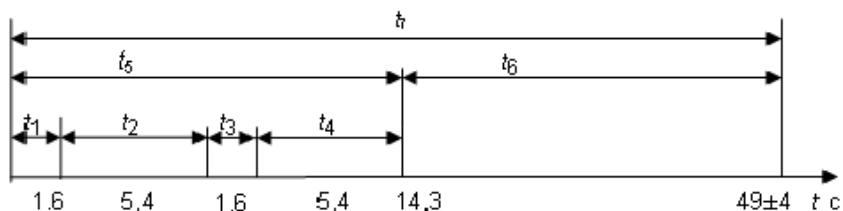
### 5.2 Основные характеристики ПГИ «Алазань-9» и «Алазань-6»

5.2.1 Конструктивные схемы и циклограммы работ ПГИ «Алазань-9» и «Алазань-6» приведены на рисунках 5.1, 5.2, 5.3 и 5.4, а их технические и эксплуатационные характеристики приведены в таблицах 5.1 и 5.2.



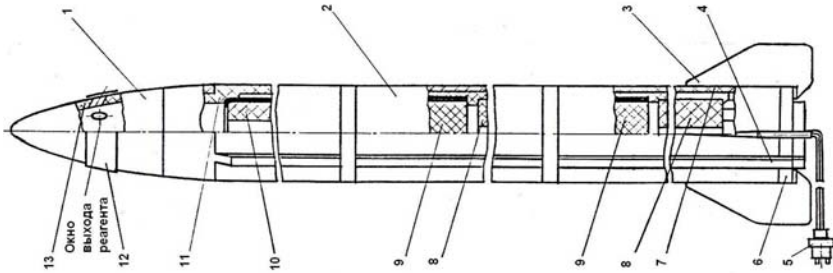
1 – обтекатель; 2 – система обеспечения безопасности; 3 – ГЧ; 4 – двигатель; 5 – сопловой блок; 6 – стабилизатор; 7 – шашки активного дыма; 8 – газывыводящие отверстия; 9 – пиротехнический замедлитель; 10 – баллистический порошок; 11 – электровоспламенитель

Рисунок 5.1 – ПГИ «Алазань-9»



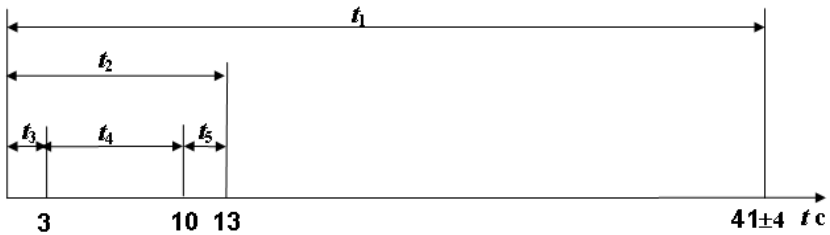
$t_1$  – время работы первого режима двигателя;  $t_2$  – время работы первого пиротехнического замедлителя;  $t_3$  – время работы второго режима двигателя;  $t_4$  – время работы второго пиротехнического замедлителя;  $t_5$  – время от момента старта до начала работы ГЧ;  $t_6$  – время работы ГЧ;  $t_7$  – полное время работы ПГИ до самоликвидации

Рисунок 5.2 – Циклограмма работы ПГИ «Алазань-9»



1 – ГЧ; 2 – двигатель; 3 – перо стабилизатора; 4 – система обеспечения безопасности; 5 – вилка с проводами; 6 – блок сопловой; 7 – камера двигателя; 8 – шашка пороховая; 9 – пиротехнический замедлитель; 10 – шашка активного дыма; 11 – корпус ГЧ; 12 – защитная лента; 13 – обтекатель

Рисунок 5.3 – ПГИ «Алазань-6»



$t_1$  – полное время работы до самоликвидации;  $t_2$  – время с момента старта до начала работы шашки активного дыма;  $t_3$  – время работы стартового двигателя;  $t_4$  – время работы пиротехнического замедлителя;  $t_5$  – время работы маршевого двигателя

Рисунок 5.4 – Циклограмма работы ПГИ «Алазань-6»

## РД 52.37.710—2012

Т а б л и ц а 5.1 – Технические характеристики ПГИ «Алазань-6» и «Алазань-9»

Характеристика и единица измерения	«Алазань-6»	«Алазань-9»
Калибр, мм	82,5	60
Максимальный диаметр по оперению, мм	170,5	130
Длина, мм	1602	1342 ± 5
Масса, кг	8,8 ± 0,2	4,4
Масса льдообразующего состава, кг	0,66 ± 0,06	0,4 ± 0,04
Выход активных льдообразующих ядер с одной ракеты, шт.:		
– при температуре -10 °С	6,6·10 <sup>15</sup>	6,6·10 <sup>15</sup>
– при температуре -6 °С	2,0·10 <sup>15</sup>	2,0·10 <sup>15</sup>
– при температуре -3 °С	–	4,0·10 <sup>13</sup>
Суммарная масса ленточных ВВ, кг	0,24	0,13
Скорость схода с направляющей, м/с	От 23 до 26	40 ± 5
Максимальная высота траектории, м	9300	8100
Максимальная горизонтальная дальность полета ПГИ при угле возвышения 55°, м	12000	11100
Время начала работы ГЧ от момента старта, с	13	14,8
Время от момента пуска до самоликвидации, с	41 ± 4	49 ± 4
Радиус эффективного действия при высоте пуска от 0 до 2000 м, км	10,0	9,1 -11,2
Длина трассы льдообразующего засева, км	6	
Гарантийный ток срабатывания ЭКВ, А	2,0 ± 0,05	
Электрическое сопротивление цепи ЭКВ, Ом	От 0,5 до 0,9	
Система обеспечения безопасности	Самоликвидация	
Вероятность безопасного применения для населения на уровне вероятности 0,9	0,99999	0,999999

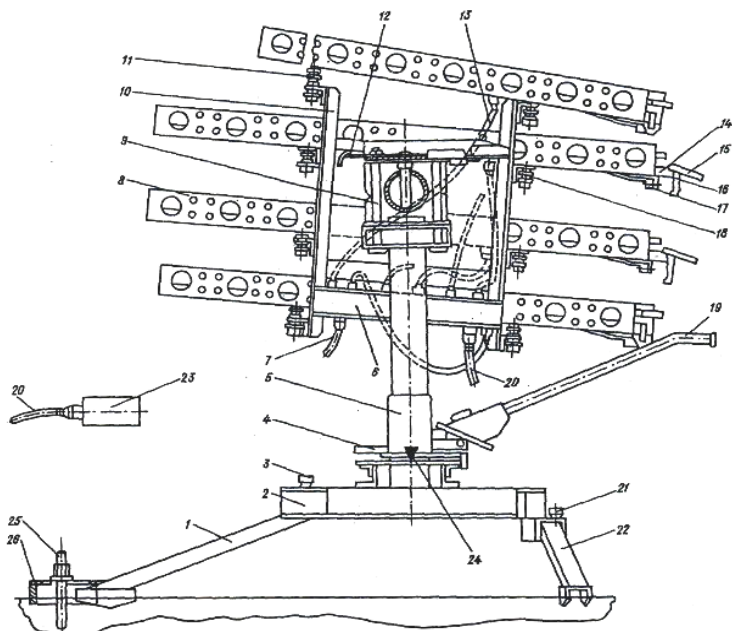
Т а б л и ц а 5.2 – Эксплуатационные характеристики ПГИ «Алазань-6» и «Алазань-9»

Характеристика и единица измерения	Алазань-6	Алазань-9
Радиус трассы эффективного засева облаков при высоте стояния пункта воздействия $H_{ПВ}$ , км, $0 < H_{ПВ} < 1$ и высоте засева $H_6$ , км, $3 < H_6 < 5,5$ : – начало трассы эффективного засева – конец трассы эффективного засева	$4,3 \pm 1,3$ $10,2 \pm 1,3$	$3,2 \pm 1,2$ $9,2 \pm 1,2$
Гарантийный срок хранения, лет: – в неотапливаемых помещениях при температуре от $-30$ °С до $+40$ °С – на открытой площадке под брезентом или навесом без прямого воздействия солнечной радиации и атмосферных осадков	3 0,5	
Условия применения: – температура, °С – относительная влажность, % – высота над уровнем моря, м – скорость приземного ветра, м/с	От 0 до 45 До 98 До 2000 До 25	
Дальность транспортирования в упаковке изготовителя, км: – железнодорожным, водным и воздушным транспортом в отапливаемых гермокабинах – автотранспортом по бетонным дорогам – автотранспортом по грунтовым дорогам и бездорожью	Без ограничения расстояния До 1000 До 300	
Время нахождения под дождем или солнечной радиацией без укрытия чехлом, ч	До 3	
Допустимая кратность заряжания, разы	До 10	
Воздействие газовой струи от запущенной ранее ПГИ	Не воздействует	
Безопасная высота при падении в упаковке и без нее на любой грунт, м	До 3	
Высота штабеля при хранении, м	Не более 2	
Допустимая высота пуска над уровнем моря, м	До 1500	

### 5.3 Основные характеристики пусковых установок

#### 5.3.1 ПУ «ТКБ-040» с ручным управлением

Общий вид ПУ «ТКБ-040» с ручным управлением приведен на рисунке 5.5. Для повышения оперативности АВ направляющие на этажерке ПУ располагаются веером, что обеспечивает возможность засева ОВ «тройками» ПГИ при одном наведении на центральный азимут засеваемого сектора. Схемы монтажа направляющих по номерам и этажам с учетом их веерного размещения для пуска «троек» ПГИ приведены на рисунках 5.6 и 5.7.



- 1 – передняя лапа; 2 – продольная балка корпуса; 3 – болт горизонтирования ПУ; 4 – площадка для установки уровня; 5 – вертлюг; 6 – электросоединительный щит; 7 – кабель к микровыключателю; 8 – направляющая; 9 – болт-стяжка; 10 – этажерка правая; 11 – зацеп; 12 – кулачек правый; 13 – кабель направляющей; 14 – стопор; 15 – рукоятка стопора; 16 – защелка стопора; 17 – винт стопора; 18 – втулка крючка с болтом; 19 – ручка поворота по азимуту; 20 – кабель от ПУ к ПДУ; 21 – болт горизонтирования; 22 – боковая лапа; 23 – ПДУ; 24 – указатель азимута; 25 – анкерный болт; 26 – прихват

Рисунок 5.5 – ПУ «ТКБ-040» (без левой этажерки)

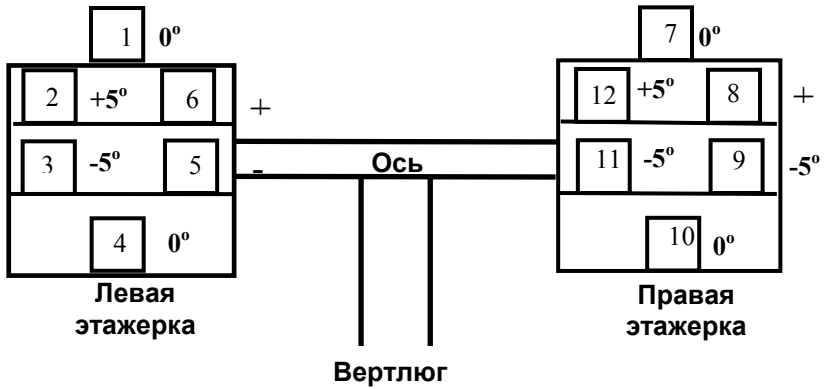


Рисунок 5.6 – Рекомендуемая схема установки направляющих ПУ «ТКБ-040» по номерам и этажам (вид со стороны стопорных устройств)

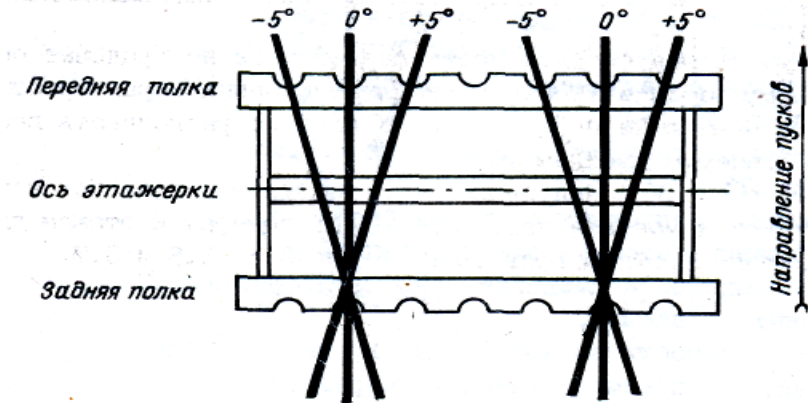


Рисунок 5.7 – Схема установки углов верности направляющих на одной этажерке

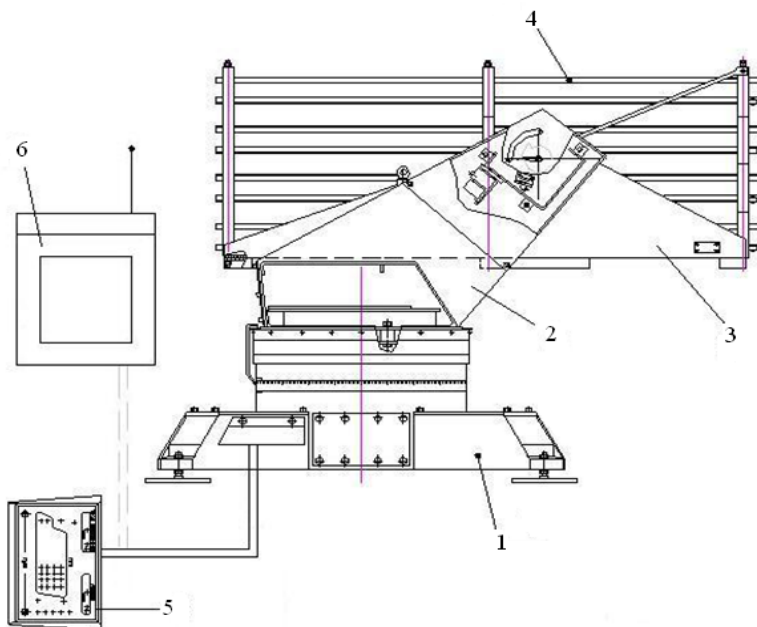
Возможные неполадки ПУ «Элия-МР» и порядок их устранения приведены в приложении В.

### 5.3.2 ПУ «Элия» с полуавтоматическим управлением

Общий вид и основные узлы ПУ «Элия» представлены на рисунке 5.8. ПУ «Элия» состоит из основания (1), узла наведения, состоящего из карусели (2) и люльки (3), пакета направляющих (4), ПДУ (5) и контроллера управления и связи (6) и обеспечивает пуск ПГИ разных типов в двух режимах наведения:

- в ручном;
- в полуавтоматическом (от ПДУ).

Узел наведения ПУ «Элия» состоит из карусели (2), опирающейся на поворотную планшайбу, вращающуюся по азимуту и одновременно служащую опорой и электрическим шкафом. На корпусе карусели имеются цапфы, на которых установлена люлька (3) с пакетом направляющих (4) и электропривод угла возвышения (аналогичный азимутальному).



1 – основание; 2 – карусель; 3 – люлька; 4 – пакет направляющих;  
5 – ПДУ; 6 – контроллер управления и связи

Рисунок 5.8 – ПУ «Элия»



Основание ПУ «Элия» содержит станину цилиндрической формы с четырьмя лапами, в которых расположены электрооборудование и аккумуляторные батареи. На станине монтируются электропривод наведения ПУ по азимуту, состоящий из двигателя с червячно-цилиндрическим редуктором и электродвигателя постоянного тока типа МУ-431 мощностью  $N = 0,4$  кВт; рамы привода, фиксированной по центру цилиндра станины, и несущей на себе электропривод азимута, датчик азимута, выключатель азимута (для останова при углах  $0^\circ$  и  $360^\circ$ ).

Станина служит для установки ПУ на фундаменте и горизонтирование при помощи четырех опорных лап станины.

Сменный пакет направляющих ПУ «Элия», предназначенный для пуска ПГИ «Алазань-6», содержит 16 параллельных друг другу направляющих калибра 82,5 мм. Направляющие сформированы двумя  $W$  – образными профилями, скрепленными между собой перегородками, содержащими окна для оперения ПГИ.

Возможные неполадки ПУ «Элия» и порядок их устранения приведены в приложении В.

### **5.3.3 ПУ «Элия-МР» с ручным управлением**

На рисунке 5.9 представлен общий вид ПУ «Элия-МР», имеющей ручное управление. ПУ «Элия-МР» состоит из пакета направляющих (1), содержащего три блока направляющих (см. рисунок 5.10), люльки (2), станины (3), вертлюга (4), колонны (5), крестовины (6), стопорного болта (7), регулируемой опоры (8), зажима эксцентрикового (9); привод угла возвышения (10); узел запрета угла возвышения (11); узел фиксации по азимуту (12).

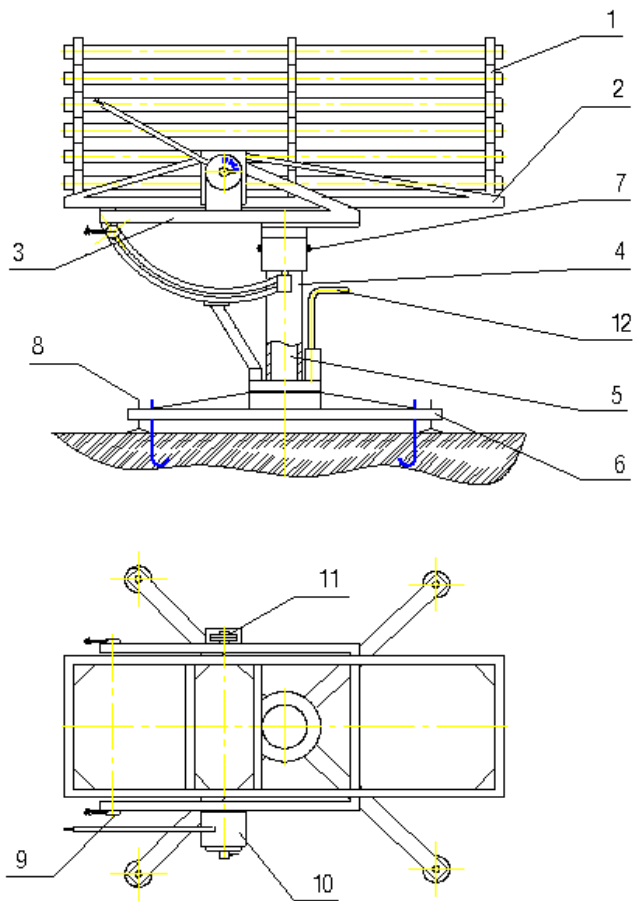
Для повышения оперативности АВ ПУ «Элия-МР», верхние два блока (рисунок 5.10), содержащие по 4 направляющих, расположены веером, а нижний блок, содержащий также 4 направляющих, размещен параллельно оси люльки. Углы веерности направляющих в блоках ПУ «Элия-МР» приведены на рисунке 5.11.

Первый залп осуществляется с направляющих 1, 2, 3, а второй залп – с направляющих 4, 5, 6. Принятая схема пуска ПГИ

## РД 52.37.710—2012

освобождает вертикальный ряд направляющих в блоках, и обеспечивает тем самым безопасность дозарядки ПУ.

Возможные неполадки ПУ «Элия-МР» и порядок их устранения приведены в приложении Г.



- 1 – пакет направляющих; 2 – люлька; 3 – станина; 4 – вертлюг;  
5 – колонна; 6 – крестовина; 7 – стопорный болт; 8 – регулируемая  
опора; 9 – зажим эксцентриковый; 10 – привод угла возвышения;  
11 – узел запрета угла возвышения; 12 – узел фиксации по азимуту

Рисунок 5.9 – ПУ «Элия-МР» (вид сбоку и сверху)

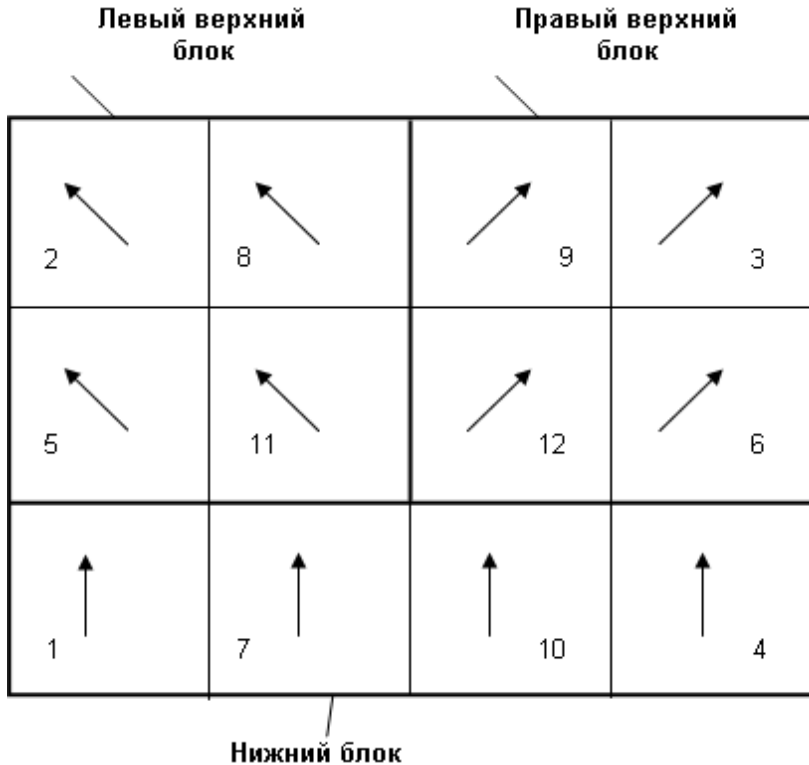


Рисунок 5.10 – Номера направляющих в блоках  
(вид со стороны стопорных устройств)



Рисунок 5.11 – Углы веерности направляющих в блоках ПУ «Элия-МР»

### **5.3.4 ПУ «Элия-2» с автоматическим управлением**

5.3.4.1 ПУ «Элия-2» предназначена для пуска ПГИ типа «Алазань-6» и «Алазань-9» с реактивным стартом, а также ПГИ типа «Ас» и «Алан-3» с динамическим стартом и работает в трех режимах управления:

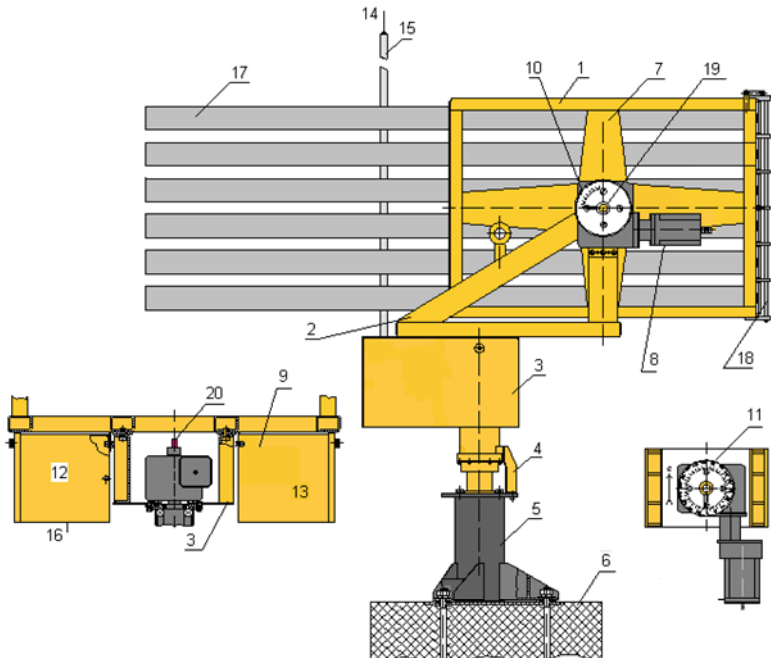
- в режиме беспроводного автоматического управления сетью удаленных ПУ по командам с компьютера «АСУ-Элия» посредством встроенной системы связи;
- в режиме беспроводного полуавтоматического управления по командам с ПДУ;
- кроме того предусмотрена возможность ручного наведения ПУ по азимуту и углу возвышения с помощью съемных маховиков.

5.3.4.2 В состав ПУ «Элия-2» (рисунок 5.12) входят следующие узлы:

- сменный пакет направляющих (1) для пуска разных ПГИ;
- станина (2), на которой устанавливается пакет направляющих и электропривод угла возвышения;
- корзина (3), на которой крепится станина и привод азимута;
- поворотное устройство азимута (4), на валу которого устанавливается корзина с электроприводом азимута;
- опора (5), которая крепится к фундаменту закладными элементами;
- датчики азимута и угла возвышения (19 и 20);
- контейнер с системой связи и управления (13);
- антенны связи с ПДУ и «АСУ-Элия» (14);
- ПДУ с радиомодемом;
- система электропитания, включая две аккумуляторные батареи 12 В, зарядное устройство на солнечной батарее, контроллер зарядки.

Сменный пакет направляющих может поставляться в различных вариантах в зависимости от используемых типов ПГИ. Для пуска ПГИ типа «Алазань-6» и «Алазань-9», имеющих калибр 82,5 мм и 60 мм, соответственно, предусмотрены полосковые (из алюминиевого швеллера) сменные пакеты направляющих.

5.3.4.3 Пакет направляющих для ПГИ «Алазань-6» служит для зарядки шестнадцати ПГИ «Алазань-6» калибра 82,5 мм, фиксации ПГИ в направляющих, подключения ПГИ к электрическим цепям пуска, пуска ПГИ с удержанием на стопоре до развития реактивной тяги от 50 до 70 кгс и придания направления полета ПГИ в заданном азимуте и угле возвышения. Пакет состоит из двух блоков направляющих, двух крестовин, 16 стопорных устройств и кабеля соединительного в металлической броне.



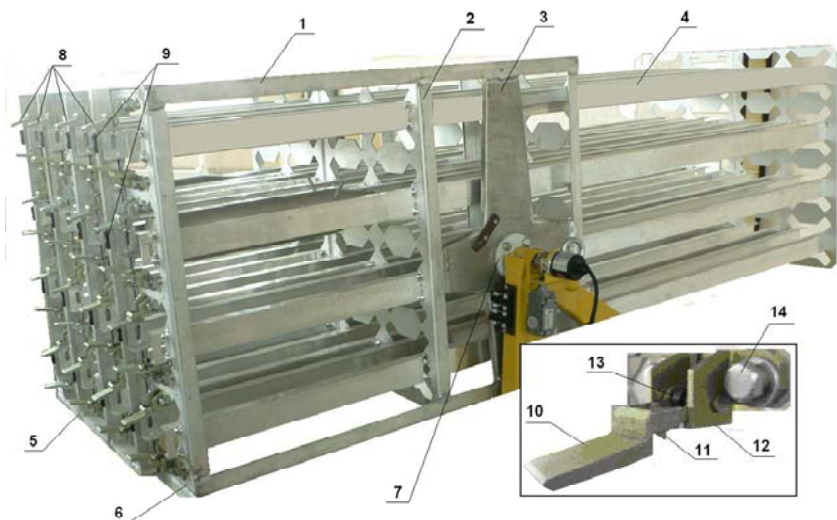
1 – пакет направляющих; 2 – станина; 3 – корзина; 4 – поворотное устройство азимута; 5 – опора; 6 – фундамент; 7 – крестовина пакета; 8 – электропривод угла возвышения; 9 – электропривод азимута; 10 – шкала азимута; 11 – шкала угла возвышения; 12 – контейнер № 1 для аккумуляторных батарей; 13 – контейнер № 2 для размещения системы связи и управления; 14 – антенны радиомодемов; 15 – мачта для антенн радиомодемов; 16 – метеостанция; 17 – направляющая; 8 – опора стопорного устройства направляющих; 19 и 20 – датчики угла возвышения и азимута

Рисунок 5.12 – ПУ «Элия-2» с пакетом направляющих для пуска ПГИ типа «Алазань»

## РД 52.37.710—2012

Каждый четырехъярусный блок (рисунок 5.13) содержит по восемь полосковых направляющих, выполненных из пары алюминиевых швеллеров, приваренных к четырем перегородкам, имеющим фигурные окна для оперения ПГИ. Швеллера расположены так, чтобы вписанная между ними окружность была равна калибру ПГИ (82,5 мм) с допуском +1,25 мм.

Ползки швеллеров являются опорой для корпуса и перьев ПГИ, ограничивающей проворот ПГИ. Перегородки для жесткости обрамлены по периметру прямоугольной рамой из алюминиевого уголка.



1 – рама блока; 2 – перегородка блока; 3 – крестовина блока;  
4 – швеллер; 5 – блок направляющих левый; 6 – блок направляющих  
правый; 7 – цапфа правая; 8 – стопорные устройства; 9 – розетки  
пусковой цепи; 9 – швеллер; 10 – шептало подпружиненное; 11 – зуб  
стопора; 12 – кронштейн крепления стопора; 13 – пружина стопора;  
14 – поворотная ось стопора; 15 – болт крепления стопора к задней  
перегородке пакета

Рисунок 5.13 – Пакет направляющих для пуска ПГИ типа «Алазань»

Размеры крестовин и расположение цапф, на которых

вращается пакет по углу возвышения, выполнены так, чтобы обеспечить наименьший дисбаланс центра масс пакета при наличии и отсутствии ПГИ в направляющих.

Стопорное устройство выполнено в виде шептала подпружиненного (10) и западающего при досылке ПГИ в направляющую зубом стопора (11), входящим в кольцевой паз соплового блока ПГИ, что обеспечивает возможность быстрой зарядки ПГИ (в том числе ночью и при плохой погоде) путем проталкивания ПГИ в направляющую до щелчка.

5.3.4.4 Пакет направляющих для пуска ПГИ «Алазань-9», выполнен по аналогии с пакетом для ПГИ «Алазань-6» и отличается от него калибром направляющих, равных  $60^{+1}$  мм, вместо  $82,5^{+1,25}$  мм и числом направляющих, равным 20 вместо 16.

5.3.4.5 Система связи и управления ПУ «Элия-2» (рисунок 5.14) содержит в своем составе:

- радиомодем с внешней антенной для обмена информацией с КП;
- радиомодем с антенной для обмена информацией с ПДУ;
- контроллер управления;
- блоки управления двигателями азимута и угла возвышения;
- абсолютные датчики углового положения азимута и угла возвышения;
- микровыключатель цепей пуска в запрещенных углах возвышения;
- концевые выключатели для ограничения наведения пакета направляющих ниже  $0^{\circ}$  и выше  $80^{\circ}$ ;
- ПДУ с модулем связи;
- система электропитания на базе аккумуляторов, солнечного зарядного устройства с контроллером зарядки;
- соединительные кабели.

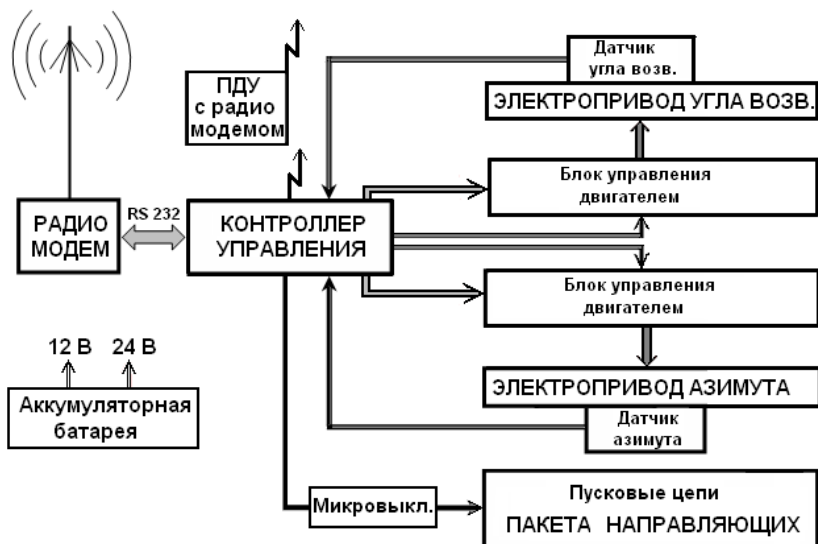


Рисунок 5.14 – Функциональная схема системы связи и управления ПУ «Элия-2»

Контроллер управления, радиомодемы и блоки управления двигателями и контроллеры солнечной батареи размещены в контейнере № 2 (см. рисунок 5.12), аккумуляторные батареи находятся в контейнере № 1. Контейнеры № 1 и № 2, а также мачта антенн радиомодемов ближней и дальней связи, микровыключатель пусковых цепей и концевые выключатели закреплены на вращающейся по азимуту станине ПУ, чтобы исключить ограничение вращения ПУ по азимуту.

5.3.4.6 Система электропитания ПУ «Элия-2» служит для автономного электропитания системы управления и электромеханических приводов ПУ, в том числе, в труднодоступных местах, где отсутствует линия электропередачи.

5.3.4.7 Управление ПУ «Элия-2» в автоматическом режиме осуществляется по командам с АСУ сетью ПУ «АСУ-Элия» (см. рисунок 5.15), обеспечивающей управление сетью удаленных ПУ «Элия-2», размещенных на ЗТ, включая выдачу и контроль



исполнения команд на пуск ПГИ, отображение на мониторе состояния всех ПУ.

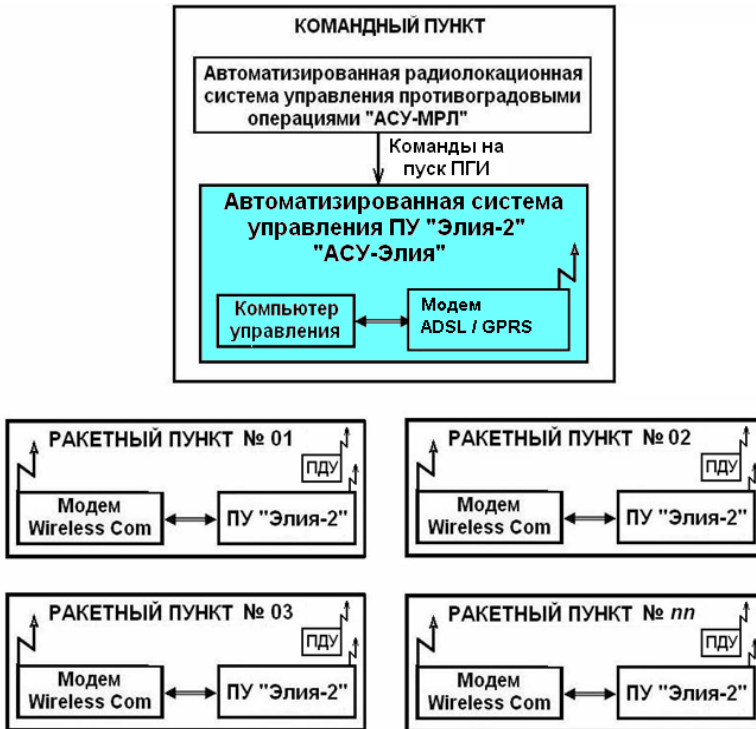


Рисунок 5.15 – Блок-схема управления ПУ «Элия-2»

Сопряжение «АСУ-Элия» с «АСУ-МРЛ», которая обеспечивает обнаружение ОБ и выработку команд по АВ на них, позволяет реализовать автоматизированную малолюдную технологию ПГЗ.

На рисунке 5.16 представлен общий вид панели управления ПУ «Элия-2». Управление ПУ в полуавтоматическом режиме осуществляется от ПДУ, на котором с помощью клавиатуры бойцом ПВ вручную набирается требуемая команда, принятая от «АСУ-Элия» по радиосвязи. На панели управления отображаются угловое положение ПУ, заряженность направляющих и аккумуляторных

батарей, и кнопки управления ПУ «Навести» на заданный азимут и угол, наведение ПУ на углы заряджания по команде «Зарядить», шаг по азимуту и количество пусков ПГИ в серии, а также команда с координатами пусков ПГИ.

Выбор режима управления ПУ «Элия-2» осуществляется на ПДУ нажатием кнопок с надписями «Авто» и «ПДУ».

Команда «Настройка» служит для проверки ориентирования и горизонтирования ПУ, технического обслуживания, ремонта и регулировки механических узлов и системы управления ПУ. При поступлении от «АСУ-Элия» или ПДУ команды «Настройка» контроллер управления в циклическом режиме отправляет на «АСУ-Элия» или ПДУ данные об угловом положении ПУ, заряженности направляющих и аккумуляторных батарей.

Для проверки горизонтирования необходимо в режиме настройка навести ПУ на угол возвышения  $0^\circ$ , установить на раму уровень и проверить ее горизонтирование в направлениях  $90^\circ$ ,  $180^\circ$  и  $270^\circ$ , подавая от ПДУ команды разворота по азимуту.

**ПОЗИЦИЯ**  
Урвань-2  
ПУ "Элия-2" №248

**РЕЖИМ**  
ПДУ  
АВТО

**ДИАГНОСТИКА**  
 Авто  
 ПДУ  
 Модем  
 Прием  
 Передача  
 АКБ1: 12.5 В  
 АКБ2: 12.5 В  
 Верхний ключ  
 Нижний ключ  
 Запретный угол

**СОСТОЯНИЕ**  
Алазань-6

1	5	9	13
2	6	10	14
3	7	11	15
4	8	12	16

Контроль готовн.  
Настройка

**ЗАСЕВ**  
 Угол: 55  
 Азимут: 40  
 Шаг: 10  
 ПГИ №: 1  
 Кол-во: 3  
 Навести  
 Зарядить  
 Одиночная  
 Серия  
 Сброс

№	ПГИ №	Угол	Азимут
1	1	55	40
2	2	55	50
3	3	55	60

СТАРТ    STOP ОТЕБОЙ

ДАТА: 22.02.2010    ВРЕМЯ: 15:30:29

Рисунок 5.16 – Вид панели управления ПУ «Элия-2»

Для проверки ориентирования и горизонтирования необходимо дать команду наведения днем на Солнце, а ночью на Полярную

звезду. После отработки системы наведения можно вставить в одну из направляющих калибр-визир и проверить ориентирование и горизонтирование ПУ «Элия-2» по указанным целям.

*Команда «Зарядить»* служит для автоматического наведения ПУ в безопасный азимут и на угол  $5^\circ$ , запрограммированные в контроллере управления при инсталляции ПУ. После наведения в безопасный азимут и угол заряжания, следует отключить электропитание и зарядить ПУ. После окончания заряжания следует включить электропитание ПУ, и отойти от нее на расстояние не менее 3 м, так как при включении питания ПУ начнется автоматическое наведение ПУ в безопасный азимут и угол возвышения  $60^\circ$ , в котором она находится в режиме ожидания дальнейших команд.

*Команда «Контроль готовности»* служит для опроса направляющих и аккумуляторной батареи на предмет их заряженности и формирования сообщения о готовности ПУ «Элия-2» к проведению АВ. При поступлении этой команды автоматически обеспечивается:

- передача команды по радиосвязи в контроллер управления ПУ;
- контроллер управления обеспечивает контроль заряженности всех направляющих (за время 0,1 с). Наличие пусковой цепи сопротивлением не более  $(5 \pm 2)$  Ом означает «Направляющая заряжена», а сопротивление цепи более 10 КОм означает «Направляющая не заряжена»;
- измерение напряжения аккумуляторной батареи;
- отсчет показаний датчиков углового положения;
- отсчет показаний датчиков температуры, влажности и давления воздуха на пусковой позиции;
- передача в «АСУ-Элия» или ПДУ состояния заряженности направляющих и аккумуляторов, метеоданных и др.

Возможные неисправности ПУ «Элия-2» и порядок их устранения приведены в приложении Д.

5.3.4.8 Основные технические характеристики ПУ типа «ТКБ-040», «Элия», «Элия-МР» и «Элия-2» представлены в таблице 5.3.

**РД 52.37.710—2012**

Т а б л и ц а 5. 3 – Основные технические характеристики ПУ

Наименование параметра	Значение параметра ПУ типа			
	«ТКБ-040»	«Элия»	«Элия-МР»	«Элия-2»
Калибр направляющих, мм	83	83	83 и 61	83 и 61
Количество направляющих для пуска ПГИ «Алазань», шт.	12	16	12	16 и 20
Габаритные размеры, мм:				
- длина	2350	2000	2000	2000
- ширина	2320	850	1450	1318
- высота	1980	1350	1200	1200
Масса с ПДУ, кг	670	650	340	190±10
Углы наведения, градус:				
- по азимуту	От 0 до 360	От 0 до 360	От 0 до 360	Без огр.
- по углу места (вертикали)	От 20 до 85	От 0 до 80	От 45 до 85	От 0 до 80
Шаг наведения, градус:				
- по азимуту	5,0 ± 1,0	1,0 ± 0,5	2,5 ± 0,5	1,0±0,5
- по углу места	5,0 ± 1,0	1,0 ± 0,5	1,0 ± 0,5	1,0±0,5
Скорость наведения, градус/с:				
- по азимуту	Ручное	10 ± 0,5	Ручное	20±2,0
- по углу места вертикали	Ручное	10 ± 0,5	Ручное	15±2,0
Управление ПУ	Ручное	Полуавт.	Ручное	Автомат.
Скорострельность, шт./мин	6	15	6	15
Напряжение питания, В	24 ± 10	24 ± 10	24 ± 3	24 ± 3

## **6 Порядок подготовки комплекса «Алазань» к применению**

### **6.1 Выбор позиции для пункта воздействия**

6.1.1 Выбор позиции для ПВ осуществляется с учетом:

- а) проходимости связи в диапазоне ультракоротких волн;
- б) наличия необходимых коммуникаций (подъездных путей, электролинии, источников воды, телефона);
- в) эффективного радиуса действия ПГИ;
- г) характера ЗТ (орография, конфигурация);
- д) преимущественного направления вторжения градовых и градоопасных облаков;
- е) наличия запретных секторов (зон) вблизи городов, государственных границ, атомных электростанций и аэропортов;
- ж) необходимости создания зоны предварительной обработки градовых облаков;
- и) необходимости взаимного перекрытия радиуса действия соседних ПВ, особенно в направлении преимущественного вторжения на ЗТ градоопасных облаков.

6.1.2 Позицию для ПВ рекомендуется выбирать:

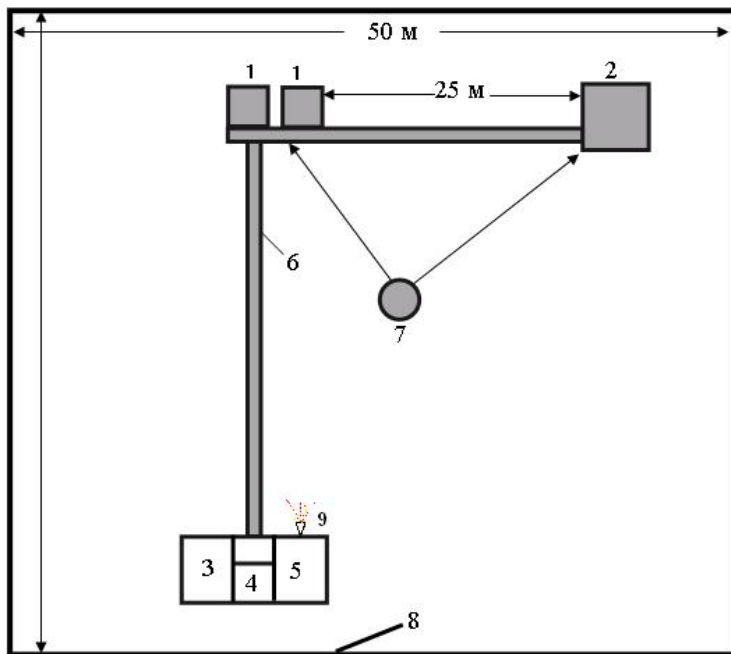
- а) на открытых возвышенных местах (желательно на прямой видимости с КП для обеспечения надежной радиосвязи);
- б) не ближе 100 м до границы населенных пунктов, жилых и административных помещений, в которых могут находиться люди;
- в) на расстоянии от 10 до 15 км от соседних пунктов, чтобы обеспечить перекрытие зон обстрела, и сведения к минимуму количества запретных секторов стрельбы;
- г) вблизи линий электро- и водоснабжения и подъездных путей.

### **6.2 Размещение и монтаж ПУ на позиции**

6.2.1 Для размещения ПУ, средств связи, и других объектов на выбранных позициях строится база ПВ, имеющая ограждение, бетонированные площадки для размещения ПУ, склад ПГИ, мачту

## РД 52.37.710—2012

связи, жилые и рабочие помещения в соответствии со схемой, представленной на рисунке 6.1. На подступах к ПВ должны устанавливаться таблички с запрещающими и указательными надписями: «Запретная зона», «Проезд запрещен», «Проход запрещен», «Обход слева (справа)» и т.д. Размер табличек должен быть около 20 x 40 см.



1 – бетонированная площадка для ПУ; 2 – склад, примерно на 100 ПГИ; 3 – жилое помещение персонала; 4 – кухня; 5 – рабочее помещение; 6 – бетонная дорожка; 7 – мачта антенны радиосвязи и грозозащиты; 8 – ворота; 9 – прожектор ночного освещения

Рисунок 6.1 – Примерная схема размещения объектов на ПВ

6.2.2 ПУ размещаются на бетонированных площадках толщиной покрытия не менее 14 мм, размером 2,5x2,5 м и уклоном не более 4°.

6.2.3 На каждом ПВ при работе с комплексом «Алазань» устанавливается по две ПУ, чтобы обеспечить необходимый по

технологии темп засева мощных градовых облаков и бесперебойность воздействия на градовые и градоопасные облака.

**6.2.4 Порядок монтажа ПУ «ТКБ-040»:**

а) разобрать упаковку ПУ, вскрыть ящик ЗИП и по паспорту проверить комплектность ПУ и ЗИП, сверить номер ПУ с номером, записанным в паспорте;

б) освободить основание ПУ (без лап) от трех болтов, крепящих основание ПУ к основанию упаковки;

в) снять левую и правую этажерки (см. рисунок 5.5, позиция 10), для чего отпустить контргайку и снять упорное кольцо, отвернуть маховик и снять указатель вертикального наведения;

г) удалить консервационную смазку с этажерок и их осей, очистить зубчатки оси и этажерок;

д) перенести ПУ на бетонную площадку, вставить в основание ПУ сначала боковые, а затем переднюю лапы (см. рисунок 5.5, позиции 1 и 22), ввернуть во втулки передней и поперечной балок три болта, имеющих трапецеидальную резьбу (см. рисунок 5.5, позиции 3 и 21);

е) разместить ПУ на бетонной площадке таким образом, чтобы геометрическая ось передней лапы лежала в направлении наиболее частой стрельбы, и закрепить переднюю лапу анкерным болтом (см. рисунок 5.5, позиция 25). При этом расстояние между передней кромкой «подшвы» лапы и анкерным болтом должно быть равным 25 мм при максимальном вылете лапы.

**6.2.5 Порядок монтажа ПУ «Элия»:**

а) поднять за рым-болты ПУ без пакета направляющих с помощью подъемного механизма и установить на анкерные болты;

б) провести горизонтирование ПУ с помощью уровня путем регулировки опор, вставляя при необходимости прокладки под опоры, и затянуть анкерные болты;

в) установить пакет направляющих в люльку ПУ, продев концы шпилек пакета направляющих в отверстия в люльке;

г) закрепить пакет направляющих;

## РД 52.37.710—2012

д) «0» – положение стрелки-указателя градусной шкалы азимута должно быть направлено на «Север» с ошибкой не более  $0,5^{\circ}$ .

Ориентирование ПУ по азимуту производится приспособлением для ориентации и определения усилия срыва типа ЗФ4.098.992, входящим в ЗИП, совмещением «0» лимба с направлением на «Север»;

е) подключить кабель ЗФ4.863.370 из ЗИП пакета направляющих к розетке XS1, расположенной на боковине узла наведения ПГИ ПУ;

ж) провести заземление ПУ, подключив провод контура заземления сечением  $6 \text{ мм}^2$  к болту заземления, расположенному на опоре № 1;

и) проложить кабели ЗФ4.863.364 и ЗФ4.863.365, находящиеся в комплекте монтажных частей на ПДУ, от ПДУ к ПУ. Кабели должны быть подвешены на опорах и не должны касаться земли;

к) подключить кабели ЗФ4.863.364 и ЗФ4.863.365 к ПДУ и ПУ согласно схеме электрических соединений ЗФ3.221.000 Э4 (см. [9]);

л) снять крышки на опорах № 3 и № 4 с использованием специального ключа ЗФ6.468.012, находящегося в комплекте ЗИП ЗФ4.073.341;

м) установить две аккумуляторные батареи в опоры № 3 и № 4 и подключить к клеммам с соблюдением полярности;

н) установить крышки на опоры № 3 и № 4.

### 6.2.6 Порядок монтажа ПУ «Элия-МР»:

а) застопорить четыремя болтами вертлюг от осевого смещения;

б) поднять ПУ за проушины и установить на бетонную площадку, проследив, чтобы стропы подъемного крана не цепляли пакет направляющих во избежание их деформации;

в) закрепить ПУ на анкерных болтах;

г) отпустить 4 винта до свободного вращения вертлюга;

д) провести заземление ПУ;



е) ПДУ установить в укрытии на рабочем столе и подсоединить к блоку питания с аккумуляторными батареями номинальной емкостью 125 А/ч напряжением  $(24 \pm 3)$  В;

ж) подключить к контуру заземления ПДУ и блок питания;

и) проверить прибором типа М416 или аналогичным сопротивлением заземления, и принять меры, чтобы оно не превышало 4 Ом.

*6.2.7 Порядок монтажа ПУ «Элия-2»:*

а) застропить за рым-болты ПУ крюки подъемного траверса, поставляемого с ПУ, натянуть стропы и отсоединить крепление ПУ от транспортного устройства;

б) поднять ПУ с помощью подъемного механизма и, медленно опуская ПУ, установить лапы опоры на три анкерных болта фундамента (направление пакета произвольное);

в) закрепить лапы опоры на фундаменте гайками с гроверными шайбами;

г) отсоединить крюки траверса от рым-болтов ПУ;

д) снять кронштейн стопорения поворотного устройства, используемый при транспортировке ПУ (см. рисунок 5.12, позиция 4).

е) установить аккумуляторные батареи в контейнер № 1 и присоединить клеммы, соблюдая их полярность;

ж) подсоединить болт заземления ПУ к контуру заземления с помощью заземлителя из состава ЗИП;

и) провести горизонтирование ПУ и ориентирование ПУ в соответствии с пунктом 6.6.3;

к) проверить функционирование ПУ в режиме ручного управления;

л) установить связь ПДУ и «АСУ-Элия» с контроллером управления ПУ в соответствии с пунктом 6.10 и проверить функционирование ПУ по командам ПДУ;

м) установить в ПДУ:

1) запретные углы пуска ПГИ;

2) азимут заряжания  $A_1$ , в направлении которого нет сооружений;

- 3) безопасный азимут  $A_2$  и угол возвышения, в котором заряженная ПУ находится в режиме ожидания команд на АВ;
- 4) азимуты и углы возвышения реперных точек.

### **6.3 Монтаж направляющих ПУ**

6.3.1 Для повышения оперативности пусков ПГИ направляющие на этажерках ПУ с ручным управлением «ТКБ-040» и «Элия-МР» следует располагать согласно приложению Е веером с углом веерности равным  $5^\circ$ , как показано на рисунке 5.6.

6.3.2 Установку угла веерности  $5^\circ$  между направляющими необходимо осуществить путем расположения направляющих на этажерке по схеме, показанной на рисунке 5.7.

6.3.3 Монтаж направляющих на этажерках должны производить два человека. При этом следует соблюдать следующий порядок операций:

- а) поставить этажерки на угол зарядания и застопорить;
- б) занести на этажи левой этажерки последовательно веерные направляющие № 6, 5, 3 и 2, не закрепляя их. При этом следует соблюдать осторожность, чтобы не повредить разъем на направляющих и не нанести травмы технике, заносящему переднюю часть направляющей;
- в) вставить зацеп в соответствующий паз передней полки этажерки (без подставки) и потянуть направляющую «на себя» сзади, так чтобы зацеп плотно вошел в паз полки;
- г) вставить болт с полукруглой выемкой на головке в паз между боковинами направляющей, надеть на болт втулку крючка (см. рисунок 5.5, позиция 18), развернуть направляющую на  $5^\circ$  вправо (или влево), подать болт с крючком вперед так, чтобы крючок вошел в окно, а втулка крючка - в соответствующий паз задней полки этажерки, поставить на болт шайбу, гайку и затянуть гайку ключом;
- д) поставить «нулевые» направляющие № 1 и 4, закрепив их по центру этажерки;
- е) провести аналогичным способом монтаж направляющих

правой этажерки в последовательности направляющих № 11, 12, 8, 9, 7 и 10 согласно рисунку 5.6.

Не следует располагать направляющие № 1 и 4 (или 7 и 10) на одном - верхнем или нижнем - этаже, так как в этом случае центр этажерки будет значительно смещен относительно оси этажерки, что может привести к поломке ограничителей вертикальных углов наведения.

6.3.4 ПУ «Элия» и «Элия-2» имеют сменные пакеты параллельных друг другу направляющих, которые поступают в собранном виде и устанавливаются на две цапфы.

6.3.5 ПУ «Элия-МР» имеет три блока направляющих, содержащих по четыре направляющих. Нижний блок крепится под углом 0° по направлению стрельбы, а правый и левый под углом +5° и минус 5°.

#### **6.4 Монтаж и регулировка микровыключателей ПУ**

6.4.1 При монтаже и регулировке микровыключателей ПУ «ТКБ-040» необходимо:

а) установить левую этажерку ПУ на угол возвышения от 80 до 85°, а правую этажерку на угол заряжания 20°;

б) достать из ящика ЗИП левый микровыключатель, два винта М5 и металлическую пластину (с одним или двумя отверстиями);

в) подложить металлическую пластину под корпус микровыключателя (во избежание перекоса корпуса при затяжке), закрепить левый микровыключатель на левой этажерке двумя винтами М5;

г) установить левую этажерку на угол возвышения 45°, так чтобы шток микровыключателя не касался профиля кулачка (при этом цепь пуска будет замкнута). Проверку цепи рекомендуется производить тестером или с помощью лампочки контроля цепи с батареей;

д) плавно уменьшая угол возвышения левой этажерки, проверить, чтобы шток микровыключателя не «закусывался» при его

подходе к профилю кулачка (см. рисунок 5.5, позиция 12) во избежание вывода из строя микровыключателя;

е) установить левую этажерку на угол возвышения  $40^\circ$ , при этом шток микровыключателя должен быть нажат, и цепь пуска разомкнута в диапазоне углов возвышения от  $40^\circ$  до  $20^\circ$ ;

ж) если при проверке работы микровыключателя выявится несоответствие положения контактов микровыключателя (при углах от  $85^\circ$  до  $45^\circ$  – контакты должны быть замкнуты, шток свободен; а при углах от  $40^\circ$  до  $20^\circ$  – контакты разомкнуты, шток нажат), то необходимо произвести регулировку положения кулачка микровыключателя;

и) для регулировки кулачка микровыключателя надо ослабить затяжку двух гаек левых болтов-стяжек (см. рисунок 5.5, позиция 9) так, чтобы можно было легким усилием перемещать кулачок по его продольным пазам;

к) передвигая кулачок и ставя этажерку на различные углы возвышения от  $20^\circ$  до  $85^\circ$ , добиться требуемого положения кулачка (см. рисунок 5.5, позиция 12), а затем затянуть гайки болтов-стяжек (см. рисунок 5.5, позиция 9). Если передвижением кулачка не удастся добиться требуемого результата;

л) можно осторожно согнуть (разогнуть) свободный конец профиля кулачка, либо подложить под пластину с прорезями шайбы, подбирая ими нужное положение кулачка;

м) поставить правую этажерку на угол возвышения от  $80^\circ$  до  $85^\circ$ , а левую - на угол зарядания  $20^\circ$  и произвести операции в соответствии с перечислениями д) – к);

н) подсоединить кабели микровыключателей к электросоединительным щитам соответствующих этажерок (см. рисунок 5.5, позиция 6);

о) уменьшить зазор между маховиком и упорным кольцом до 2 мм во избежание сползания этажерки при откручивании маховика и возможности излома штока микровыключателя, выходящего при этом за пределы кулачка. При невозможности сокращения зазора за счет перемещения упорного кольца вдоль оси этажерок необходимо

зазор выбрать шайбой соответствующей толщины;

6.4.2 Регулировка их угла срабатывания микровыключателей ПУ «Элия», «Элия-МР» и «Элия-2» осуществляется по срабатыванию кулачкового механизма, установленного на цапфе люльки, при повороте ПУ по углу места.

## **6.5 Порядок монтажа электрических цепей ПУ**

6.5.1 Монтаж электрической цепи ПУ «ТКБ-040» следует производить после завершения механической сборки ПУ на позиции и размещения ПДУ и источника постоянного тока (аккумуляторная батарея) в специально оборудованном укрытии.

6.5.2 ПДУ и блок питания ПУ должен размещаться в укрытии, расположенном на расстоянии от ПУ от 25 до 30 м и имеющем:

- контур заземления;
- средства пожаротушения;
- средства подачи сигнала (сирена, колокол и др.) оповещения личного состава и окружающего населения о начале пусков;
- аптечку;
- эксплуатационную документацию, ЗИП для ПУ.

Укрытие должно выдерживать прямое попадание ПГИ при пуске.

6.5.3 Монтаж электрических цепей ПУ «ТКБ-040» осуществляется в следующем порядке:

а) подключить соединительные кабели к ПДУ и этажеркам, при этом левую этажерку подсоединить к 1-й группе на ПДУ, правую этажерку - ко 2-й группе, на ПДУ;

б) подсоединить источник питания (аккумуляторы) к клеммам ПДУ, обратив внимание на полярность источника питания, через систему розетка – вилка;

в) достать из ящика ЗИП двенадцать кабелей к направляющим (см. рисунок 5.5, позиция 13) и подсоединить их только к соединительным щитам этажерок (см. рисунок 5.5, позиция 6);

г) установить левую этажерку на вертикальный угол не менее 45°;

д) подсоединить ампервольтметр или сигнальную лампу к

свободным штырькам ближнего к ручке вертлюга кабеля направляющей;

е) перевести на ПДУ:

- 1) ключ зажигания - в положение «Включено»;
- 2) переключатель групп - в положение «1-я группа»;
- 3) переключатель выбора направляющих - в положение «1».

4) нажать кнопку «Пуск» – должна загореться лампа или отклониться стрелка прибора. Подключить кабель к направляющей № 1. Если сигнальная лампа или прибор не покажут наличия цепи (загорание лампочки, отклонение стрелки прибора), то следует переключатель выбора направляющих поставить в положение «6» и снова нажать кнопку «Пуск». Лампа или прибор должны показать наличие электрической цепи.

6.5.4 Аналогично определить номера всех остальных кабелей направляющих и подсоединить их к соответствующим направляющим левой этажерки.

6.5.5 Если нумерация разъемов на соединительном щите не соответствует нумерации на ПДУ, нанести краской соответствующие цифры на щите этажерки.

6.5.6 Выполнить аналогичные операции на правой этажерке, переводя переключатель групп в ПДУ в положение «7» или «12».

6.5.7 Закрепить кабели направляющих на щеках этажерок с помощью полухомутиков так, чтобы исключить повреждение кабелей перьями стабилизатора при прохождении ПГИ по направляющим.

6.5.8 Монтаж электрических цепей ПУ «Элия», «Элия-МР» и «Элия-2» осуществляется подключением кабелей в соответствии с «Инструкциями по эксплуатации» [9]–[11].

## **6.6 Порядок горизонтирования и ориентирования ПУ**

### **6.6.1 Горизонтирование и ориентирование ПУ «ТКБ-040»**

#### *6.6.1.1 Порядок горизонтирования:*

а) нанести тонкий слой смазки на трущиеся поверхности оси этажерок, зубчатки, трубы этажерок и поставить этажерки на их ось.

Закрепить этажерки с помощью маховиков (зуб втулки указателя должен войти в паз концевика оси этажерок). Поставить на концевики осей этажерок упорные кольца и затянуть их контргайки;

б) повернуть вертлюг так, чтобы ручка поворота по азимуту и геометрическая ось передней лапы лежали в одной плоскости, зафиксировать вертлюг и записать азимут;

в) установить уровень на площадку вертлюга (см. рисунок 5.5, позиция 4) так, чтобы ось уровня была перпендикулярна геометрической оси передней лапы;

г) провести горизонтирование ПУ в выбранном направлении, вворачивая (выворачивая) болты боковых лап (см. рисунок 5.5, позиция 21);

д) повернуть уровень на  $180^\circ$  и при необходимости повторить предыдущую операцию;

е) повернуть уровень на  $90^\circ$  (в плоскость оси передней лапы) и провести горизонтирование ПУ в этой плоскости, вворачивая (выворачивая) болт передней лапы (см. рисунок 5.5, позиция 3);

ж) повернуть уровень на  $180^\circ$  и при необходимости повторить горизонтирование ПУ;

и) повернуть вертлюг на  $120^\circ$  относительно выбранного азимута и повторить при необходимости горизонтирование ПУ.

6.6.1.2 Практика эксплуатации ПУ «ТКБ-040» показала необходимость проверки соответствия показаний шкал и указателей вертикального наведения этажерок действительным углам наведения направляющих даже после тщательного горизонтирования ПУ. Для из согласования рекомендуется:

а) установить левую (правую) этажерку на угол вертикального наведения  $30^\circ$  по шкале и указателю;

б) поставить на верхнюю полку верхней нулевой направляющей квадрант (артиллерийский, оптический КО-60 или другой угломерный прибор). Вывести уровень квадранта на середину и снять отсчет угла возвышения по квадранту;

в) сравнить показания шкалы вертикального наведения с показаниями квадранта. Разница в показаниях должна быть не более  $\pm 2^\circ$ . Если разница в показаниях более  $\pm 2^\circ$ , но не более  $\pm 5^\circ$  (шаг

зубчатки и точность наведения по вертикали  $5^\circ$ ), следует ослабить болты крепления шкалы, передвинуть шкалу влево (вправо) по круговому пазу шкалы до совмещения стрелки указателя с рискуй цифры  $30^\circ$  на шкале и закрепить шкалу болтами (рисунок 6.2);

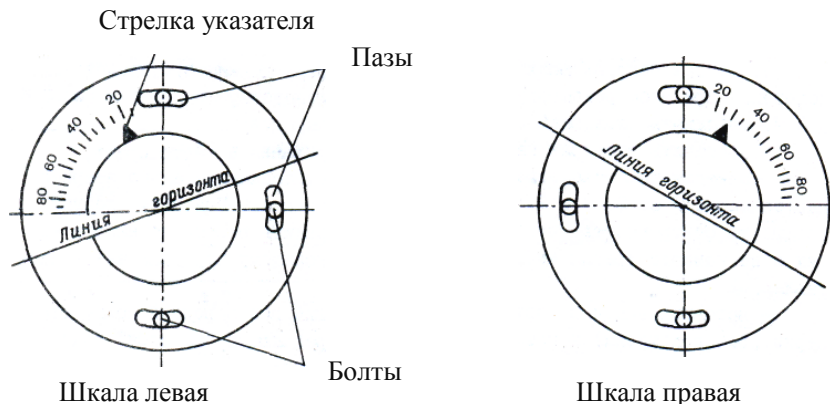


Рисунок 6.2 – Шкала вертикального наведения

г) если разница в показаниях более  $5^\circ$ , следует отпустить контргайку этажерки, повернуть ее на один шаг зубчатки и повторить предыдущие операции;

д) если выполнением этих операций не удастся свести разницу показаний шкалы и указателя вертикального наведения с показаниями квадранта к величине менее  $2^\circ$ , то ПУ к эксплуатации не допускается.

**П р и м е ч а н и е** – На ПУ, изготовленных до 1985 г., шкалы вертикального наведения не имеют круговых пазов, поэтому при необходимости следует снять эти шкалы и прорезать пазы на фрезерном станке.

#### 6.6.1.3 Порядок ориентирования:

- а) ослабить три винта стопорения азимутальной шкалы;
- б) поворотом вертлюга навести ПУ на ориентир по плоскости внутренней щеки левой или правой этажерок таким образом, чтобы линия ориентирования проходила в плоскости щеки через ориентир, застопорить вертлюг, отпустив ручку вертлюга (см. рисунок 5.5,



позиция 19);

в) поворотом азимутальной шкалы установить азимут на выбранный ориентир против стрелки указателя на вертлюге (позиция 24);

г) для проверки правильности ориентирования ПУ повторить операции на другой ориентир и закрепить шкалу горизонтального наведения, затянув винты.

Шаг механизма наведения по азимуту равен  $5^\circ$ , поэтому, если не удастся совместить плоскость щеки этажерки с линией ориентирования поворотом вертлюга, следует застопорить вертлюг, повернуть ПУ вправо или влево, перемещая ее по площадке, и закрепить лапы ПУ с помощью анкерного крепления.

### **6.6.2 Горизонтирование и ориентирование ПУ «Элия» и «Элия-МР»**

#### *6.6.2.1 Порядок горизонтирования:*

а) на верхний ползок пакета направляющих установить уровень;

б) провести горизонтирование пакета направляющих ПУ с помощью регулирующих винтов. При необходимости подложить прокладки под анкерные болты и затянуть их гайки.

#### *6.6.2.2 Порядок ориентирования:*

а) вставить калибр с диоптром в направляющую нулевой веерности;

б) через диоптрическое отверстие и перекрестие в конце калибра навести ПУ на первый ориентир с известным азимутом;

в) установить на указателе азимута азимут реперной цели;

г) закрепить лимб с помощью четырех винтов;

д) повторить проверку ориентирования, используя другой ориентир.

### **6.6.3 Горизонтирование и ориентирование ПУ «Элия-2»**

#### *6.6.3.1 Порядок горизонтирования:*

а) установить маховик ручного доворота на вал привода угла возвышения и установить пакет направляющих на угол  $0^\circ$ ;

б) установить маховик ручного доворота на вал привода азимута и развернуть пакет направляющих в направлении одной из лап опоры;

в) установить уровень (или квадрант) на пакет направляющих ПУ;

г) добавлением (убавлением) металлических прокладок под лапу опоры, в сторону которой направлен пакет направляющих, добиться горизонтального положения пакета и затянуть анкерный болт этой опоры;

д) развернуть пакет направляющих по азимуту на  $90^\circ$  и по аналогии провести горизонтирование и в этой плоскости;

е) проверить горизонтирование пакета направляющих в направлениях  $0^\circ$ ,  $90^\circ$ ,  $180^\circ$  и  $270^\circ$  и при необходимости подкорректировать;

ж) затянуть анкерные болты и зафиксировать их контргайками;

и) ослабить винт крепления стрелки - указателя угла возвышения и, установив стрелку на  $0^\circ$ , затянуть винт крепления;

к) согласовать показания цифрового датчика угла возвышения и шкального устройства. Для этого необходимо:

1) отсоединить от контейнера № 2 разъемы двигателей азимута и угла возвышения;

2) включить питание ПУ на контейнере № 2;

3) включить ПДУ, дать команду «Настройка», ослабить крепление сухариков датчика угла возвышения, и медленно поворачивая корпус датчика, установить показание  $0,0^\circ$  на дисплее ПДУ или «АСУ-Элия»;

4) выключить питание ПУ и подсоединить к контейнеру № 2 разъемы двигателей азимута и угла возвышения.

#### *6.6.3.2 Порядок ориентирования:*

а) ввести в ПДУ географические координаты ПУ, измеренные с помощью GPS;

б) дать команду «Зарядить» и после наведения на углы зарядания выключить электропитание ПУ;

в) установить калибр-визирь на стопор одной из направляющих;

г) включить электропитание ПУ и выдать с ПДУ команду «Навести на Солнце»;

д) с помощью маховиков ручного доворота по азимуту и углу возвышения уточнить наведение пакета направляющих на Солнце;

е) отпустить сухарики крепления корпуса датчика азимута и, медленно поворачивая его корпус, установить показание азимута Солнца, которое высвечивается на дисплее ПДУ по данным автоматического расчета углового положения Солнца;

ж) установить указатель шкалы азимута на азимут Солнца, ослабив винт его крепления, а потом затянуть этот винт;

и) включить электропитание ПУ и, выдав с ПДУ команду «Навести на Солнце», проверить точность ориентирования и горизонтирования ПУ по угловым координатам Солнца, высвечиваемое на дисплее ПДУ.

#### **6.6.4 Контрольная проверка**

После ориентирования и горизонтирования всех типов ПУ рекомендуется провести контрольную проверку по Полярной звезде.

#### **6.7 Порядок проверки и регулировки ПУ «ТКБ-040»**

6.7.1 Порядок регулирования стопорных устройств ПУ «ТКБ-040»:

а) вынуть из ящика ЗИП рамку с динамометром «ТКБ-040 Юсб.2.3» и калибр «ТКБ-040 Ю», завернуть винт рамки внутрь, вставить головку динамометра в центральное отверстие переходной втулки калибра и надежно зафиксировать головку динамометра в этой втулке;

б) вставить рамку с динамометром в направляющую в передней ее части так, чтобы внутренняя плоскость специальной гайки рамки легла на внешние верхние плоскости полок направляющих;

в) поставить стопорное устройство направляющей на защелку;

г) вставить калибр в направляющую с казенной ее части, продвинуть его вперед, соединить калибр с динамометром рамки и зафиксировать соединение защелкой переходной втулки;

д) перемещая связку рамка-калибр по направляющей назад, добиться, чтобы кольцевой паз калибра расположился против зуба стопорного устройства направляющей, и отпустить защелку. Проверить надежность стопорения калибра в направляющей;

е) передвинуть отсчетное кольцо динамометра в исходное положение;

ж) вставить вороток в винт рамки и выворачивать винт до срыва связки рамка-калибр со стопора направляющей;

и) снять отсчет усилия срыва по показанию передней части отсчетного кольца динамометра. Усилие срыва должно быть от 50 до 70 кгс;

к) если усилие срыва меньше 50 кгс или больше 70 кгс, следует завернуть или вывернуть пробку пружины стопорного устройства направляющей на 0,5-2 оборота и произвести замер усилия срыва;

л) если заворачиванием (вывертыванием) пробки пружины стопора не удастся отрегулировать усилие срыва от 50 до 70 кгс, то следует заменить пружину стопора и повторить операции по определению усилия срыва.

6.7.2 Проверка электрических цепей ПУ «ТКБ-040» осуществляется двумя бойцами в следующем порядке:

а) включить «Сеть» на ПДУ. При этом стрелка вольтметра должна показывать напряжение  $(27 \pm 3) В$ ;

б) установить обе этажерки на угол возвышения более  $45^\circ$  и застопорить их;

в) первый боец, находящийся возле ПУ вставляет лампу-пробник в гнезда направляющей № 1 и дает команду второму бою, находящемуся у ПДУ имитировать пуск ПГИ из этой направляющей. Получив эту команду, второй боец устанавливает селектор выбора групп в положение «1-я группа», а селектор выбора направляющей в положение «1», нажимает кнопку «ПУСК», и удерживает ее в нажатом состоянии, пока первый боец не зафиксирует загорание лампы-пробника. При отсутствии загорания лампы-пробника говорит о том, что пусковая цепь данной направляющей не исправна.

Аналогичные операции проводятся последовательно для всех направляющих.

6.7.3 Проверка правильности установки микровыключателей этажерок ПУ «ТКБ-040» осуществляется в следующем порядке:

а) боец, находящийся у ПУ, вставляет вилку лампы-пробника в гнезда одной из направляющих правой этажерки, а боец, находящийся у ПДУ, выбирает эту направляющую, нажимает кнопку «ПУСК» и удерживает ее. В это время боец, находящийся у ПУ, фиксирует загорание лампы-пробника;

б) зафиксировав загорание лампы-пробника, боец, находящийся у ПУ, начинает медленно опускать правую этажерку до момента гашения лампы-пробника и фиксирует показание указателя угла места, при котором лампа-пробник гаснет. Этот угол должен равняться  $40^{\circ}$ .

Аналогичным образом осуществляется проверка правильности установки микровыключателя левой этажерки.

## **6.8 Порядок проверки и регулировки ПУ «Элия»**

6.8.1 Подвернуть края чехла козырька, провести визуальный осмотр стопорных устройств и направляющих на отсутствие забоин и деформаций.

6.8.2 Проверить прохождение калибра ЗФ4.098.992 поочередно в каждую направляющую.

6.8.3 Проверить усилие срыва со стопора каждой направляющей. Для этого вместо ПГИ застопорить в направляющей приспособление ЗФ4.098.992. Установить приспособление ЗФ3.218.000 для замера усилия срыва ПГИ и вращая его рукоятку измерить усилие срыва ПГИ, которое должно быть в пределах от 50 до 70 кгс.

6.8.4 Проверить правильность работы механизмов вертикального и горизонтального наведения, совпадение углов наведения на ПДУ и шкале отсчета углов в крайних и промежуточных положениях. Для этого необходимо:

а) включить питание ПУ «Элия»;

б) включить питание ПДУ (выставить тумблера «Сеть» и «Пониженное потребление» в верхнее положение);

в) тумблером «← →» управления электроприводом по азимуту повернуть ПУ «Элия» против часовой стрелки до срабатывания концевого датчика, затем по часовой стрелке до срабатывания концевого датчика (индикатор азимута должен показывать текущее значение угла азимута).

6.8.5 Выставить с помощью тумблера «← →» управления электроприводом по азимуту и регулятором «Скорость» углы 30°, 180°, 270° и проверить их соответствие с лимбом азимута.

6.8.6 Тумблером «↑↓» управления электроприводом по углу возвышения поднять пакет до срабатывания концевого датчика, затем опустить до срабатывания концевого датчика (индикатор угла возвышения должен показывать текущее значение угла возвышения).

6.8.7 Выставить с помощью тумблера «↑↓» и регулятора «Скорость» углы 30°, 70° и проверить их соответствие с указателем шкалы угла возвышения.

6.8.8 Проверить правильность ориентирования ПУ «Элия» по азимуту с помощью приспособления ЗФ4.098.992 и ориентира.

6.8.9 Проверить электрические цепи пуска ПГИ с помощью тест-вилка ЗФ5.172.005, находящихся в комплекте ЗИП. Для этого необходимо:

а) вставить тест-вилки в направляющие 1, 2, 3, 4;

б) нажать на ПДУ кнопку «Проверка готовности ПГИ». Убедиться в кратковременном срабатывании светодиода в каждой тест-вилке;

в) указанную операцию провести для всех оставшихся направляющих (5, 6, 7, 8; 9, 10, 11, 12; 13, 14, 15, 16);

г) выбрать и проверить электрическую цепь пуска любой ПГИ можно также с помощью тест-вилки и кнопки «Выбор ПГИ».

6.8.10 Проверить ток пуска в разъемах направляющих ПГИ. Для этого следует:

а) ПУ «Элия» выставить по углу возвышения на 70°;

б) подсоединить амперметр с диапазоном измерений 10 А к контактам розетки направляющей ПГИ № 1 (верхний контакт +);

в) с помощью кнопки «Выбор ПГИ» выбрать направляющую № 1;

г) повернуть ключ пуска против часовой стрелки до упора;

д) нажать на обе кнопки «Пуск» в течение не менее 0,6 с;

е) убедиться, что стрелка амперметра отклонилась на величину более 2 А.

При удовлетворительных результатах проверок считать, что ПУ «Элия» готова к работе, и внести в формуляр отметку о готовности ее к работе по АВ.

### **6.9 Порядок проверки и регулировки ПУ «Элия-МР»**

6.9.1 Проверить прохождение калибра 3Ф4.098.992 в направляющие, протолкнув его через всю длину направляющей.

6.9.2 Проверить горизонтирование и ориентирование:

а) установить на верхний полз пакет направляющих уровень и провести горизонтирование пакета направляющих с помощью регулируемых опор (см. рисунок 5.9, позиция 8);

б) установить стрелочный указатель угла вертикального наведения на положение 0°.

6.9.3 Проверить ориентирование ПУ по азимуту:

а) вставить калибр с диоптром, входящий в ЗИП, в направляющую ПУ с нулевой веерностью;

б) навести ПУ через диоптрическое отверстие и перекрестие на ориентир с известным азимутом;

в) отпустить винты крепления шкалы горизонтального наведения и, разворачивая шкалу, совместить направление на репер со стрелочным указателем и закрепить лимб с помощью четырех винтов;

г) при необходимости проверить ориентирование на другой репер с известным азимутом.

6.9.4 Проверить усилие срыва ПГИ с каждого стопора ПУ:

а) вставить в направляющую калибр;

б) прикрепить зацепами к перегородке блока направляющих приспособление для измерения усилия срыва (рисунок 6.3);

в) установить зазор между штоком 4 приспособления 3 и торцом калибра 2;

г) вращением рукоятки приспособления 3 сжимать пружину до выталкивания калибра 2 со стопора 1 и отсчитать усилие срыва ПГИ. Оно должно находиться в пределах от 50 до 70 кгс. Если усилие срыва меньше 50 кгс или больше 70 кгс, следует завернуть или вывернуть пробку пружины стопорного устройства направляющей (рисунок 6.3, позиция 9) на 0,5—2 оборота и вновь произвести замер усилия срыва.

6.9.5 Проверить фиксацию люльки на углах от 0 до +85° и фиксацию вертлюга по азимуту на углах от 0° до +360°. Механизмы вертикального и горизонтального наведения должны обеспечить фиксацию ПУ на задних углах. При этом усилие поворота и фиксации не должно превышать 10 кгс.

6.9.6 Проверить исправность электрических цепей ПУ, вставив тест-вилку ЗФ5.172.005 в розетку проверяемой направляющей. При включенном ПДУ и нажатии кнопки «ПУСК» светодиод тест-вилки должен загореться в разрешенном секторе пуска ПГИ по углу возвышения.

6.9.7 Проверить исправность электрической цепи и блокировки в запретном секторе по углу возвышения:

а) вставить вилку лампы-пробника в гнездо одной из направляющих;

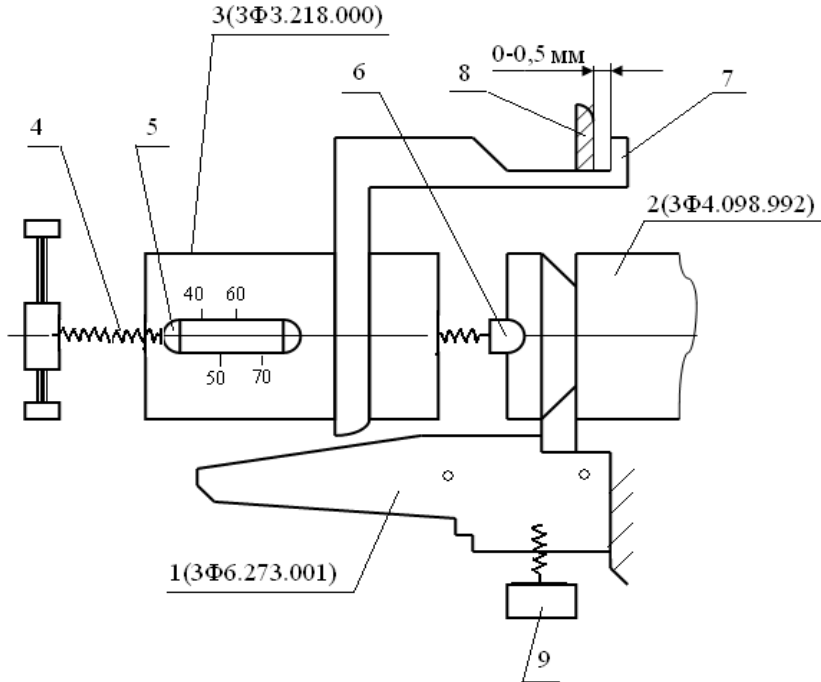
б) на ПДУ выбрать эту направляющую, нажать кнопку «ПУСК» и удерживая ее, зафиксировать загорание лампы-пробника;

в) медленно опуская пакет направляющих зафиксировать угол гашения лампы-пробника. Угол должен равняться 40°;

г) если угол не соответствует 40°, следует отстопорить крепление микровыключателя, и путем регулирования его положения обеспечить гашение лампы-пробника при угле 40°.

При удовлетворительных результатах проверки и регулировки считать, что ПУ «Элия-МР» готова к работе. Внести в формуляр отметку о готовности ПУ к работе по АВ.





- 1 – стопор (3Ф6.273.001); 2 – калибр (3Ф4.098.992); 3 – приспособление для измерения усилия срыва (3Ф3.218.000); 4 – шток; 5 – указатель усилия срыва; 6 – винт; 7 – губки приспособления; 8 – перегородка; 9 – винт, регулирующий усилие срыва

Рисунок 6.3 – Схема проверки усилия срыва

## 6.10 Порядок проверки и регулировки ПУ «Элия-2»

6.10.1 Для проверки калибра направляющих ПУ «Элия-2» необходимо вставить калибр-визир СТ.07.03.000 или полноразмерный макет ПГИ в первую направляющую, протолкнуть его через направляющую и убедиться, что калибр (макет) беспрепятственно проходит всю длину направляющей. Аналогичным образом проверить все остальные направляющие.

6.10.2 *Порядок проверки усилия срыва со стопора направляющей:*

а) вставить калибр-визир в направляющую и протолкнуть до щелчка, при котором обеспечивается его фиксация на стопоре;

б) ввести выступы захвата устройства измерения усилия срыва СТ.07.04.000 в пазы швеллеров направляющих, поджав их рычаги;

в) с помощью воротка плавно вкручивать винт до срыва калибра-визира со стопора и считать усилие срыва со шкалы указателя;

г) открутить винт и, нажимая двумя пальцами на два рычага захватов, снять устройство с направляющей и аналогичным образом проверить усилия срыва ПГИ со стопоров всех направляющих;

д) величина усилия срыва (от 50 до 70 кгс) обеспечивается характеристиками пружин стопоров и позицией крепления стопора. Если усилие срыва не укладывается в указанные пределы, необходимо ослабить винты крепления стопора, и, продвигая его вверх (вниз) вдоль продольного паза добиться требуемого усилия. Если это не достигается, необходимо заменить пружину стопора.

6.10.3 *Проверка целостности цепи пуска ПГИ осуществляется с помощью имитаторов ПГИ СТ.01.00.000, находящихся в комплекте ЗИП. Для этого необходимо:*

а) выдать с ПДУ или «АСУ-Элия» команду «Зарядить»;

б) после автоматического наведения ПУ на углы заряжания (5° по углу места и азимут заряжания А1, установленные в опциях контроллера управления при инсталляции ПУ) отключить питание ПУ;

в) вставить имитаторы ПГИ в розетки направляющих;

г) включить электропитание ПУ и отойти на расстояние от 2 до 3 м;

д) после автоматического наведения ПУ в безопасный азимут А2 и угол возвышения 60° на дисплее ПДУ проверить загорание зеленых светодиодов, указывающих на наличие ПГИ в направляющих;

е) снимая последовательно имитаторы ПГИ из направляющих убедиться, что зеленые светодиоды гаснут.

6.10.4 *Порядок проверки выполнения команды «Навести»:*

- а) включить питание ПУ;
- б) выдавая с ПДУ или «АСУ-Элия» поочередно команду «Навести» на Солнце, репер и любые другие углы проверить исполнение команды и точность наведения по азимуту и углу возвышения по показаниям дисплеев ПДУ и «АСУ-Элия» (см. рисунок 5.16).

6.10.5 *Порядок проверки выполнения команды «Зарядить»:*

- а) выдать с ПДУ или «АСУ-Элия» команду «Зарядить»;
- б) после автоматического наведения ПУ на углы зарядания проверить на их дисплеях (см. рисунок 5.16) точность наведения.

6.10.6 *Порядок проверки выполнения команды «Контроль готовности»:*

- а) выдать команду «Контроль готовности» (см. рисунок 5.16);
- б) проверить отображение на дисплеях ПДУ и «АСУ-Элия»:
  - 1) углового положения ПУ;
  - 2) заряженности аккумуляторов;
  - 3) целостности ключей пуска ПГИ верхнего и нижнего уровня;
  - 4) показаний датчиков температуры, давления и влажности воздуха.

6.10.7 *Порядок проверки выполнения команды на пуск ПГИ:*

- а) вставить в несколько направляющих имитаторы ПГИ;
- б) подготовить команду на пуск серии ПГИ;
- в) выдать с ПДУ команду «Старт» и провести:
  - 1) наведение ПУ по углу и азимуту пуска первого ПГИ;
  - 2) сигнализацию и пуск первого ПГИ;
  - 3) наведение ПУ на второй азимут и пуск второго ПГИ и т.д. до выполнения всей серии пусков;
- 4) передачу и регистрацию на ПДУ или «АСУ-Элия» времени, координат и количества пусков ПГИ.

6.10.8 *Порядок проверки величины пускового тока:*

- а) выдать с ПДУ или «АСУ-Элия» команду «Зарядить»;
- б) после наведения на углы зарядания выключить питание ПУ;

- в) подключить амперметр в розетку первой направляющей;
- г) включить питание ПУ и отойти на расстояние от 2 до 3 м;
- д) выдать команду «Старт» на пуск ПГИ с первой направляющей при угле возвышения 60°, разрешенном для пуска ПГИ любого типа;
- е) отсчитать показания амперметра (ток должен быть не менее 3 А).

6.10.9 При получении удовлетворительных результатов всех видов проверок и испытаний по 6.10.1 – 6.10.8 можно считать, что ПУ «Элия-2» готова к работе по АВ и внести в формуляр отметку о готовности ПУ к применению по назначению.

### **6.11 Порядок определения и установки запретных секторов**

6.11.1 Вероятность безопасного применения ПГИ «Алазань-9» и «Алазань-6» для населения достаточно высока, и равна соответственно 0,999999 и 0,99999. Тем не менее, с целью обеспечения безопасности в случае аномального функционирования и отказа систем самоликвидации ПГИ, который может сопровождаться взрывом на земле, *запрещается производить пуски* ПГИ в следующих направлениях.

6.11.1.1 В направлении городов, атомных электростанций, государственных границ, крупных аэропортов, химических заводов, в которых вводится *запретный сектор категории А*, исключающий пуск ПГИ при всех углах места.

6.11.1.2 В направлении поселков городского типа, в которых преобладает многоэтажная застройка, расположенных в районе излета ПГИ, на которые вводится *запретный сектор категории Б*, исключающий пуск ПГИ при углах возвышения, могущих привести к его падению на территории поселков при отказе системы самоликвидации.

6.11.2 Запретные сектора стрельбы по азимуту определяются с учетом координат ПВ, траекторий полета ПГИ и размещения объектов относительно точки излета.

6.11.3 *Определение запретных секторов* пуска ПГИ осуществляется в следующем порядке.

6.11.3.1 Составить таблицу ПВ, с указанием их наименований, номеров, географических координат по данным GPS (в градусах, минутах и секундах), перечнем объектов, на которые необходимо ввести запретные сектора (по форме таблицы, приведенной в приложении Ж).

6.11.3.2 На топографической карте масштаба 1:100000 или 1:200000 отметить местоположение ПВ с максимально достижимой точностью.

6.11.3.3 Из таблицы траекторных характеристик ПГИ (приложения И и К) выбрать данные о максимальной  $R_{max}$  и минимальной  $R_{min}$  дальности излета ПГИ для всех возможных углов пуска ПГИ в зависимости от высот позиции ПВ и уровня изотермы минус 6 °С в данном регионе.

Примечание – Под дальностью излета понимается дальность падения ПГИ на землю в случае отказа системы самоликвидации.

6.11.3.4 Начертить на карте вокруг позиций ПВ (рисунок 6.4) круги радиусами  $R_{min}^* = R_{min} - 2\sigma$  и  $R_{max}^* = R_{max} + 2\sigma$ , ограничивающие ближнюю и дальнюю границы излета, где  $\sigma$  - среднеквадратичное отклонение разброса дальности полета ПГИ.

ПВ во всех ВС Росгидромета размещены в интервале высот от 250 до 1250 м над уровнем моря, При этом вертикальные углы пуска ПГИ могут варьировать в пределах от 45° до 65°, поэтому согласно приложениям И и К, для ПГИ «Алазань-6» и «Алазань-9» эти круги должны иметь радиусы:

а) для ПГИ «Алазань-6»:

$$R_{max}^* = R_{max} + 2\sigma = 14,4 + 0,7 = 15,1 \text{ км}, \quad (6.1)$$

$$R_{min}^* = R_{min} - 2\sigma = 11,0 - 0,7 = 10,3 \text{ км}; \quad (6.2)$$

б) для ПГИ «Алазань-9»:

$$R_{max}^* = R_{max} + 2\sigma = 12,7 + 0,6 = 13,3 \text{ км}, \quad (6.3)$$

$$R_{min}^* = R_{min} - 2\sigma = 10,1 - 0,6 = 9,5 \text{ км.} \quad (6.4)$$

6.11.3.5 Определить левую  $A_{\text{е}}$  и правую  $A_{\text{г}}$  границы объекта, на который вводится запретный сектор стрельбы, например, города или его части, лежащей в интервале дальности  $R_{max} - R_{min}$ .

6.11.3.6 Определить границы запретного сектора по азимуту, расширив границы объекта на два среднеквадратичных отклонения траектории ПГИ по азимуту, равные  $\Delta A = 5^\circ$ . При этом имеем:

$$A_{\text{е}}^* = A_{\text{е}} - 5^\circ; \quad (6.5)$$

$$A_{\text{г}}^* = A_{\text{г}} + 5^\circ, \quad (6.6)$$

где  $A_{\text{е}}^*$  и  $A_{\text{г}}^*$  - левая и правая граница запретного сектора.

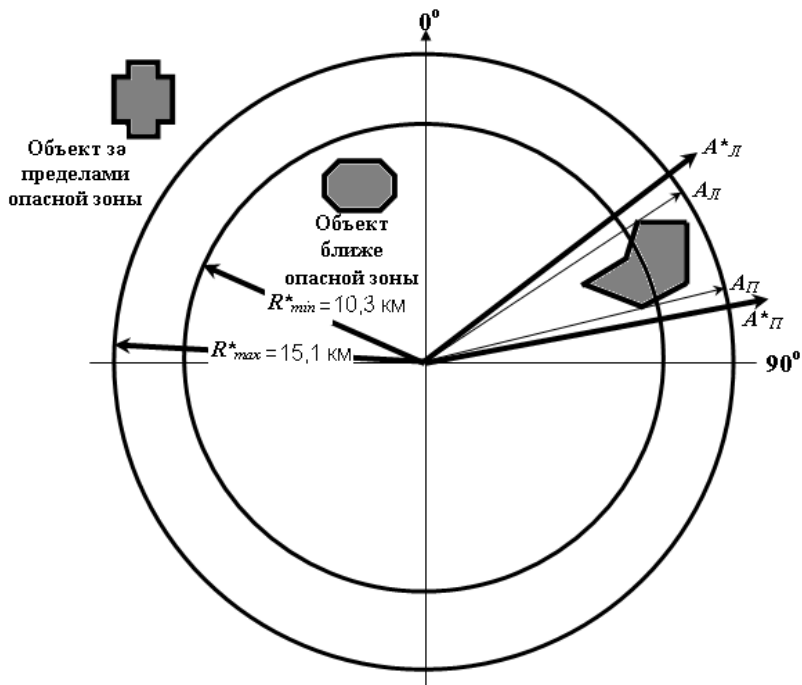


Рисунок 6.4 - Схема построения запретных секторов пуска ПГИ «Алазань-6»

6.11.3.7 Внести эти границы в таблицу по форме приложения Ж и ввести на ПУ:

а) запретные секторы категории А с границами ( $A_{\text{в}}^* - A_{\text{г}}^*$ ) на все объекты по 6.11.1.1, расположенные ближе 15,1 км;

б) запретные секторы категории Б на объекты по 6.11.1.2, расположенные на дальности:

1) от 10,3 до 15,1 км для ПГИ «Алазань-6»;

2) от 9,5 до 12,9 км для ПГИ «Алазань-9».

П р и м е ч а н и е – Запретные сектора можно сократить, если уточнить значения  $R_{\text{min}}$  и  $R_{\text{max}}$  по данным таблиц И.1, И.2 и К.1 с учетом высоты каждого ПВ над уровнем моря.

6.11.4 Установить запретный сектор по углу возвышения, исключаяющий пуск ПГИ «Алазань» при углах ниже  $45^\circ$  (уточняется с учетом высоты ПВ над уровнем моря).

6.11.5 На ПУ «ТКБ-040» есть возможность установить запретные сектора только по углу места с помощью микровыключателей этажерок в соответствии с пунктом 6.7.4.

6.11.6 На ПУ «Элия» и «Элия-МР» установка запретных зон по азимуту и углу места осуществляется в следующем порядке:

а) открыть крышку механизма обхода зон ПУ;

б) вставить калибры в направляющие ПУ;

в) включить электропитание ПУ;

г) навести ПУ на левый край запретного сектора;

д) нажать на ПДУ две кнопки «Пуск» и с помощью наборных кулачков выставить левый край запретного сектора по азимуту по моменту, когда погаснет лампочка калибра;

е) при нажатой кнопке «Пуск» поворачивать ПУ по азимуту до правого края запретного сектора, при котором лампочка индикации наличия цепи пуска загорится;

ж) аналогичным образом, поворачивая ПУ по углу места установить нижний и верхний угол запретного сектора в вертикальной плоскости.

6.11.7 На ПУ «Элия-2» запретные секторы стрельбы по углу возвышения выставляются с помощью микровыключателя, установленного на цапфе, в следующем порядке:

а) подключить к розетке любой направляющей ампервольтметр в режиме измерения сопротивления;

б) включить электропитание ПУ;

в) установить пакет направляющих на угол 45°;

г) отпустить винт крепления секторного эксцентрика на цапфе;

д) поворачивая эксцентрик вокруг вала цапфы добиться срабатывания микровыключателя, при котором ампервольтметр покажет короткое замыкание;

е) закрутить винт крепления эксцентрика на цапфе;

ж) установить пакет направляющих по углу возвышения на угол 43° и проверить отключение микровыключателя, при котором ампервольтметр покажет сопротивление не менее 10 кОм.

Верхняя граница запретного сектора установится автоматически, так как ширина выступа эксцентрика обеспечивает срабатывание микровыключателя в пределах 25°.

Запретные сектора стрельбы по азимуту в ПУ «Элия-2» вводятся в программируемом контроллере управления.

6.11.8 Операции по определению перечня объектов и запретных зон на них выполняются начальником отдела активных воздействий и начальником ракетного отдела, а операции по их установке на ПУ осуществляются руководителем группы ракетной техники.

## **6.12 Порядок подготовки ПГИ «Алазань» к работе**

Для подготовки ПГИ «Алазань» к работе необходимо:

а) вскрыть ящики с ПГИ, проверив правильность укладки ПГИ;

б) извлечь ПГИ из ящиков и уложить на стеллажи для осмотра;

в) провести наружный осмотр ПГИ, проверить целостность и надежность крепления перьев стабилизатора, целостность пленки на газовых отверстиях ГЧ и соплового блока, целостность проводов ЭКВ. ПГИ не должно иметь трещин, вмятин, сколов;

г) ПГИ, имеющие дефекты, уложить в ящик с надписью «Брак», изолировать от остальных, к использованию не допускать и сделать запись в «Журнале учета САВ на ПВ» согласно РД 52.37.601;

д) освободить провода к ЭКВ от изоляционной ленты и уложить подготовленные к пуску ПГИ на стеллаж-хранилище.



## 7 Порядок применения комплекса «Алазань»

### 7.1 Степени готовности пункта воздействия

7.1.1 «Готовность № 3» является повседневным состоянием ПВ в течение всего сезона противорадовой защиты. При этом:

- а) ПУ готовы к работе, проверено их горизонтирование ориентирование, калибровка усилия срыва, аккумуляторы заряжены;
- б) ПГИ в количестве не более 48 штук на каждую ПУ подготовлены к заряданию и уложены на стеллаже-хранилище;
- в) средства связи работают в режиме круглосуточной связи или по расписанию.

7.1.2 «Готовность № 2» вводится за 20-30 мин до начала АВ. При этом персонал ПВ обязан:

- а) включить средства связи в режим готовности к приему команд;
- б) расчехлить ПУ;
- в) очистить стопорные и контактные устройства направляющих от смазки и поставить стопоры на защелки;
- г) проверить исправность ПДУ и обесточить его;
- д) убедиться, что ключ ПДУ изъят из гнезда ПДУ;
- е) зарядить все направляющие ПУ, не вставляя вилки ЭКВ в розетки направляющих;
- ж) навести ПУ в безопасное направление по азимуту и углу возвышения;
- и) в случае сильных осадков или воздействия солнечных лучей прикрыть ПУ чехлами;
- к) доложить на КП о выполнении команды.

7.1.3 Команда «Готовность № 1» подается с КП на ПВ за 5 мин до начала пусков. Для выполнения этой команды необходимо:

- а) выключить электропитание ПДУ (ПУ «Элия-2»);
- б) снять чехлы с ПУ;
- в) навести ПУ на углы зарядания;
- г) вставить вилки ЭКВ в розетки направляющих;

## **РД 52.37.710—2012**

- д) навести ПУ на безопасный азимут и угол стрельбы, полученный с КП;
- е) проверить наличие ключа ПДУ;
- ж) подготовить «Журнал команд на АВ» и «Журнал расхода САВ на АВ» согласно РД 52.37.601;
- и) доложить на КП о выполнении команды.

### **7.2 Порядок заряжания ПУ**

#### *7.2.1 Порядок заряжания ПУ «ТКБ-040»:*

- а) при поступлении с КП команды «Зарядить» отключить ПДУ от аккумуляторной батареи, выключить ПДУ поворотом ключа и вынуть ключ из замка ПДУ;
- б) расчехлить ПУ, поставить этажерки на угол заряжания и направить их в безопасное направление по азимуту;
- в) поставить стопоры направляющих на защелку;
- г) открыть стеллаж-хранилище;
- д) взять ПГИ двумя руками, держа ее слева, или справа от себя;
- е) если боец правша, подойти к правой этажерке с ПГИ справа от себя, а левша наоборот;
- ж) вложить ПГИ в нижнюю дальнюю от себя направляющую и плавно переместить ее вперед до тех пор, пока кольцевой паз соплового блока окажется над зубом стопора, отпустить защелку стопора;
- и) взявшись двумя руками за два стабилизатора ПГИ, потянуть вперед – назад и убедиться в надежности ее фиксации в направляющей;
- к) заряжание производить в последовательности направляющих № 4, 5, 6, 3, 2, 1 на левой этажерке и № 10, 11, 12, 9, 8, 7 на правой этажерке (см. рисунок 5.6);
- л) надеть защитную каску и защитный лицевой щиток;
- м) вставить вилки ЭКВ в розетки направляющих, начиная с нижней дальней от себя направляющей в последовательности № 4, 5, 6, 3, 2, 1 на левой этажерке и № 10, 11, 12, 9, 8, 7 на правой

этажерке, занимая такую позицию, чтобы не находится сзади сопловых блоков уже подключенных и подключаемого ПГИ;

н) поставить этажерки на безопасный вертикальный угол наведения (не ниже 45°, при котором точка самоликвидации ПГИ будет на высоте не менее 1 км от уровня местности).

Вилки ЭКВ вставлять в гнезда направляющих после зарядания всех направляющих или их дозарядания в процессе АВ.

#### 7.2.2 Порядок зарядания ПУ «Элия» и «Элия-МР»:

а) установить ПУ на угол зарядания (0°);

б) обесточить ПДУ, вынув ключ из замка и отключив кабель питания;

в) рукояткой стопора утопить зуб стопора за выступ корпуса стопора и зафиксировать стопор;

г) вложить ПГИ в направляющую, сориентировав так, чтобы ленты ВВ не цепляли за W-образные направляющие;

д) совместить кольцевую канавку на сопловом блоке ПГИ с зубом стопора;

е) вернуть зуб стопора в исходное положение и проверить правильность фиксации ПГИ стопорным устройством;

ж) повторить операцию для остальных направляющих;

и) вставить вилки ПГИ в розетки направляющих в следующем порядке:

1) надеть защитную каску и защитный лицевой щиток;

2) находясь с внешней стороны левой (правой) этажерки, правой (левой) рукой вставить вилки ЭКВ в гнезда направляющих, начиная с нижней направляющей дальнего от себя вертикального ряда в последовательности направляющих № 4, 5, 6, 3, 2, 1 на левой этажерке и № 10, 11, 12, 9, 8, 7 на правой этажерке (см. рисунок 5.6);

к) поставить обе этажерки на безопасный вертикальный угол наведения или на угол, значение которого получено с КП;

л) установить ПУ на заданный с КП угол возвышения и безопасный азимут. Для этого необходимо:

1) отстопорить вертлюг, повернув рукоятку эксцентрика для выхода фиксатора из зубчатого зацепления шестерни, и повернуть вертлюг, определив по шкале заданный азимут, затем зафиксировать рукояткой эксцентрика положение вертлюга;

2) повернуть люльку на заданный вертикальный угол и зафиксировать ее эксцентриковым зажимом;

3) зафиксировать правую и левую стороны люльки, для чего повернуть эксцентрики зажимов на 180°;

к) включить питание ПДУ. При этом индикаторы ПДУ должны сигнализировать о наличии ПГИ в занятых направляющих.

### *7.2.3 Порядок заряжания ПУ «Элия-2»:*

а) при поступлении с КП команды выдать с ПДУ или с «АСУ-Элия» команду «Зарядить»;

б) после автоматического наведения ПУ в азимут заряжания и угол 5° выключить питание ПУ;

в) взяв ПГИ со стеллажа-хранилища двумя руками вставить в направляющую (параллельно ее швеллерам), так чтобы лента ВВ попадала в пазы швеллеров направляющих, и протолкнуть ПГИ до щелчка, при котором обеспечивается стопорение ПГИ;

г) проверить надежность фиксации ПГИ, взявшись двумя руками за два стабилизатора ПГИ;

д) вставить вилки ЭКВ в розетки направляющих только по команде КП «Готовность № 1», начиная с дальней направляющей в последовательности снизу - вверх и справа - налево, всегда занимая такую позицию, чтобы не находится сзади сопловых блоков уже подключенных и подключаемого ПГИ;

е) включить питание ПУ и отойти на расстояние от 2 до 3 м. При этом ПУ автоматически наводится в безопасный азимут и угол возвышения 60°. На ПДУ и «АСУ-Элия» отображается заряженность направляющих. Если зеленый светодиод какой-то направляющей не горит, это указывает на отсутствие контакта вилки ЭКВ и невозможность пуска ПГИ.

### 7.3 Порядок проведения активного воздействия

7.3.1 При прогнозе «*Ожидается град*» необходимо объявить персоналу КП и ПВ о возможности воздействия и выполнить на КП следующие подготовительные операции.

7.3.1.1 По данным радиозондирования атмосферы определить высоту стрельбы (высоту изотермы минус 6 °С).

7.3.1.2 Определить углы пуска ПГИ, при которых трассы засева проходят на высоте изотермы (-6 ± 3) °С, и передать на ПВ.

7.3.2 При развитии грозоградской облачности вблизи ЗТ необходимо выполнить следующие операции:

а) персонал КП передает на ПВ команду «Готовность № 2», сверяет часы и осуществляет режим «Дежурной связи» с ПВ;

б) персонал ПВ, получив команду «Готовность № 2», заряжает ПУ (без подключения вилок ЭКВ в розетки направляющих) и докладывает на КП о выполнении команды «Готовность № 2».

7.3.3 *Порядок действий персонала КП при проведении АВ:*

а) руководитель АВ дает команду на ПВ «Готовность № 1. Приготовиться к воздействию», угол возвышения пуска ПГИ «00 градусов»;

б) определяет категорию ОВ и вырабатывает команду на пуск ПГИ, согласно РД 52.37.731;

в) инженер группы воздействия вызывает требуемые ПВ по радиосвязи и передает команды на пуск ПГИ (поочередно на каждый ПВ) и после правильного повтора команды бойцом ПВ дает команду «Пуск».

7.3.4 *Порядок действий персонала ПВ при проведении АВ (приложение Л) следующий:*

а) при получении команды «Готовность № 1. Приготовится к воздействию» бойцы ПВ:

- 1) подключают вилки ЭКВ в розетки направляющих ПУ;
- 2) устанавливают ПУ на угол стрельбы, полученный с КП;
- 3) докладывают на КП «ПВ № 00 к воздействию готов».

б) при получении команды на пуск ПГИ:

1) боец № 1 принимает команду по средствам связи, громко повторяет ее содержание бойцу № 2 и в микрофон (сообщая на КП правильность приема) и регистрирует команду в «Журнале команд на АВ» согласно РД 52.37.601;

2) боец № 2 (в защитной каске и маске) устанавливает на ПУ азимут, полученный с КП, и быстро уходит в укрытие;

3) убедившись, что боец № 2 находится в укрытии, боец № 1 включает питание ПДУ, ставит переключатель групп на ПДУ в положение «1-я группа», переключатель выбора направляющих - в положение «1», вставляет ключ в замок ПДУ, включает питание, нажимает на две кнопки «Пуск» в течение 2 с;

4) после схода ПГИ боец № 1 переключатель выбора направляющих ставит в положение «2» и пускает второе ПГИ, по аналогии третье ПГИ;

5) при использовании двух ПУ и поступлении команды на пуск шести и более ПГИ боец № 2 должен первый азимут установить на ПУ № 1, второй азимут на ПУ № 2, а боец № 1 осуществляет пуск ПГИ с ПУ № 1, а потом с ПУ № 2;

6) закончив пуск ПГИ, боец № 1, выключает питание, вынимает ключ из ПДУ, докладывает на КП о выполнении команды и записывает в «Журнал расхода САВ на проведение АВ» время, азимуты и углы пусков, номера и серию ПГИ, нормальность их функционирования;

7) оба бойца ожидают следующую команду.

7.3.5 При интенсивном АВ, когда на ПУ остается мало заряженных ПГИ, инженер группы воздействия по согласованию с руководителем АВ дает на ПВ команду «Дозарядить ПУ». Эту команду оперативно выполняют оба бойца и занимают исходные позиции для приема и выполнения команд.

7.3.6 После окончания АВ с КП на ПВ подается команда «Отбой». При получении команды «Отбой» персонал ПВ обязан:

а) разрядить ПУ;

б) уложить ПГИ в стеллаж-хранилище;

в) устранить копоть, нагар и смазать стопорные устройства;

г) зачехлить ПУ.

## 7.4 Порядок разряжения ПУ

7.4.1 Разряжение ПУ осуществляется по команде КП «Отбой».

7.4.2 Порядок разряжения ПУ «ТКБ-040», «Элия» и «Элия-МР»:

- а) отключить питание ПДУ от аккумуляторов;
- б) навести ПУ по азимуту и углу возвышения на углы заряжения;
- в) извлечь вилки ЭКВ из направляющих ПГИ, начиная с ближней направляющей в последовательности сверху - вниз, слева – направо, занимая такую позицию, чтобы не находится сзади соплового блока отключаемого и еще подключенных ПГИ;
- г) установить стопор ближней направляющей на защелку и, взяв ПГИ за два пера стабилизатора, потянуть на себя, плавно вытащить его из направляющей и унести на стеллаж-хранилище;
- д) аналогичным образом разрядить все направляющие ПУ.

7.4.3 Порядок разряжения ПУ «Элия-2»:

- а) включить питание ПУ;
- б) дать команду с ПДУ или «АСУ-Элия» «Зарядить»;
- в) после наведения ПУ в азимут заряжения и угол возвышения  $5^\circ$  выключить электропитание ПУ;
- г) извлечь вилки ЭКВ из направляющих ПГИ, начиная с ближней направляющей в последовательности сверху - вниз, слева – направо, занимая такую позицию, чтобы не находится сзади соплового блока ПГИ, вилка которой извлекается;
- д) левой рукой оттянуть стопор ближней направляющей вниз, правой рукой вытянуть ПГИ за пределы действия стопора, двумя руками вытянуть ПГИ из направляющей и отнести на стеллаж-хранилище;
- е) по аналогии поочередно извлечь все ПГИ из направляющих и уложить на стеллаж-хранилище.

## **7.5 Порядок действия при аномальном функционировании ПГИ**

7.5.1 В случае аномального функционирования ПГИ на траектории или его несхода с направляющей ПУ необходимо:

- а) пустить ПГИ из другой направляющей в этот же азимут;
- б) завершить пуски остальных ПГИ, указанных в команде;
- в) зафиксировать в «Журнале расхода САВ на проведение АВ» время и номер направляющей с аномальным функционированием ПГИ согласно РД 52.37.601;
- г) доложить на КП и инженеру РАГ об аномальном функционировании;
- д) действовать в соответствии с указаниями начальника ракетной группы и КП.

7.5.2 Не ранее чем через 5 мин после несхода извлечь ПГИ из направляющей, уложить в отдельный ящик и оставить для обследования инженером РАГ или специальной комиссией по расследованию аномального функционирования, назначенной руководителем ВС, НИУ (на весь сезон или по конкретному случаю).

7.5.3 В случае аномальной работы ПГИ после выхода из направляющей, пуск ПГИ с этой направляющей не производить до выяснения причины.

7.5.4 В случае демонтажа ПГИ в ПУ, прекратить работу из этой ПУ до осмотра и оценки пригодности ее к эксплуатации. Для выполнения команд на АВ использовать ПУ № 2.

7.5.5 Обо всех случаях аномального функционирования ПГИ и ПУ немедленно докладывать на КП и начальнику РАО. По каждому случаю аномального функционирования необходимо составлять акт расследования согласно приложению М.

7.5.6 Перечень всех возможных случаев аномального функционирования ПГИ и рекомендации по их устранению представлены в приложении Н.



## **8 Порядок обеспечения безопасности эксплуатации комплекса «Алазань»**

8.1 При эксплуатации комплекса «Алазань» следует руководствоваться правилами безопасности, изложенными в РД 52.37.615, а также требованиями безопасности, обусловленными особенностями конструкций применяемых ПУ и ПГИ «Алазань-6» и «Алазань-9» [6] – [11].

8.2 ПУ должны быть заземлены в соответствии с инструкциями по эксплуатации ПУ [9] – [11]. Сопротивление заземления должно быть не более 4 Ом. Для обеспечения этого в случае песчаного и каменистого грунта необходимо в траншею заземления засыпать глину и соль, с целью повышения электропроводимости согласно приложению П.

8.3 Кабели пусковых цепей не должны иметь повреждений экранирующей оплетки и не должны касаться посторонних линий электрического тока. Они должны быть защищены от механического повреждения и влияния токов наводки. Для этого их следует прокладывать в асбоцементных, пластиковых или металлических трубах либо подвешивать на деревянных или других изолирующих вешках.

8.4 ПДУ ПУ должен подсоединяться к аккумуляторной батарее через систему вилка-розетка с соблюдением полярности.

8.5 Аккумуляторная батарея должна быть надежно изолирована от грунта и воздействия влаги.

8.6 Запрещается:

- а) заряжать ПУ и осуществлять пуск ПГИ при скорости приземного ветра более 25 м/с;
- б) осуществлять пуск ПГИ в запретные сектора;
- в) подключать вилки к розеткам без каски и лицевой маски;
- г) находиться напротив сопловых блоков ПГИ при подключении вилок ЭКВ к розеткам направляющих;
- д) пускать ПГИ без команды руководителя АВ;

## **РД 52.37.710—2012**

е) пускать ПГИ при углах возвышения, не обеспечивающих высоту точки самоликвидации более 1 км над поверхностью;

ж) производить пуски ПГИ переводом переключателя выбора направляющих при нажатой кнопке «Пуск»;

и) подходить к ПУ ранее 5 мин в случае несхода ПГИ;

к) производить какие-либо действия по разборке отказавших ПГИ.

8.7 Правила безопасности должны строго выполняться независимо от условий и срочности работы.

## Приложение А

(рекомендуемое)

### Техническое обслуживание ПУ

#### А.1 Общие указания по техническому обслуживанию ПУ

А.1.1 Проведение работ по выполнению технического обслуживания является одной из основных задач по поддержанию работоспособности и постоянной готовности комплекса «Алазань» к работе. Своевременное и качественное выполнение всех видов технического обслуживания предупреждает появление неисправностей и отказов в работе, увеличивает межремонтные сроки и обеспечивает необходимый уровень эксплуатационной надежности.

А.1.2 Комплекс «Алазань», находящийся в эксплуатации, необходимо своевременно осматривать, производить чистку и профилактические работы по замене неисправных деталей и элементов электрооборудования ПУ с соответствующей записью в формуляре.

А.1.3 Условия, срочность работы и другие причины не являются основанием для нарушения правил выполнения технического обслуживания.

А.1.4 Ответственность за соблюдение правил выполнения технического обслуживания возлагается на руководителя работ.

А.1.5 Запрещается уменьшать установленный объем и периодичность проведения технического обслуживания ПУ.

А.1.6 При проведении технического обслуживания необходимо строго соблюдать правила по технике безопасности.

А.1.7 Необходимо следить, чтобы все механизмы ПУ были чистыми. Окрашенные поверхности не должны иметь повреждений. Оголенные от покрытий участки должны быть смазаны и подкрашены.

А.1.8 ПУ необходимо осматривать перед пусками и после них, при резких переменах погоды, особенно после дождей, снегопадов,

обледенений. При осмотре обращать внимание на состояние крепежных деталей, убедиться в отсутствии забоин, задиоров, ржавчины, нагара на направляющих, стопорном устройстве и других механизмах. Все замеченные неисправности устранять немедленно.

## **А.2 Виды и периодичность технического обслуживания**

А.2.1 В процессе эксплуатации ПУ устанавливаются следующие виды технического обслуживания, различные по объему и срокам проведения:

- ежедневное обслуживание;
- ежемесячное обслуживание;
- межсезонное обслуживание (до и после сезона эксплуатации).

А.2.2 Техническое обслуживание проводит личный состав ПВ, допущенный приказом начальника ВС.

А.2.3 Ежедневное и ежемесячное обслуживание производится в полевых условиях. Межсезонное обслуживание на ПВ стационарного типа может проводиться в полевых условиях, а на ПВ полу стационарного типа, оборудование которого в межсезонье вывозится – на месте хранения ПУ в межсезонный период. В любом случае обслуживание ПДУ ПУ производится в помещении.

А.2.4 Техническое обслуживание производится с использованием штатного инструмента и приспособлений из состава ЗИП.

А.2.5 Результаты межсезонного обслуживания записываются в формуляр.

## **А.3 Перечень основных проверок технического состояния ПУ, проводимых при различных видах технического обслуживания**

Перечень основных проверок технического состояния ПУ, проводимых при различных видах технического обслуживания представлен в таблице А.1.

РД 52.37.710–2012

Т а б л и ц а А. 1

Содержание работы и методика ее выполнения	Технические требования	Используемые приборы, инструмент и приспособления
Ежедневное обслуживание		
1 Внешний осмотр ПУ и ПДУ	ПУ и ПДУ должны быть комплектны, наружная поверхность чистой, не иметь нарушений окраски и следов ржавчины. Кабели не должны иметь механических повреждений и оголенных мест	Ветошь, наждачная бумага, кисточка, краска
2 Устранение обнаруженных дефектов и обеспечение комплектности	–	–
3 Осмотр и устранение дефектов аккумуляторной батареи	Очистить корпус батареи от пыли и осажденных солей Очистить контактные клеммы батареи При необходимости дозарядить батарею. Обслуживание проводить по правилам технического обслуживания аккумуляторов	Ветошь
Ежемесячное обслуживание		
1 Проверить усилие срыва ПГИ со ступоров направляющих	Усилие срыва ПГИ со ступора направляющей должно быть 490–686 Н (от 50 до 70 кгс)	Приспособление для проверки усилия срыва
2 Проверить горизонтирование	Контроль производить с уровнем, установленным на направляющую. Контроль производить через каждые 180° азимута	Уровень

## Продолжение таблицы А.1

3 Внешний осмотр ПУ	Смазка подшипников скольжения должна быть чистой и лежать тонким, ровным слоем. Крепежные детали закрутить до отказа	Ветошь. Смазка ЦИАТИМ-201 ГОСТ 6267—74 или солидол ГОСТ 4366—76
4 Проверить затяжку гаек всех соединений и при необходимости подтянуть	Гайки соединителей должны быть затянуты, качание не допускается	Гаечный инструмент
Содержание работы и методика ее выполнения	Технические требования	Используемые приборы, инструмент и приспособления
5 Проверить цепи пуска с помощью калибра или тест – вилки	При исправных цепях лампочка калибра или светодиод тест - вилки загорается при нажатии кнопки «Пуск»	Макет-калибр, тест-вилка
6 Профилактика аккумуляторной батареи	Очистить корпус батареи от пыли и осажденных солей Очистить контактные клеммы батареи При необходимости дозарядить батарею	Ветошь, зарядный агрегат
7 Внести в формуляр отметку о проведении ежемесячного ТО	В формуляр вносится Дата технического обслуживания и подпись ответственного лица	-
Межсезонное обслуживание		
1 Провести работы, предусмотренные ежедневным и ежемесячным ТО	-	-

РД 52.37.710—2012

⊕ Продолжение таблицы А.1

Содержание работы и методика ее выполнения	Технические требования	Используемые приборы, инструмент и приспособления
2 Проверить комплектность ЗИП	Проверить комплектность ЗИП по формуляру	—
3 Проверить комплектность эксплуатационной документации	Проверить комплектность документации по формуляру	—
4 Проверить состояние кабелей. Кабели смотать с катушки, очистить от грязи, нагара и коррозии, проверить целостность экранирующей оплетки, при повреждении восстановить напайкой бандажа. Проверить сопротивление изоляции	Сопротивление изоляции должно быть не менее 1 МОм	Мегомметр М416 ТУ 25 04 3693 79, ветошь, паяльник на 60 Вт, припой ПОС-40 ГОСТ 21931—76
5 Очистить катушки кабелей от грязи, коррозии и подкрасить. Аккуратно намотать кабели на катушку, закрепить соединители	Катушка должна быть чистой, без следов коррозии и нарушения лакокрасочных покрытий	Ветошь Эмаль ПФ-115 ГОСТ 6465—76

## РД 52.37.710–2012

Окончание таблицы А.1

Содержание работы и методика ее выполнения	Технические требования	Используемые приборы, инструмент и приспособления
6 Отключить соединители, прочистить, смазать резьбы блочных частей, подключить соединители	Резьбы блочных и кабельных частей должны быть смазаны, маркировка соединителей восстановлена	Смазка ЦИАТИМ-201 ГОСТ 6267–74
7 Снять крышку ПДУ, осмотреть состояние жгутов, проверить места крепления плат и блоков, удалить пыль. Восстановить поврежденные места лакокрасочных покрытий. Проверить сопротивление заземления	Крепежные детали должны быть подтянуты и застопорены  Сопротивление заземления должно быть не более 4 Ом	Штатный инструмент, отвертки и ключи. Эмаль ПФ-115 ГОСТ 6465–76. Пылесос
8 Внести в формуляр отметку о техническом обслуживании	Проверить заполнение всех разделов формуляра	–



## А.4 Разборка и сборка ПУ

А.4.1 Частичная разборка ПУ производится с целью чистки, смазки, устранения неисправностей, ремонта или замены узлов и деталей. Полная разборка ПУ производится, как правило, при капитальном ремонте.

А.4.2 На позиции производить только частичную разборку ПУ для осмотра и технического обслуживания.

А.4.3 Разборка и сборка ПУ должна производиться бойцами ПВ под руководством инженера РАГ, хорошо знающего устройство ПУ.

А.4.4 Разборка ПУ в учебных целях запрещена.

А.4.5 При разборке и сборке ПУ необходимо выполнять следующие требования:

- разборку и сборку (за исключением неполной) производить на чистом настиле во избежание загрязнения и утери мелких деталей;
- применять только штатный инструмент;
- не применять чрезмерных усилий для снятия деталей. Если механизм не поддается разборке, необходимо выяснить причину, затрудняющую разборку и устранить ее;
- при отвинчивании и завинчивании крепежных деталей следить, чтобы ключи не сорвались – это может привести к повреждению деталей и травме бойца;
- выбивать штифты осторожно, чтобы не повредить выходящих кромок отверстия;
- пользоваться наждачной бумагой и наждаком для чистки деталей запрещается;
- предохранять от загрязнений и повреждений (царапины, вмятины, забоины) трущиеся поверхности деталей;
- при сборке ставить все крепежные детали (болты, винты, гайки, шайбы, штифты) на свои места.

А.4.6 Сборку ПУ необходимо производить в порядке, обратном разборке. Перед сборкой все трущиеся поверхности протереть ветошью и нанести на них смазку. При этом необходимо обращать внимание на правильную установку деталей, не допускать перекосов.

### **А.5 Чистка и смазка ПУ**

А.5.1 Чистка ПУ производится с целью удаления старой смазки и нагара. Чистка производится ветошью, смоченной в керосине ГОСТ 18499-73 (для удаления старой смазки), в теплой пресной воде (для удаления грязи и нагара).

А.5.2 После чистки протереть комплекс «Алазань» сухой ветошью и смазать смазкой ЦИАТИМ-201 ГОСТ 6267-74 или солидолом ГОСТ 4366-76 все трущиеся и неокрашенные поверхности.

А.5.3 Все части комплекса «Алазань», с которых удалялись следы ржавчины, необходимо смазать особенно тщательно. Смазку накладывать на непосредственно смазываемые места. Поверхности, с которых стерлась или обгорела краска, подкрасить.

А.5.4 Кабель очистить от грязи ветошью. Чистку производить по мере необходимости, и после окончания пусков.

А.5.6 **Запрещается:** Производить смазку комплекса «Алазань» при неблагоприятной погоде.

### **А.6 Обслуживание ПУ после пусков ПГИ**

А.6.1 После окончания пусков и получения команды «Отбой» следует:

- разрядить ПУ, занести ПГИ в хранилище и уложить на ложементы стеллажа;
- осмотреть ПУ на наличие повреждений и устранить их;
- очистить следы грязи и нагары на ПУ;
- проверить ориентирование и горизонтирование ПУ;
- навести ПУ в безопасный азимут и зачехлить.

А.6.2 Проверить заряженность аккумуляторов ПУ и при необходимости дозарядить.

А.6.3 Привести в порядок хранилище ПГИ и дорожку к ней

- вынести и сложить пустые упаковки ПГИ;
- очистить от грязи помещение хранилища и дорожку к ней.
- замкнуть вход в хранилище на замок.

А.6.4 Навести порядок на территории ПВ.

### А.7 Расконсервация и консервация ПУ

А.7.1 Расконсервацию ПУ производить без разборки ее узлов. Консервационная смазка удаляется ветошью, смоченной в керосине. Попадание керосина на крашенные шкалы и риски не допускается.

А.7.2 После снятия смазки поверхности механизмов и деталей следует протереть. Расконсервацию ЗИП провести промыванием инструмента и принадлежностей в керосине и протереть. После расконсервации ПУ смазать ее вращающиеся механизмы.

А.7.3 Перед постановкой на длительное хранение или сдаче на кратковременное хранение на склад ПУ должна быть законсервирована. К консервации допускается технически исправная ПУ, с укомплектованным ЗИП и эксплуатационной документацией.

А.7.4 Консервация должна производиться в закрытом отапливаемом помещении или на открытой площадке при температуре воздуха не ниже 15 °С и относительной влажности не выше 70 %. Поверхности деталей, узлов и механизмов должны быть очищены от загрязнений, протерты чистой ветошью, смоченной в керосине. Протирка и сушка поверхностей должна производиться непосредственно перед нанесением консервационных смазок.

А.7.5 Консервация ПУ производится смазкой ЦИАТИМ-201 или солидолом «С» ГОСТ 4366—76, нанесением ее на неокрашенные поверхности и смазкой винтовых поверхностей.

**А.8 Нормы расхода материалов на техническое обслуживание** представлены в таблице А.2.

Т а б л и ц а А. 2

Наименование материала	Вид обслуживания ПУ	Количество, единица измерения
1 Смазка ЦИАТИМ-201 ГОСТ 6267—74 или солидол «С» ГОСТ 4366—76	Ежемесячное, межсезонное обслуживание, консервация на хранение	0,3 кг
2 Ветошь	То же	0,2 кг
3 Керосин ГОСТ 19499—73	То же	1,2 л
4 Эмаль ПФ-115 желтая, красная ГОСТ 6465—76	Межсезонное обслуживание	2 кг

**А.9 Правила хранения ПУ**

А.9.1 Перед постановкой на хранение ПУ должна быть проверена на комплектность согласно формуляру.

А.9.2 Межсезонное и кратковременное хранение ПУ производится на складе или под навесом. ПУ для хранения должна быть подвергнута консервации.

А.9.3 ПДУ должен храниться в сухом помещении при температуре от минус 30 °С до +50 °С.

А.9.4 При постановке ПУ на хранение в формуляре должна быть проведена соответствующая запись.

**А.10 Длительное хранение ПУ**

А.10.1 Перед постановкой ПУ на длительное хранение (более года) должно быть проведено техническое обслуживание в объеме межсезонного и проведена консервация.

А.10.2 Длительное хранение ПУ производится в сухом помещении.

**А.11 Транспортирование ПУ**

А.11.1 Допускается транспортирование ПУ автомобильным, железнодорожным и воздушным (в негерметичных и не отапливаемых кабинах) транспортом без ограничения расстояния, и со скоростями, допускаемые для каждого вида транспорта.

А.11.2 Крепление ящиков и ПУ в транспортных средствах и транспортирование должно осуществляться в соответствии с правилами перевозки грузов, действующих на соответствующем виде транспорта.

А.11.3 Погрузочно-разгрузочные работы должны выполняться с соблюдением правил техники безопасности.

РД 52.37.710—2012

**Приложение Б**  
(справочное)

**Возможные неполадки ПУ «ТКБ-040» и порядок их устранения**

Характер неисправности и ее внешние проявления	Вероятная причина	Метод устранения
Б.1 Качается вертлюг ПУ при неподвижном основании	Ослабла затяжка гаек болтов крепления вертлюга к основанию	Затянуть гайки
Б.2 Вертлюг не фиксируется при наведении по азимуту	Сломана пружина стопора наведения по азимуту (или ослабла)	Заменить пружину стопора
Б.3 Усилие срыва стопорного устройства при полной затяжке пружины не достигает 50 кгс	Сломаны зубья шестерни механизма наведения по азимуту	Заменить шестерню
Б.4 Нет напряжения на всех направляющих одной из этажерок	Усадка или поломка пружины стопорного устройства направляющей	Заменить пружину и установить усилие срыва от 50 до 70 кгс
Б.5 Нет напряжения на угле розетках направляющих на угле зарядания этажерки	Заело шток микровыключателя	Очистить шток микровыключателя
Б.6 «Закусывание» штока микровыключателя	Ослабло крепление профильного кулачка микровыключателя	Затянуть болты стяжек и регулировки микровыключателя
	Сломан шток микровыключателя	Заменить микровыключатель и провести регулировку
Б.6 «Закусывание» штока микровыключателя	Ослабло крепление профильного кулачка	Затянуть гайки болтов-стяжек
	Большой зазор между маховиком механизма наведения этажерки по ВН и упорным кольцом	Уменьшить зазор, законтрогаить упорное кольцо

## Приложение В

(справочное)

## Возможные неполадки ПУ «Элия» и порядок их устранения

Характер неисправности и ее внешние проявления	Вероятная причина	Метод устранения
В.1 ПГИ или приспособление ЗФ4.098.992 не проходит в направляющей	Загрязнение направляющей, наличие забоин и деформации ползоров направляющей	Снять нагар, удалить забоины, устранить деформацию ползоров направляющих
В.2 Усилие срыва ПГИ со стопора менее 50 кгс	Усадка пружины стопора	Заменить пружину и установить усилие срыва от 50 до 70 кгс
В.3 Отсутствует индикация на ПДУ	Не подано питание на ПУ «Элия»	Включить питание ПУ «Элия»
	Не включен тумблер «СЕТЬ» на ПДУ	Включить тумблер «СЕТЬ»
	Вышел из строя предохранитель ВП1-1-5А	Заменить предохранитель
В.4 Замедленное вращение или отсутствие вращения по азимуту и углу места от ПДУ	Разрядка аккумуляторов	Дозарядить аккумуляторы
	Перекосы или деформации узлов ПУ	Устранить деформации
	Отсутствие смазки в подшипниковых узлах (сухое трение)	Нанести смазку в подшипники скольжения
	Переключатель «Перенаведение» стоит в положении «Автомат»	Перевести переключатель в положение «Ручное»
В.5 При нажатии кнопок «ПУСК» на ПДУ не происходит сход ПГИ	ПУ наведена в запретные углы	Вывести из зоны запретных углов
	Нет питания цепи пуска выключен	Повернуть ключ пуска до упора
	Обрыв цепи пуска ПГИ	Устранить обрыв цепи пуска ПГИ
	Горит индикатор «АВАРИЯ» на ПДУ	Устранить замыкание в цепи пуска
	Неисправность ПГИ	Заменить неисправную ПГИ

## Возможные неполадки ПУ «Элия-МР» и порядок их устранения

Характер неисправности и ее внешние проявления	Вероятная причина	Метод устранения
Г.1 При нажатии кнопок «Пуск» пуск не происходит	Неисправен переключатель ПДУ Неисправен микровыключатель Неисправна кнопка «Пуск» Нет контакта в розетке направляющей	Определить причину неисправности и устранить
Г.2 Не отклоняется стрелка вольтметра - индикатора напряжения	Разряжен аккумулятор Нет контакта в клеммах аккумулятора Нет контакта в разъеме питания ПДУ	Определить причину и отремонтировать или заменить неисправный элемент схемы
Г.3 Не горят все светодиоды цепей наличия	Отошли или загрязнились контакты батарей в дне ПДУ Разрядились аккумуляторы	Подогнуть или зачистить контакты батарей. Сменить батареи
Г.4 Не горят один или несколько светодиодов цепи наличия ППИ	Неисправен светодиод АГ-307БМ или соответствующий диод КД-103	Заменить исправным
Г.5 ППИ сходит с не предусмотренной направляющей	Ошибка кабельных соединений	Соединить кабеля направляющих согласно схеме ЗФ.3.221.002 ТО
Г.6 ППИ или калибр не проходят в направляющую	Загрязнены полоза, наличие забоин и деформаций полозов или самой направляющей	Снять нагар и грязь. Устранить деформацию направляющей
Г.7 Стопор не возвращается в исходное положение под действием пружины	Загрязнены посадочные места или произошла поломка пружины	Очистить посадочные места. При поломке пружины заменить ее

РД 52.37.710—2012

## Приложение Д

(справочное)

### Возможные неполадки ПУ «Элия-2» и порядок их устранения

Вид неисправности, внешние проявления и дополнительные признаки	Вероятные причины неисправности	Метод устранения неисправности
Д.1 ПГИ или калибр не проходит в направляющей	Наличие забоин и деформация направляющей	Удалить забоины, устранить деформацию направляющих
Д.2 Усилие срыва ПГИ со стопора менее 50 кгс	Усадка пружины стопора	Заменить пружину и установить усилие срыва от 50 до 70 кгс
Д.3 Отсутствует индикация на ПДУ	Не включено питание ПУ или ПДУ	Включить питание ПУ и ПДУ
Д.4 Скорость вращения по азимуту или углу возвышения занижена	Разряжены аккумуляторы Занижено управляющее напряжение двигателя	Проверить контакты на клеммах солнечной батареи, контроллера зарядки и аккумуляторов. Проверить зарядку аккумуляторов и при необходимости дозарядить Повысить управляющее напряжение
Д.5 ПУ не управляется по командам «АСУ-Элия» или ПДУ	Отключено питание ПУ Нет связи с «АСУ-Элия» или ПДУ	Включить питание ПУ Проверить опции программы и идентификационный код ПУ Проверить наличие связи с «АСУ-Элия» или ПДУ Проверить кабельные соединения и работу контроллера управления



## Приложение Е

(справочное)

### Методика расчета углов разлета ПГИ «Алазань» в зависимости от веерности направляющих ПУ «ТКБ-040» и «Элия-МР»

Е.1 Расчет угла возвышения и азимута полета ПГИ «Алазань-6» и «Алазань-9» при заданной веерности направляющих ПУ может быть проведен по следующим тригонометрическим выражениям:

$$\alpha' = \arcsin \frac{(R^2 - d^2) \cdot \sin \alpha + d \cdot \sqrt{R^2 - d^2} \cdot \cos \beta}{R \cdot \sqrt{R^2 + t^2 - d^2}}, \quad (\text{E.1})$$

$$\beta' = \arctg \frac{t \cdot R}{(R^2 - d^2) \cdot \cos \alpha - d \cdot \sin \beta \cdot \sqrt{R^2 - d^2}}, \quad (\text{E.2})$$

где  $\alpha$  - угол возвышения этажерки, установленный на ПУ «ТКБ-040» (планируемый угол пуска ПГИ);

$\beta$  - угол веерности направляющих, установленный при их компоновке;

$\alpha'$  - действительный угол возвышения направляющей при заданном угле  $\beta$ ;

$\beta'$  - горизонтальный угол между плоскостями траекторий ПГИ, запущенных из нулевой направляющей, и направляющей, закрепленной под углом  $\beta$  к нулевой;

$R = 540$  мм - расстояние между передней и задней щеками этажерки;

$d$  - высота подставки переднего крепления направляющей;

$t = 48$  и  $50$  мм - расстояние между центрами соседних вырезов для крепления направляющих на этажерке.

Е.2 Результаты расчетов по формулам (Е.1) и (Е.2) приведены в таблице Е.1. Из таблицы следует, что разлет ПГИ по азимуту превышает угол веерности, установленный на ПУ. Например, при  $\alpha = 55^\circ$  и веерности  $\beta = 5^\circ$  теоретически ожидаемый разлет по азимуту составляет  $\beta' = 8,8^\circ$ , а при  $\beta = 10^\circ$   $\beta' = 17,7^\circ$ . Разница ( $\beta' - \beta$ ) возрастает с увеличением угла  $\alpha$ . Расстояние между точками ликвидации при  $\alpha = 55^\circ$

## РД 52.37.710—2012

и  $\beta = 5^\circ$  достигает 1,3 км вместо 0,85 км, получаемой без учета разницы ( $\beta' - \beta$ ), а при  $\alpha = 55^\circ$  и  $\beta = 10^\circ$  достигает 2,6 км вместо 1,5 км.

Т а б л и ц а Е. 1 – Расчетные углы полета ПГИ  $\alpha'$  и  $\beta'$ , при указанных значениях угла пуска ПГИ  $\alpha$  и веерности  $\beta$  направляющих ПУ «ТКБ-040» и «Элия-МР» и высоте подставки переднего крепления направляющих  $d$

Угол пуска ПГИ, установленный на ПУ $\alpha$	Вертикальный угол полета ПГИ $\alpha'$ и веерность разлета ПГИ по азимуту $\beta'$			
	$\alpha'$ при		$\beta'$ при	
	$\beta=5^\circ,$ $d=0$	$\beta=10^\circ,$ $d=10$	$\beta=5^\circ,$ $d=0$	$\beta=10^\circ,$ $d=10$
55°	54,7°	54,8°	8,8°	17,7°
60°	59,6°	59,5°	10,1°	20,2°
65°	64,5°	64,1°	11,9°	23,7°
70°	69,4°	68,6°	14,6°	28,7°
75°	74,2°	72,9°	18,9°	36,4°
80°	78,8°	76,6°	27,1°	48,9°
85°	82,9°	79,2°	45,6°	68,9°

Е.3 Экспериментальная проверка правильности расчетных данных путем отстрела групп ПГИ с ПУ «ТКБ-040» при  $\beta = 5^\circ$  и  $10^\circ$  и  $\alpha = 50^\circ, 55^\circ$  и  $65^\circ$  с регистрацией пространственного положения траекторий ПГИ и точек их ликвидации с помощью МРЛ-5, показала, что фактическое значение  $\beta'$  несколько меньше рассчитанных по формулам Е.1 и Е.2:

- при  $\alpha = 55^\circ$  и  $\beta = 5^\circ$   $\beta' \approx 8^\circ$  вместо расчетного значения 8,8°;
- при  $\alpha = 50^\circ$  и  $\beta = 10^\circ$   $\beta' \approx 14^\circ$  вместо расчетного значения 16°;
- при  $\alpha = 65^\circ$  и  $\beta = 10^\circ$   $\beta' \approx 21^\circ$  вместо расчетного значения 23,7°.

## Приложение Ж

(рекомендуемое)

**Форма и пример заполнения таблицы запретных секторов по азимуту в направлении городов и поселков городского типа, расположенных на излете**

№ ПВ	Наименование ПВ	Координаты ПВ (широта, долгота и высота над уровнем моря)		Название сектора азимута, попадающий на дальность излета ППИ	Запретный сектор с учетом разброса $\pm 2\sigma = \pm 5^\circ$	Запретный сектор с учетом дискретности наведения ПУ: $\pm 5^\circ$ для «ТКБ-040»; $\pm 2^\circ$ для «Элия-МР»; $\pm 0,5^\circ$ для «Элия-2»				
		Широта	Долгота			Высота, м	Название сектора	«ТКБ-040»	«Элия-МР»	«Элия-2»
11	Баксан	43°37'59,40"	43°32'06,01"	500	г. Баксан	73–110	68–115	65–115	68–116	68–115
16	Нартан	43°33'31,00"	43°43'09,00"	250	г. Нальчик	189–248	184–253	185–255	184–254	184–253
20	Кенже	43°30'34,00"	43°33'00,00"	600	г. Чегем	287–311	282–316	280–315	282–316	282–316
					г. Нальчик	77–150	72–155	70–155	72–156	72–155
					г. Чегем	05–42	00–47	00–50	00–48	00–47

## Приложение И

(рекомендуемое)

## Таблицы стрельб ПГИ «Алазань-6»

Т а б л и ц а И. 1 – Углы пуска и характеристики траектории ПГИ «Алазань-6» при температуре окружающей среды  $t = 15\text{ }^{\circ}\text{C}$  и указанных высотах ПВ и уровня изотермы минус  $6\text{ }^{\circ}\text{C}$  над уровнем моря

Высота ПВ над уровнем моря $H_{пв}$ , м	Высота изотермы $-6\text{ }^{\circ}\text{C}$ $H_0$ , км	Угол места пуска ПГИ $\alpha$	Полезная часть трассы засева $R_{min}-R_{max}$ , км	Превы- шение траектор над уровнем $-6\text{ }^{\circ}\text{C}$ , км	Высота ликвидац ии над уровнем моря $H_{л}$ , км	Дальность излета $R$ , км
0	3,0	45°	4,2–10,4	0,5	1,4	12,0
	3,5	50°	4,0–10,6	0,9	2,6	12,1
	4,0	55°	3,8–10,2	1,2	3,8	11,8
	4,5	55°	4,6–10,2	0,7	3,8	11,8
	5,0	60°	4,0–9,5	1,0	5,0	11,5
	5,5	60°	4,6–9,4	0,5	5,0	11,5
	6,0	65°	4,0–8,4	1,0	6,2	10,7
250	3,0	45°	3,8–10,8	0,7	1,8	12,2
	3,5	50°	3,6–11,0	1,0	3,0	12,4
	4,0	55°	3,6–10,4	1,6	4,2	12,2
	4,5	55°	4,2–10,4	0,9	4,2	12,2
	5,0	60°	3,8–9,6	1,4	5,4	11,8
	5,5	60°	4,3–9,6	0,9	5,4	11,8
	6,0	65°	3,8–8,5	1,2	6,6	11,0
500	3,0	45°	3,1–11,4	1,1	2,0	12,6
	3,5	45°	4,2–10,8	0,6	2,0	12,6
	4,0	50°	4,0–11,0	1,0	3,2	12,7
	4,5	50°	5,0–10,6	0,5	3,2	12,7
	5,0	55°	4,5–10,5	0,8	4,6	12,6
	5,5	55°	5,1–10,2	0,4	4,6	12,6
	6,0	60°	4,6–9,7	0,8	5,8	12,0
750	3,0	45°	4,2–11,8	1,4	2,3	12,8
	3,5	45°	4,0–11,4	1,1	2,3	12,8
	4,0	45°	4,6–10,8	0,2	2,3	12,8
	4,5	50°	4,2–10,7	0,7	3,8	12,9
	5,0	50°	5,4–10,6	0,2	3,8	12,9
	5,5	55°	5,6–10,5	0,7	5,0	12,8
	6,0	55°	5,6–10,4	0,2	5,0	12,8

Окончание таблицы И.1

Высота ПВ над уровнем моря $H_{пв}$ , м	Высота изотермы -6 °С $H_0$ , км	Угол места пуска ПГИ $\alpha$	Полезная часть трассы засева $R_{min}-R_{max}$ , км	Превы- шение траектор над уровнем -6 °С, км	Высота ликвига- ции над уровнем моря $H_{л}$ , км	Дальность излета $R$ , км
1000	3,0	45°	4,2–12,0	1,6	2,8	13,0
	3,5	45°	4,2–11,7	1,1	2,8	13,0
	4,0	45°	4,2–11,4	0,6	2,8	13,0
	4,5	50°	5,4–10,7	0,2	2,8	13,0
	5,0	50	4,8–11,2	0,6	4,0	13,6
	5,5	55	5,6–10,5	0,2	4,0	13,6
	6,0		5,0–10,8	0,6	5,2	13,3
1250	3,5	45°	4,2–12,2	1,5	3,3	13,4
	4,0	45°	4,2–11,8	1,0	3,3	13,4
	4,5	45°	4,8–11,3	0,5	3,3	13,4
	5,0	50°	6,0–10,6	0,0	3,3	13,4
	5,5	50°	5,2–11,0	0,5	4,4	13,6
	6,0		6,2–10,3	0,0	4,4	13,6
1500	4,0	45°	4,2–12,4	1,2	3,6	13,6
	4,5	45°	4,2–11,8	0,7	3,6	13,6
	5,0	45°	5,2–11,4	0,4	3,6	13,6
	5,5	50°	6,4–10,4	0,0	3,6	13,6
	6,0		5,8–11,4	0,3	4,8	13,8
1750	4,0	45°	4,2–12,6	1,4	3,8	13,8
	4,5	45°	4,0–12,4	0,9	3,8	13,8
	5,0	45°	4,6–12,0	0,4	3,8	13,8
	5,5	50°	5,7–11,4	0,0	3,8	13,8
	6,0		5,2–11,6	0,6	5,1	14,0
2000	4,5	45°	4,0–12,8	1,5	4,1	14,2
	5,0	45°	4,0–12,4	1,0	4,1	14,2
	5,5	45°	5,2–12,0	0,5	4,1	14,2
	6,0		6,3–11,2	0,0	4,1	14,2

**РД 52.37.710—2012**

Т а б л и ц а И. 2 – Углы пуска и характеристики траектории ПГИ «Алазань-6» при температуре окружающего воздуха  $t = 45\text{ }^{\circ}\text{C}$  и указанных высотах ПВ и уровня изотермы минус  $6\text{ }^{\circ}\text{C}$  над уровнем моря

Высота ПВ над уровнем моря $H_{ПВ}$ , м	Высота изотермы $-6\text{ }^{\circ}\text{C}$ $H_0$ , км	Угол места пуска ПГИ $\alpha$	Полезная часть трассы засева $R_{min}-R_{max}$ , км	Превышение траектор над уровнем $-6\text{ }^{\circ}\text{C}$ , км	Высота ликвидации над уровнем моря $H_{Л}$ , км	Дальность излета $R$ , км
0	3,0	45°	4,2—11,4	0,8	1,8	13,0
	3,5	45°	5,2—10,6	0,3	1,8	13,0
	4,0	50°	4,8—11,0	0,6	3,1	13,1
	4,5	50°	5,8—10,4	0,3	3,1	13,1
	5,0	55°	5,0—10,7	0,6	4,5	13,0
	5,5	55°	6,0—10,0	0,1	4,5	13,0
250	6,0	60°	5,2—9,9	0,6	5,6	12,4
	3,0	45°	4,1—11,8	1,0	2,2	13,2
	3,5	45°	4,6—11,2	0,5	2,2	13,2
	4,0	50°	4,3—11,6	1,0	3,5	13,4
	4,5	50°	5,3—11,0	0,5	3,5	13,4
	5,0	55°	4,7—10,9	0,9	4,8	13,2
500	5,5	55°	5,4—10,6	0,4	4,8	13,2
	6,0	60°	4,8—10,0	0,8	6,0	12,7
	3,0	45°	4,0—12,2	1,4	2,5	13,4
	3,5	45°	4,1—11,8	0,9	2,5	13,4
	4,0	45°	5,1—11,2	0,4	2,5	13,4
	4,5	50°	4,8—11,5	0,8	3,8	13,4
750	5,0	50°	5,8—10,9	0,3	3,8	13,4
	5,5	55°	5,2—11,0	0,9	5,1	13,6
	6,0	55°	5,9—10,6	0,3	5,1	13,6
	3,0	45°	4,2—12,4	1,6	2,8	13,8
	3,5	45°	4,2—12,3	1,1	2,8	13,8
	4,0	45°	4,6—11,8	0,6	2,8	13,8
1000	4,5	50°	4,2—12,0	1,1	4,2	13,8
	5,0	50°	5,2—11,6	0,6	4,2	13,8
	5,5	55°	4,7—11,2	1,1	5,5	13,3
	6,0	55°	5,4—11,2	0,6	5,5	13,3
	3,5	45°	4,4—12,8	1,4	3,2	14,0
	4,0	45°	4,4—12,4	0,9	3,2	14,0
1000	4,5	45°	5,2—11,8	0,4	3,2	14,0
	5,0	50°	4,7—12,1	0,9	4,5	14,2
	5,5	50°	5,7—11,6	0,4	4,5	14,2
	6,0	55°	5,1—11,3	1,0	5,9	14,0

## Окончание таблицы И.2

Высота ПВ над уровнем моря $H_{пв}$ , м	Высота изотермы -6 °С $H_0$ , км	Угол места пуска ПГИ, $\alpha$	Полезная часть трассы засева $R_{min}-R_{max}$ , км	Превы- шение траектор над уровнем -6 °С, км	Высота ликвидац ии над уровнем моря $H_{л}$ , км	Дальность излета $R$ , км
1250	3,5	45°	4,4—12,8	1,7	3,5	14,2
	4,0	45°	4,4—12,8	1,2	3,5	14,2
	4,5	45°	4,6—12,3	0,7	3,5	14,2
	5,0	50°	5,6—11,5	0,2	3,5	14,2
	5,5	55°	5,0—12,2	0,8	4,8	14,4
	6,0		4,7—11,5	1,3	6,3	14,4
1500	3,5	45°	4,3—13,0	1,2	2,6	14,0
	4,0	45°	4,2—13,0	0,7	2,6	14,0
	4,5	45°	4,2—12,8	0,2	2,6	14,0
	5,0	45°	5,0—12,4	1,0	3,8	15,1
	5,5	50°	6,0—11,8	1,0	3,8	15,1
	6,0	50	5,6—12,2	0,7	5,2	14,7
	6,5		4,0—8,4	0,2	5,2	14,7
1750	3,5	45°	4,6—13,1	1,5	2,8	14,2
	4,0	45°	4,6—13,0	1,0	2,8	14,2
	4,5	45°	4,6—12,2	0,5	2,8	14,2
	5,0	45°	4,2—12,8	0,8	4,2	15,0
	5,5	50°	5,6—12,2	0,3	4,2	15,0
	6,0		5,0—12,6	1,0	5,5	14,8
2000	3,5	45°	4,4—13,4	1,6	3,2	14,6
	4,0	45°	4,4—13,4	1,2	3,2	14,6
	4,5	45°	4,6—13,0	0,7	3,2	14,6
	5,0	45°	4,2—13,4	1,2	4,6	15,2
	5,5	50°	4,8—13,0	0,7	4,6	15,2
	6,0		4,6—12,8	1,2	6,0	15,4

## Приложение К

(рекомендуемое)

Таблица стрельб ПГИ «Алазань-9»

Т а б л и ц а К. 1 – Углы пуска и характеристики траектории ПГИ «Алазань-9» при температуре окружающего воздуха от 0 °С до 40 °С и указанных высотах ПВ и высоте изотермы минус 6 °С над уровнем моря

Высота ПВ над уровнем моря $H_{ПВ}$ , м	Высота изотермы -6 °С $H_0$ , км	Угол места, пуска ПГИ $\alpha$	Полезная часть трассы засева $R_{min-max}$ , км	Превышение траектор над уровнем -6 °С, км	Высота ликвидации над уровнем моря $H_{Л}$ , км	Дальность излета $R$ , км
0	3,0	50°	3,2—10,0	1,0	1,9	11,2
	3,5	50°	4,0—9,6	0,5	1,9	11,2
	4,0	55°	3,8—9,6	0,9	3,0	11,1
	4,5	55°	4,5—9,1	0,4	3,0	11,1
	5,0	60°	4,0—8,9	0,7	4,1	10,6
	5,5	65°	3,7—8,1	0,9	4,1	10,6
	6,0	65°	4,1—8,0	0,5	5,3	10,1
250	3,0	50°	2,8—10,3	1,3	2,8	11,7
	3,5	50°	3,6—10,1	0,8	2,8	11,7
	4,0	55°	3,5—9,7	1,2	4,0	11,8
	4,5	55°	4,0—9,7	0,8	4,0	11,8
	5,0	60°	3,8—9,5	1,2	5,2	11,2
	5,5	60°	4,2—9,2	0,6	5,2	11,2
	6,0	65°	3,8—8,6	0,9	6,3	10,5
500	3,0	50°	2,4—10,5	1,6	2,4	11,7
	3,5	50°	3,1—10,2	1,0	2,4	11,7
	4,0	50°	4,0—9,9	0,6	2,4	11,7
	4,5	55°	3,8—10,0	1,2	3,8	11,5
	5,0	60°	3,5—9,5	1,2	5,0	11,2
	5,5	60°	4,0—9,4	0,9	5,0	11,2
	6,0	65°	3,7—8,8	1,4	6,0	10,6
750	3,0	50°	1,9—10,3	2,0	3,5	12,0
	3,5	50°	2,6—10,3	1,5	3,5	12,0
	4,0	50°	3,5—10,3	1,0	3,5	12,0
	4,5	55°	2,2—9,9	1,4	4,8	11,9
	5,0	55°	4,0—9,9	0,9	4,8	11,9
	5,5	60°	3,7—9,1	1,4	5,9	11,8
	6,0	60°	4,3—9,1	0,9	5,9	11,8



Окончание таблицы К.1

Высота ПВ над уровнем моря Н <sub>ПВ</sub> , м	Высота изотермы -6 оС Н <sub>0</sub> , км	Угол места, пуска ПГИ $\alpha$	Полезная часть трассы засева $R_{min}-R_{max}$ , км	Превы- шение траектор над уровнем -6 оС, км	Высота ликвидаци и над уровнем моря НЛ, км	Дальность излета R, км
1000	3,0	50°	2,0—10,8	2,1	3,1	12,2
	3,5	50°	2,3—10,8	1,6	3,1	12,2
	4,0	50°	3,1—10,5	1,1	3,1	12,2
	4,5	50°	4,0—10,2	0,6	3,1	12,2
	5,0	55°	3,6—10,1	1,3	4,4	12,1
	5,5	55°	4,2—9,9	0,6	4,4	12,1
	6,0	60°	4,0—9,7	1,0	5,7	11,9
1250	3,5	50°	2,0—10,6	2,1	4,1	12,7
	4,0	50°	2,6—10,6	1,6	4,1	12,7
	4,5	50°	3,5—10,6	1,1	4,1	12,7
	5,0	55°	3,7—10,1	1,4	5,4	12,6
	5,5	55°	4,0—10,1	0,9	5,4	12,6
	6,0	60°	3,8—8,5	1,3	6,6	12,1
1500	4,0	50°	2,2—11,1	1,8	4,0	12,7
	4,5	50°	3,0—11,1	1,3	4,0	12,7
	5,0	50°	3,9—10,7	0,8	4,0	12,7
	5,5	55°	3,7—10,3	1,2	5,3	12,6
	6,0	55°	4,3—10,3	0,7	5,3	12,6
1750	4,0	50°	2,0—11,5	2,1	4,1	13,1
	4,5	50°	2,7—11,5	1,6	4,1	13,1
	5,0	50°	2,8—11,2	1,1	4,1	13,1
	5,5	55°	3,3—10,9	1,6	5,4	13,0
	6,0	55°	4,0—10,9	1,1	5,4	13,0
2000	4,0	50°	1,8—11,5	2,4	4,4	13,1
	4,5	50°	2,2—11,5	1,9	4,5	13,1
	5,0	50°	3,0—11,5	1,4	4,5	13,1
	5,5	50°	4,0—11,0	0,9	4,5	13,1
	6,0	55°	3,7—10,9	1,3	5,8	13,0

## Приложение Л

(рекомендуемое)

**Таблица Л.1 – Порядок действий персонала ПВ при проведении активного воздействия**

Порядок действий первого номера персонала ПВ (командира ПВ)	Порядок действий второго номера
<p style="text-align: center;"><b>Л.1 После получения с КП команды «Готовность № 1»</b></p> <ol style="list-style-type: none"> <li>1 Отключает электропитание ПДУ ПУ «ТКБ-040» и берет их с собой</li> <li>2 Вынимает ключи из замков ПДУ и берет их с собой</li> <li>3 Подает команду второму номеру: «Подготовить обе ПУ к работе»</li> <li>4 Наводит ПУ «Элия-2» на угол заряджания</li> <li>5 Открывает стеллаж-хранялище</li> </ol>	<ol style="list-style-type: none"> <li>1 Расчехляет ПУ</li> <li>2 Наводит ПУ «ТКБ-040» и «Элия-МР» на угол заряджания и вводит их створные устройства</li> <li>3 На ПУ «Элия-2» после ее наведения на углы заряджания отключает электропитание</li> </ol>
<ol style="list-style-type: none"> <li>1-Первый и второй номера подносят подготовленные к пуску ПГИ и заряджуют ПУ, проверяют их фиксацию створными устройствам</li> <li>2-Наводят обе ПУ на угол пуска ПГИ, указанный с КП</li> <li>3-Подключают контактные вилки ПГИ к розеткам направляющих</li> <li>4-Включают электропитание ПУ «Элия-2» и уходят в укрытие</li> </ol>	<p style="text-align: center;">Находится в укрытии</p>
<p style="text-align: center;"><b>Л.2 После получения с КП команды на пуск ПГИ «Угол XX, азимут XXX, XX ракет»</b></p> <ol style="list-style-type: none"> <li>1 Командует второму номеру «Азимут 000»</li> <li>2 Наводит ПУ «Элия-2» на первый азимут пуска</li> <li>3 Наблюдает за воздушным прострелом в секторе стрельбы</li> <li>4 Вставляет ключ в замок ПДУ ПУ «ТКБ-040» и «Элия-МР», включает ПДУ, переводит ручку переключателя направляющих в положение «1» и нажимает две кнопки «Пуска» и держит их 2 с. Переключатель направляющих устанавливает в положение «2» и производит пуск 2-го ПГИ, затем третьего</li> <li>5 По окончании пуска серии ПГИ докладывает на КП «Команда Выполнена»</li> </ol>	<ol style="list-style-type: none"> <li>1 Устанавливает полученный азимут на ПУ «ТКБ-040» и «Элия-МР»</li> <li>2 Докладывает первому номеру: «ПУ наведена»</li> <li>3 Подключает ПДУ к аккумуляторной батарее, а также питание ПУ «Элия-2»</li> <li>4 Находится в укрытии</li> <li>5 Следит заходом ПГИ с ПУ, в случае аномального функционирования Докладывает об этом первому номеру</li> </ol>

## РД 52.37.710—2012

### ☒ Окончание таблицы Л.1

Порядок действий первого номера персонала ПВ (командира ПВ)	Порядок действий второго номера
<p style="text-align: center;"><b>Л.3 После получения с КП команды «Дозарядить ПУ»</b></p> <p>1 Отключает питание ПДУ ПУ «ТКБ-040» и «Элия-МР», вынимает ключ из замка ПДУ</p> <p>2 На ПДУ ПУ «Элия-2» нажимает на кнопку «Зарядить»</p> <p>3 Дает команду второму номеру: «Подготовить ПУ к заряданию»</p>	<p>1 Отсоединяет питание ПДУ ПУ «ТКБ-040» и «Элия-МР» от аккумуляторной батареи</p> <p>2 Устанавливает их этажерки на угол зарядания и вводит стопорные устройства</p> <p>3 Отключает питание ПУ «Элия-2» после автоматического наведения на угол зарядания</p>
<p>1 Подносят ППИ к ПУ и производят зарядание, проверяя правильность фиксации каждого ППИ стопорным устройством</p> <p>2 Устанавливают этажерки ПУ «ТКБ-040» и «Элия-МР» на рабочий угол возвышения</p> <p>3 Включают питание на ПУ «Элия-2» и наблюдают ее наведение на рабочий угол</p> <p>4 Уходят в укрытие. Докладывают на КП «ПУ заряжены и готовы к работе» и ждут очередную команду КП</p>	
<p style="text-align: center;"><b>Л.4 После окончания активного воздействия и получения с КП команды «Отбой. Готовность № 2»</b></p> <p>1 Дает команду второму номеру: «Отбой. Готовность № 2»</p> <p>2 Отключает питание ПДУ ПУ и вынимает ключи из их замков</p>	<p>1 Отключает питание ПУ «Элия-2»</p> <p>2 Отключает ПДУ ПУ «ТКБ-040» и «Элия-МР» от аккумуляторной батареи</p>
<p>1 Устанавливают этажерки на угол зарядания</p> <p>2 Разряжают ПУ</p> <p>3 ППИ укладывают в хранилище на стеллажи</p> <p>4 Проверяют горизонтирование и ориентирование ПУ и проводят их техническое обслуживание</p>	

## Приложение М

(рекомендуемое)

### Форма акта расследования аномального функционирования ПГИ

#### УТВЕРЖДАЮ

Начальник (наименование ВС, НИУ)

\_\_\_\_\_

подпись, инициалы и фамилия

« \_\_\_\_ » \_\_\_\_\_ 201 \_\_\_\_ г.

#### АКТ

#### расследования аномального функционирования противоградовой ракеты «Алазань-9» («Алазань-6» )

наименование отряда

1 Комиссия в составе:

- председателя \_\_\_\_\_  
инициалы, фамилия и должность
- членов комиссии \_\_\_\_\_  
инициалы, фамилия и должности членов комиссии

провела расследование случая аномального функционирования  
противоградовой ракеты «Алазань-9» («Алазань-6»)

\_\_\_\_\_

номер партии, номер ракеты, дата аномального функционирования

2 Данная ракета (тип ракеты) была запущена в 00<sup>00</sup> по азимуту 000  
градусов и углу возвышения 00 градусов при проведении работ по АВ на  
градовые процессы:

- с ПВ № 00, (наименование), высота над уровнем моря 000 м;
- при температуре воздуха 00°С и скорости ветра около 00 м/с;
- на момент пуска ракеты в месте старта отмечалась облачность,  
осадки (описание типа облачности и осадков).

3 Пуск ракеты был осуществлен:

- с ПУ \_\_\_\_\_  
тип ПУ, номер, дата выпуска, ориентирование и горизонтирование

- состояние ПУ \_\_\_\_\_  
техническое состояние ПУ, качество заземления, неисправности

#### 4 Личный состав ПВ:

- квалификация \_\_\_\_\_  
опыт работы, допуск к проведению противорадовых стрельб
- соблюдение правил эксплуатации ПУ и ПГИ \_\_\_\_\_  
техническое обслуживание, подготовка к работе
- соблюдение правил техники безопасности \_\_\_\_\_  
аттестация по технике безопасности

#### 5 Перечень фактического материала, находящегося в распоряжении комиссии и краткое изложение его анализа:

- характеристика схода ракеты с направляющей;
- характеристика полета ракеты по траектории (отклонение от заданного направления, демонтаж);
- характеристика функционирования системы самоликвидации корпуса ракеты (преждевременное, отказ, неполная самоликвидация);
- дальность полета до точки самоликвидации или места падения;
- характеристика места падения ракеты или ее частей;
- последствия аномального функционирования ракеты;
- описание принятых мер безопасности.

#### 6 Выводы и заключение комиссии:

6.1 Причины аномального функционирования ракеты (выявленные однозначно или предполагаемые).

6.2 Меры по устранению последствий (при необходимости).

6.3 Меры, рекомендуемые для предотвращения аналогичных случаев в будущем.

Председатель комиссии: \_\_\_\_\_  
должность, подпись, инициалы и фамилия

Члены комиссии: \_\_\_\_\_  
должность, подпись, инициалы и фамилия

\_\_\_\_\_  
должность, подпись, инициалы и фамилия

## Приложение Н

(рекомендуемое)

Таблица Н.1 – Перечень возможных случаев anomального функционирования ПГИ «Алазань-6», «Алазань-9» и рекомендации по их предупреждению

Характер неисправности и ее внешние проявления	Вероятная причина	Метод устранения
1 Повреждена пленка на газовых отверстиях ГЧ	Нарушение инструкции по эксплуатации	Заменить поврежденную пленку на липкую полиэтиленовую ленту по ГОСТ 20477-86
2 Обрыв провода (проводов с вилкой)	Нарушение инструкции по эксплуатации	Соединить провода скручиванием без применения паяльника и изолировать скрутку
3 ПГИ не входит в направляющую ПУ или входит с усилием.	Стопор не поставлен на защелку Пазы в направляющей и ленты ВВ взаимно не сориентированы	Утопить стопор и поставить его на защелку Извлечь ПГИ из направляющей, повернуть ее вокруг продольной оси так, чтобы ленты ВВ располагались слева и справа, и зарядить ПГИ
4 ПГИ не сошло с ПУ после нажатия кнопки «Пуск»	Повреждена направляющая ПУ Повреждено ПГИ или его элементы Не подано электропитание на ПДУ ПУ	Зарядить ПГИ в другую направляющую ПГИ уложить в ящик с надписью «Брак», изолировать и к использованию не допускать Включить электропитание ПДУ ПУ и повторно нажать кнопку «Пуск»
	Не подключена вилка ПГИ к розетке ПУ	Отключить цепь питания ПУ, подключить вилку к розетке ПУ и повторно нажать кнопку «Пуск»
	Нет контакта в вилке (сухая пайка) Отказ в воспламенении двигателя при срабатывании ЭКВ	Продолжить пуск других ПГИ; подходить к ПУ не ранее, чем через 5 мин после отказа. Разрядить отказавшее ПГИ, уложить в ящик с надписью «Брак»

4 Продолжение таблицы Н.1

Характер неисправности и ее внешние проявления	Вероятная причина	Метод устранения
5 Разрушение двигателя ППИ на ПУ или вблизи ПУ при сходе с направляющей	Уменьшение прочности камеры двигателя, обусловленные нарушением инструкции по эксплуатации, хранению и транспортированию ППИ	Прекратить пуск ППИ с данной ПУ, немедленно уйти в укрытие и доложить на КП о случившемся. Выходить из укрытия не ранее, чем через 5 мин. Любые работы с ПУ и ППИ категорически запрещаются до принятия решения специально назначенной комиссией
6 Падение ППИ на землю на дальности, меньше расчетной с самоликвидацией на земле или без самоликвидации	<p>Разрушение двигателя на траектории полета</p> <p>Повреждение перьев стабилизатора</p>	Прекратить работы, доложить на КП о случившемся. Если ППИ не ликвидировалось найти место падения ППИ и выставить охрану до прибытия комиссии по расследованию. Комиссия должна осмотреть отказавшее ППИ, проверить исправность ПУ, соблюдение правил эксплуатации ППИ и ПУ, транспортирования и хранения ППИ, осмотреть все имеющиеся на ПВ ППИ этой партии, обратив особое внимание на целостность пленки на газовыходных окнах ГЧ, наличие забоев на ящиках и корпусных деталях ППИ, на состояние перьев стабилизатора и влажность в складских помещениях. Если комиссия не обнаружила нарушений требований инструкции по эксплуатации ППИ и ПУ, применение ППИ этой партии приостановить и вызвать представителя завода-изготовителя для принятия решения по партии

## РД 52.37.710—2012

☒ **Окончание таблицы Н.1**

Характер неисправности и ее внешние проявления	Вероятная причина	Метод устранения
7 Падение ПГИ на землю на расчетной дальности с самоликвидацией на земле или без самоликвидации	<p>Угол стрельбы меньше угла, при котором самоликвидация ПГИ происходит в воздухе</p> <p>Стрельба при встречном ветре скоростью более 25 м/с</p> <p>Отказ одного из элементов системы обеспечения безопасности (шашка активного дыма, замедлитель, капсулы-детонатор, ленты ВВ)</p>	<p>Исключить пуск ПГИ при углах возвышения, при которых, самоликвидация ПГИ происходит на высоте менее 1000 м от поверхности земли</p> <p>Прекратить работы и доложить руководителю АВ о сильном ветре</p> <p>1. Прекратить применение этой партии ПГИ. 2. Подготовить акт об аномальном функционировании ПГИ и направить его в Росгидромет, ФГБУ «ВГИ» и завод-изготовитель для принятия мер по устранению причин</p>



## Приложение П

(справочное)

### Порядок расчета сопротивления заземления ПУ

П.1 Расчет сопротивления заземления может быть выполнен по формулам, представленным в таблице П.1, в которой приняты следующие обозначения и единицы измерения:

- $R$  – сопротивление, Ом;
- $\rho$  – удельное сопротивление грунта, Ом/м.

Т а б л и ц а П. 1 – Сопротивление заземления в зависимости от типа электрода-заземлителя

Тип электрода-заземлителя	Расчетная формула
Труба из круглой стали длиной $L$ радиусом $r$ , забитая до уровня с поверхности земли	$R_r = \frac{\rho}{2\pi L} \ln \frac{2l}{r}$
Стальной уголок длиной $L$ и стороной уголка $b$	$R_v = \frac{\rho}{2\pi L} \ln \frac{4l}{b}$
Полосовая сталь длиной $L$ и шириной $C$	$R_{л} = \frac{\rho}{2\pi L} \ln \frac{8l}{C}$
Труба из круглой стали длиной $L$ радиусом $r$ , закопанная горизонтально на глубину $h$	$R_k = \frac{\rho}{\pi L} \ln \frac{l}{\sqrt{2hr}}$
Кольцо диаметром $D$ из круглой стали радиусом $r$ на глубине $h$	$R_4 = \frac{\rho}{20D} \left( \ln \frac{4D}{r} + \frac{\pi D}{4h} \right)$

П.2 Сопротивление определяется не столько площадью поверхности заземлителя, а удельным сопротивлением грунта  $\rho$ , зависящим от состава почвы, ее влажности, температуры, плотности, содержания солей и др. Примерные значения  $\rho$  для разных грунтов приведены в таблице П.2.

Т а б л и ц а П. 2 – Удельное сопротивление разных грунтов  $\rho$  (Ом·м)

Тип грунта	Удельное сопротивление $\rho$ , Ом·м
Садовая земля	40
Глина	70
Каменистая глина	100
Суглинок	150
Смешанный грунт	150
Чернозем	200
Супесь	400
Известняк, мергель	1400
Скальный грунт	3000

### Библиография

[1] Положение о лицензировании работ по активному воздействию на гидрометеорологические и геофизические процессы и явления. Утверждено постановлением Правительства РФ от 30.12.2011 N 1216

[2] Инструкция по организации и проведению противорадиолокационных стрельб на территории Российской Федерации. Утверждена приказами Министра обороны Российской Федерации, Министра транспорта Российской Федерации, Руководителя Росгидромета от 15.05.2001 № 220/89/51

[3] Положение о приобретении, хранении и использовании средств активного воздействия специализированными организациями активного воздействия на метеорологические и другие геофизические процессы. Утверждено постановлением Правительства Российской Федерации от 15 мая 1999 г. № 807

[4] Инструкция о порядке учета, хранения и передачи средств активного воздействия одной специализированной организацией другой специализированной организации. Утвержден приказом Росгидромета от 07.12.99 № 141

[5] Перечень средств активного воздействия на метеорологические и другие геофизические процессы. Утвержден руководителем Росгидромета от 06.12.99

[6] Противорадиолокационное изделие «Алазань-6». Инструкция по эксплуатации

[7] Противорадиолокационное изделие «Алазань-9». Инструкция по эксплуатации

[8] Пусковая установка ТКБ-040-04. Техническое описание и инструкция по эксплуатации

[9] Противорадиолокационная пусковая установка «Элия». Техническое описание. ЗФ3.221.000ТО. Инструкция по эксплуатации ЗФ3.221.000 ИЭ

[10] Противорадиолокационная пусковая установка «Элия-МР». Техническое описание. Техническое описание ЗФ3.221.002ТО. Инструкция по эксплуатации ЗФ3.221.002 ИЭ

[11] Автоматизированная противорадиолокационная пусковая установка «Элия-2». Техническое описание АС.002.000 ТО. Инструкция по эксплуатации АС 00.00.000 ИЭ

[12] Распоряжение Правительства Российской Федерации местным органам МВД на право контроля хранения и применения ракетно-артиллерийских комплексов специализированными службами Росгидромета от 18.12.92 № 2392 р.

---

Ключевые слова: противорадовый комплекс, противорадовое изделие, пусковая установка, активное воздействие, пункт воздействия, техника безопасности, аномальное функционирование, сектор стрельбы, запретный сектор

---

