
МИНИСТЕРСТВО ПРИРОДНЫХ РЕСУРСОВ И ЭКОЛОГИИ
РОССИЙСКОЙ ФЕДЕРАЦИИ

Федеральная служба по гидрометеорологии
и мониторингу окружающей среды (Росгидромет)

РУКОВОДЯЩИЙ ДОКУМЕНТ

РД

52.18.310–

2011

**МАССОВАЯ ДОЛЯ ФОСФОРОРГАНИЧЕСКИХ ПЕСТИЦИДОВ
ПАРАТИОН-МЕТИЛА, ФОЗАЛОНА, ДИМЕТОАТА В ПРОБАХ ПОЧВЫ**

Методика измерений методом газожидкостной хроматографии

ОБНИНСК
ФГБУ «ВНИИГМИ-МЦД»
2011

Предисловие

1 РАЗРАБОТАН Государственным учреждением «Научно-производственное объединение «НПО «Тайфун» (ГУ «НПО «Тайфун»)

2 РАЗРАБОТЧИКИ Н.Н. Лукьянова, канд. хим. наук; Э.И. Бабкина, канд. хим. наук; Л.Б. Алексеева; Г.А. Мошкарлова; Г.Н. Мальцев; Ж.Н. Трублаевич, канд. биол. наук; В.В. Красковская

3 СОГЛАСОВАН с УМЗА Росгидромета 24.01.2011

4 УТВЕРЖДЁН заместителем Руководителя Росгидромета 26.01.2011

5 СВИДЕТЕЛЬСТВО ОБ АТТЕСТАЦИИ выдано ГУ «НПО «Тайфун» № 18.15–2010 от 20.10.2010

6 ЗАРЕГИСТРИРОВАН ГУ «НПО «Тайфун» за номером РД 52.18.310–2011 от 02.02.2011

7 ВЗАМЕН РД 52.18.310–2001 Методические указания. Определение массовой доли фосфорорганических пестицидов паратион-метила, фозалона, диметоата в пробах почвы. Методика выполнения измерений методом газожидкостной хроматографии

Содержание

1 Область применения	1
2 Нормативные ссылки	1
3 Требования к показателям точности измерений	3
4 Требования к средствам измерений, вспомогательным устройствам, материалам, реактивам	4
5 Метод измерений	7
6 Требования безопасности, охраны окружающей среды	8
7 Требования к квалификации операторов	9
8 Требования к условиям измерений	9
9 Подготовка к выполнению измерений	10
9.1 Требования к отбору и хранению проб	10
9.2 Подготовка проб к анализу	10
9.3 Приготовление рабочих растворов	11
9.4 Приготовление градуировочных растворов	11
9.5 Приготовление почвенного экстракта из навески пробы	12
9.5.1 Экстракция паратион-метила и фозалона из навески пробы	12
9.5.2 Экстракция диметоата из воздушно-сухой пробы	15
9.5.3 Экстракция диметоата из пробы с естественной влажностью	16
9.6 Устранение мешающих факторов при выполнении измерений массовой доли пестицидов	17
9.7 Условия хранения реактивов, рабочих и градуировочных растворов и экстрактов проб	18
10 Порядок выполнения измерений	19
11 Обработка результатов измерений	23
12 Контроль точности результатов измерений	24
13 Затрата рабочего времени на определение массовой доли пестицидов в пробах почвы	28
Приложение А (справочное) Проверка чистоты и очистка реактивов, бланковые определения, установление ЛДД, построение градуировочного графика	30
Свидетельство об аттестации методики (метода) измерений № 18.15–2010	

РУКОВОДЯЩИЙ ДОКУМЕНТ

**МАССОВАЯ ДОЛЯ ФОСФОРОРГАНИЧЕСКИХ ПЕСТИЦИДОВ
ПАРАТИОН-МЕТИЛА, ФОЗАЛОНА, ДИМЕТОАТА В ПРОБАХ ПОЧВЫ
Методика измерений методом газожидкостной хроматографии**

Дата введения – 2012 – 01 – 01

1 Область применения

1.1 Настоящий руководящий документ устанавливает методику выполнения измерений (далее – методика) массовой доли фосфорорганических пестицидов паратион-метила, фозалона и диметоата (далее – пестициды) в объединённых пробах почвы (далее – проба) методом газожидкостной хроматографии (ГЖХ) и предназначен для использования в лабораториях, осуществляющих наблюдения за остаточным количеством пестицидов в почве.

1.2 Методика позволяет определить массовую долю пестицидов в следующих диапазонах, мг/кг:

- паратион-метил – от 0,01 до 10,0;
- фозалон – от 0,05 до 25,0;
- диметоат – от 0,03 до 15,0.

Примечание – Предельно допустимая концентрация пестицидов в почве, указанная в ГН 1.2.2701, составляет, мг/кг:

- паратион-метил – 0,01;
- фозалон – 0,5;
- диметоат – 0,3.

2 Нормативные ссылки

В настоящем руководящем документе использованы ссылки на следующие стандарты:

РД 52.18.310–2011

ГОСТ 12.1.007–76 Система стандартов безопасности труда. Вредные вещества. Классификация и общие требования безопасности

ГОСТ 17.4.3.01–83 Охрана природы. Почвы. Общие требования к отбору проб

ГОСТ 5180–84 Грунты. Методы лабораторного определения физических характеристик

ГОСТ Р 8.589–2001 Государственная система обеспечения единства измерений. Контроль загрязнения окружающей природной среды. Метрологическое обеспечение. Основные положения

ГН 1.2.2701–10 Гигиенические нормативы содержания пестицидов в объектах окружающей среды (перечень)

МИ 1317–2004 Рекомендация. Государственная система обеспечения единства измерений. Результаты и характеристики погрешности измерений. Формы представления. Способы использования при испытаниях образцов продукции и контроле их параметров

МИ 2334–95 Рекомендация. Государственная система обеспечения единства измерений. Смеси аттестованные. Общие требования к разработке

МИ 2335–95 Рекомендация. Государственная система обеспечения единства измерений. Внутренний контроль качества результатов количественного химического анализа

РМГ 61–2003 Рекомендации по межгосударственной стандартизации. Государственная система обеспечения единства измерений. Показатели точности, правильности, прецизионности методик количественного химического анализа. Методы оценки

РД 52.18.103–86 Методические указания. Охрана природы. Почвы. Оценка качества аналитических измерений содержания пестицидов и токсичных металлов в почве

РД 52.18.156–99 Методические указания. Охрана природы. Почвы. Методы отбора объединённых проб почвы и оценки загрязнения сельскохозяйственного угодья остаточными количествами пестицидов

РД 52.18.188–2011. Массовая доля триазиновых гербицидов симазина и прометрина в пробах почвы. Методика измерений методом газожидкостной хроматографии

Примечание – Ссылки на остальные нормативные документы приведены в разделе 4.

3 Требования к показателям точности измерений

3.1 Погрешность измерений соответствует приписанным характеристикам, приведённым в таблице 1.

Т а б л и ц а 1 – Приписанные характеристики погрешности измерений

Наименование пестицида	Диапазон измеряемых значений массовой доли X, мг/кг	Показатель повторяемости (среднее квадратическое отклонение результатов единичного анализа, полученных в условиях повторяемости) σ_r , мг/кг	Показатель воспроизводимости (среднее квадратическое отклонение всех результатов анализа, полученных в условиях воспроизводимости) σ_R , мг/кг	Показатель правильности (границы, в которых находится неключённая систематическая составляющая погрешности) $\pm\Delta_c$, мг/кг	Показатель точности методики (границы, в которых находится погрешность) $\pm\Delta$, мг/кг, при P=0,95
Паратион-метил	От 0,01 до 10,0	0,13·X	0,18·X	0,29·X	0,41·X
Диметоат	От 0,003 до 15,0	0,09·X	0,13·X	0,21·X	0,28·X
Фозалон	От 0,05 до 25,0	0,09·X	0,13·X	0,23·X	0,32·X

3.2 Значения показателя точности методики используют при:

- оформлении результатов измерений;
- оценке деятельности лабораторий на качество проведения измерений;
- оценке возможности использования результатов измерений при реализации методики в конкретной лаборатории.

4 Требования к средствам измерений, вспомогательным устройствам, материалам, реактивам

4.1 При выполнении измерений применяют следующие средства измерений:

- весы неавтоматического действия высокого класса точности с наибольшим пределом взвешивания 500 г и пределом допустимой погрешности не более ± 100 мг по ГОСТ Р 53228–2008;

- микрошприцы типа «Газохром-101» или МШ-10М вместимостью 1 и 10 мм³ по ТУ 2.283.106–90;

- хроматограф газовый (далее – хроматограф), снабжённый термоионным или термоаэрозольным детектором (далее – ТИД, ТАД), с колонками газохроматографическими насадочными стеклянными (далее – колонки) длиной от 1 до 2 м и внутренним диаметром не более 3 мм по ТУ 1.550.150–85 или капиллярными длиной 30 м, внутренним диаметром от 0,25 до 0,32 мм;

- хроматограф, снабжённый детектором электронного захвата (далее – ЭЗД), с колонками длиной от 1 до 1,5 м, внутренним диаметром не более 3 мм по ТУ 1.550.150–85;

- цилиндры исполнения 1 или 3, вместимостью 25, 50, 100 см³, 2-го класса точности по ГОСТ 1770–74;

- колбы исполнения 2, вместимостью 25, 50, 100, 1000 см³, 2-го класса точности по ГОСТ 1770–74;

- пипетки типа 1, исполнения 1, вместимостью 1 и 2 см³; исполнения 1 или 2, вместимостью 5 и 10 см³, 1-го класса по ГОСТ 29227–91;

- пробирки исполнения 2, вместимостью 10; 15; 20 см³ с ценой деления 0,2 см³ по ГОСТ 1770–74;

- термометр ртутный стеклянный лабораторный с диапазоном измерения от 0 °С до +150 °С и ценой деления 1 °С;

- линейка измерительная с пределом измерения 300 мм по ГОСТ 427–75.

Примечание – Допускается применение средств измерений другого типа, имеющих метрологические характеристики, обеспечивающие точность измерений, указанную в таблице 1.

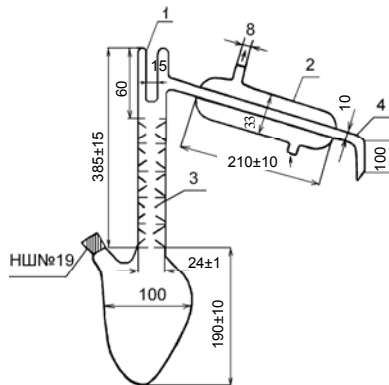
4.2 При выполнении измерений применяют следующие вспомогательные устройства:

– колбы типа Кн исполнения 1, с взаимозаменяемым конусом 29/32 номинальной вместимостью 100; 250; 1000 см³ по ГОСТ 25336–82;

– воронки типа ВД исполнения 1, номинальной вместимостью 250; 500 см³ по ГОСТ 25336–82;

– воронки типа В диаметром 56 мм, высотой 80 мм; диаметром 75 мм, высотой 110 мм по ГОСТ 25336–82;

– установка для перегонки органических растворителей с основными размерами, указанными на рисунке 1, или колба Фаворского номинальной вместимостью 500 см³ по ГОСТ 25336–82;



1 – паз для термометра; 2 – обратный холодильник;

3 – ёлочный дефлегматор; 4 – аллонж

Р и с у н о к 1 – Установка для перегонки органических растворителей

– колбы круглодонные типа К исполнения 1, номинальной вместимостью 250 см³ по ГОСТ 25336–82;

– стаканы типа В исполнения 1, номинальной вместимостью 50; 100; 400 см³ по ГОСТ 25336–82;

РД 52.18.310–2011

- стаканчики типа СВ с взаимозаменяемым конусом 14/8; 24/10 по ГОСТ 25336–82 (далее – бюксы);
- палочки стеклянные длиной от 180 до 200 мм, диаметром от 5 до 7 мм;
- ступка № 4 наибольшим наружным диаметром 110 мм по ГОСТ 9147–80;
- пестик № 2 высотой 120 мм по ГОСТ 9147–80;
- ложка или шпатель № 1 длиной 120 мм по ГОСТ 9147–80;
- сито почвенное с диаметром отверстий 0,5 и 2 мм по ГОСТ 6613–86;
- эксикатор исполнения 2 диаметром корпуса 180 мм по ГОСТ 25336–82;
- печь муфельная с рабочей камерой длиной 275 мм, шириной 195 мм, высотой 115 мм, максимальной температурой нагрева 900 °С;
- плитка электрическая с закрытой спиралью мощностью 800 Вт;
- ротационный испаритель типа ИР-1, ИР-1М по ТУ 25-1173.102–84;
- баня водяная по ТУ 64-1-2850–76;
- шкаф сушильный с диаметром рабочей камеры (350±5) мм и длиной (300±5) мм, максимальной температурой разогрева 200 °С;
- аппарат для встряхивания проб почвы типа АБУ-1 по ТУ 64-1-2451–72;
- центрифуга типа ЦЛС-3 по ТУ 5-375-4170–73 с пробирками стеклянными НШХ 8.350.005 круглодонными цельнолитыми вместимостью 200 см³;

Примечание – Допускается применение вспомогательных устройств другого типа, имеющих метрологические характеристики, обеспечивающие точность измерений, указанную в таблице 1.

4.3 При выполнении измерений применяют следующие материалы и реактивы:

- бумага фильтровальная лабораторная по ГОСТ 12026–79;
- вата медицинская гигроскопическая, гигиеническая по ГОСТ 5556–81, обезжиренная (промытая ацетоном и н-гексаном);
- ацетон, ч.д.а., по ГОСТ 2603–79;
- н-гексан, ч., по ТУ 6-09-3375–78, перегнанный;

- хлороформ очищенный по ГОСТ 20015–88, перегнанный;
- вода дистиллированная по ГОСТ 6709–72;
- натрий серноокислый, х.ч., по ГОСТ 4166–76;
- кальций хлористый технический кальцинированный, высший сорт, по ГОСТ 450–77 (далее хлористый кальций);
- кислота серная с массовой долей от 93,6 % до 95,6 %, х.ч., по ГОСТ 4204–77;
- азот газообразный особой чистоты, 1-й сорт, по ГОСТ 9293–74;
- бумага индикаторная универсальная по ТУ 6-09-181–76;
- хроматон N-AW-DMCS или N-AW-HMDS, или N-Super зёрнения от 0,125 до 0,160 мм, или от 0,160 до 0,200 мм с нанесённой жидкой фазой OV-17, или SE-30 в количестве 5 %;
- государственный стандартный образец состава раствора фозалона с аттестованным значением массовой концентрации 100 мкг/см³ ГСО 7321–96;
- государственный стандартный образец состава раствора диметоата (фосфамида) с аттестованным значением массовой концентрации 100 мкг/см³ ГСО 7307–96;
- государственный стандартный образец состава раствора паратион-метила (метафоса) с аттестованным значением массовой концентрации 100 мкг/см³ ГСО 7312–96.

Примечание – Допускается применение материалов и реактивов другого типа, имеющих метрологические характеристики, обеспечивающие точность измерений, указанную в таблице 1.

5 Метод измерений

5.1 Метод измерений основан на извлечении пестицидов из почвы, их идентификации и определении массовой доли в пробе.

5.1.1 Извлечение паратион-метила и фозалона из почвы производится путём экстракции смесью н-гексана (далее – гексан) и ацетона.

5.1.2 Извлечение диметоата производится путём экстракции водным раствором серной кислоты с последующей реэкстракцией из воды в хлороформ и растворением сухого остатка в ацетоне.

5.1.3 Идентификацию пестицидов проводят по времени удерживания, устанавливаемому с помощью градуировочного раствора.

5.1.4 Определение массовой доли пестицидов в пробе проводят методом ГЖХ путём сравнения высоты (площади) пика анализируемого и градуировочного растворов.

5.2 Минимально детектируемая масса пестицидов в аликвоте объёмом от 2 до 4 мм³ составляет, нг:

- паратион-метил – от 0,1 до 0,3;
- фозалон – от 0,3 до 0,5;
- диметоат – от 0,5 до 0,7.

6 Требования безопасности, охраны окружающей среды

6.1 При выполнении измерений массовой доли пестицидов в пробах соблюдают требования безопасности труда в соответствии с ГОСТ 12.1.007 и [1].

6.2 При выполнении анализов необходимо соблюдать осторожность при работе с пестицидами, органическими растворителями, концентрированной серной кислотой и другими химическими веществами.

Работы с органическими растворителями (изопропиловый спирт, гексан, ацетон), относящимися к легковоспламеняющимся жидкостям, должны проводиться с использованием приточно-вытяжной вентиляции вдали от огня и источников искрообразования, избегая попадания их паров в воздушную среду производственного помещения.

6.3 Оператор должен пройти инструктаж о мерах предосторожности при работе с электрическими приборами.

6.4 Помещение, в котором проводят анализы, должно быть оборудовано приточно-вытяжной вентиляцией.

6.5 Сливы* органических растворителей, кислот и оснований категорически запрещается выливать в канализацию.

6.6 Сливы помещают в отдельные стеклянные бутылки или пластмассовые канистры, которые хранят в соответствии с требованиями к хранению легковоспламеняющихся жидкостей и кислот, изложенными в [1].

6.7 Ёмкости со сливами после заполнения транспортируют на городскую свалку в специально отведённое место или их содержимое сливают в специальные ёмкости, находящиеся на территории организации.

7 Требования к квалификации операторов

Измерения может проводить инженер, техник или лаборант со средним специальным образованием, прошедший соответствующую подготовку, имеющий навыки работы в химической лаборатории и ознакомленный с руководством по эксплуатации хроматографа.

8 Требования к условиям измерений

8.1 Выполнение измерений следует проводить при нормальных условиях:

- температура окружающего воздуха, °С..... 22 ± 5 ;
- относительная влажность окружающего воздуха, % не более 80;
- атмосферное давление, кПа (мм рт. ст.)..от 84 до 106 (от 630 до 795);
- напряжение в сети питания, В 220 ± 10 ;
- частота переменного тока в сети питания, Гц 50 ± 1 .

8.2 Необходимым условием при выполнении измерений является устранение влияния следующих мешающих факторов, приводящих к искажению аналитического сигнала:

* Отработанные растворы.

- сопутствующих веществ, присутствующих в реактивах, фильтровальной бумаге, на стенках стеклянной посуды;
- присутствия в экстракте пробы коэкстрактивных (попутно извлекающихся) веществ.

9 Подготовка к выполнению измерений

9.1 Требования к отбору и хранению проб

9.1.1 Отбор проб для определения массовой доли пестицидов производят по ГОСТ 17.4.3.01 и РД 52.18.156.

9.1.2 Пробы, высушенные до воздушно-сухого состояния, определяемого по ГОСТ 5180, как состояние равновесия с влажностью и температурой окружающего воздуха, хранят при нормальных условиях (8.1) в лабораторном помещении в упаковке из картона, ткани, крафт-бумаги или кальки.

Примечание – Недопустимо использование для хранения проб пластмассовых материалов.

9.1.3 Пробы хранят не более 7 сут в связи с нестойкостью фосфорорганических пестицидов в окружающей среде [2]. При необходимости хранения проб более 7 сут следует учитывать влияние срока хранения на содержание остаточных количеств пестицидов.

9.1.4 Контроль срока хранения проб проводят согласно РД 52.18.103.

9.2 Подготовка проб к анализу

9.2.1 Из пробы, подготовленной по 9.1.2, отбирают методом квартования пробу для анализа массой от 200 до 300 г. Из нее тщательно удаляют корни и другие инородные частицы, почву растирают в фарфоровой ступке и просеивают через почвенное сито с диаметром отверстий не более 0,5 мм.

9.2.2 Часть пробы для анализа, подготовленной по 9.2.1, помещают с помощью ложки или шпателя в бюкс и взвешивают в бюксе одну навеску пробы массой 10 г.

9.3 Приготовление рабочих растворов

9.3.1 Предварительную проверку чистоты применяемых реактивов и их очистку производят в соответствии с А.1 (приложение А).

9.3.2 Приготовление рабочего раствора натрия сернокислового 2 %-й массовой концентрации производят следующим образом:

- взвешивают в бюксе 20 г натрия сернокислового и помещают его в колбу вместимостью 1 дм³;
- отбирают 980 см³ дистиллированной воды и вводят в ту же колбу;
- содержимое колбы перемешивают вращательными движениями до полного растворения навески.

9.3.3 Приготовление раствора серной кислоты 0,04 %-й массовой концентрации производят следующим образом:

- в коническую термостойкую колбу вместимостью 1 дм³ помещают 1 дм³ дистиллированной воды;
- отбирают 0,22 см³ концентрированной серной кислоты и вводят её в колбу с дистиллированной водой;
- полученный раствор перемешивают стеклянной палочкой.

9.4 Приготовление градуировочных растворов

9.4.1 Приготовление градуировочных растворов паратион-метила и фозалона с массовой концентрацией 1 мкг/см³ производят следующим образом:

- в мерные колбы вместимостью 100 см³ с помощью пипеток вместимостью 1 см³ отбирают по 1 см³ государственных стандартных образцов (ГСО) поименованных пестицидов с массовой концентрацией 100 мкг/см³;
- объём растворов доводят до метки на колбе гексаном;
- каждому из градуировочных растворов приписывают массовую концентрацию 1 мкг/см³.

9.4.2 Приготовление градуировочного раствора диметоата с массовой концентрацией 1 мкг/см³ производят следующим образом:

- в мерную колбу вместимостью 100 см³ с помощью пипетки вместимостью 1 см³ отбирают 1 см³ ГСО состава раствора диметоата с массовой концентрацией 100 мкг/см³;
- объём раствора доводят до метки на колбе ацетоном;
- полученному градуировочному раствору приписывают массовую концентрацию 1 мкг/см³.

Оценку погрешности приготовления градуировочных растворов пестицидов производят в соответствии с МИ 2334.

9.5 Приготовление почвенного экстракта из навески пробы

При экстракции паратион-метила и фозалона подготовку проб к анализу производят в соответствии с 9.1.2.

Экстракцию диметоата при рН почвы выше 7 производят из проб с естественной влажностью, т.к. в щелочной среде диметоат гидролизует [3]. При рН почвы ниже 7 пробоподготовку для экстракции диметоата производят в соответствии с 9.1.2.

9.5.1 Экстракция паратион-метила и фозалона из навески пробы

9.5.1.1 Экстракцию паратион-метила и фозалона из навески пробы производят следующим образом:

- подготавливают по 9.2.2 партию навесок проб, помещают каждую из проб с помощью воронки в коническую колбу вместимостью 250 см³;
- к каждой навеске пробы добавляют 15 см³ водного раствора натрия серноокислого 2 %-й массовой концентрации. Коническую колбу закрывают притёртой пробкой и оставляют закрытой в течение 30 мин;
- через 30 мин (после увлажнения почвы) в коническую колбу с навеской пробы вносят 15 см³ ацетона и 30 см³ гексана; полученную смесь встряхивают с частотой 50 Гц на аппарате для встряхивания проб почвы в течение 1 ч;

- через 1 ч партию проб переносят из конических колб в центрифужные пробирки вместимостью 200 см³ и центрифугируют при скорости от 1500 до 2000 об/мин от 10 до 15 мин;
- жидкую часть (центрифугат) из каждой центрифужной пробирки сливают в делительную воронку вместимостью 500 см³;
- в каждую центрифужную пробирку вносят 15 см³ раствора натрия сернокислого 2 %-й массовой концентрации и 15 см³ ацетона;
- содержимое центрифужной пробирки встряхивают вращательными движениями, переносят в первоначально использованную коническую колбу и добавляют 30 см³ гексана;
- смесь в конической колбе встряхивают с частотой 50 Гц на аппарате для встряхивания проб почвы в течение 30 мин, переносят в первоначально использованную центрифужную пробирку и центрифугируют при скорости от 1500 до 2000 об/мин от 10 до 15 мин;
- центрифугат сливают в делительную воронку к первой части центрифугата. Отбирают 150 см³ раствора натрия сернокислого 2 %-й массовой концентрации и вводят в делительную воронку, содержащую центрифугат;
- содержимое делительной воронки встряхивают от 3 до 5 мин, периодически осторожно открывая пробку, и выдерживают от 5 до 10 мин до разделения слоёв;
- водно-ацетоновый слой сливают в стакан вместимостью 400 см³, гексановый слой сушат фильтрованием через натрий сернокислый по 9.5.1.2;
- водно-ацетоновый слой возвращают из стакана в первоначально использованную делительную воронку, добавляют от 10 до 15 см³ гексана, встряхивают от 2 до 3 мин, периодически открывая пробку, и оставляют на время от 5 до 10 мин до разделения слоёв. Водно-ацетоновый слой сливают в первоначально использованный стакан, гексановый слой сушат путём фильтрования через первоначально использованный натрий сернокислый по 9.5.1.2;

– экстракцию водно-ацетонового слоя гексаном повторяют, гексановые экстракты объединяют.

9.5.1.2 Фильтрование через натрий серноокислый, подготовленный по А.1.12 (приложение А), производят следующим образом:

– взвешивают натрий серноокислый в количестве от 15 до 20 г и переносят навеску в воронку диаметром 56 или 75 мм, в которую предварительно помещён кусочек обезжиренной ваты, препятствующей высыпанию натрия серноокислого;

– натрий серноокислый в воронке смачивают гексаном (или хлороформом при определении диметоата) в количестве от 5 до 7 см³ до появления первой капли;

– воронку с натрием серноокислым помещают в коническую колбу, гексановый (или хлороформный) экстракт фильтруют через натрий серноокислый.

Примечание – Недопустимо попадание натрия серноокислого в фильтрат.

9.5.1.3 Гексановый экстракт, полученный по 9.5.1.1, концентрируют следующим образом:

– гексановый экстракт переносят в круглодонную колбу ротационного испарителя вместимостью 250 см³;

– круглодонную колбу подсоединяют к ротационному испарителю и помещают на водяную баню;

– при концентрировании гексанового экстракта температура воды в водяной бане должна быть от 40 °С до 43 °С. Гексановый экстракт концентрируют при указанной температуре не более 10 мин до объёма от 4 до 5 см³;

– сконцентрированный гексановый экстракт подвергают ГЖХ-анализу с использованием ЭЗД или ТИД.

Примечание – Почву со слабой гумусированностью (от 1 % до 2,5 %) подвергают ГЖХ-анализу с использованием ЭЗД.

9.5.2 Экстракция диметоата из воздушно-сухой пробы

9.5.2.1 Экстракцию диметоата из воздушно-сухой пробы производят следующим образом:

- подготавливают по 9.2.2 партию навесок проб, помещают навески пробы с помощью воронок в конические колбы вместимостью 250 см³;
- к каждой навеске пробы добавляют 20 см³ серной кислоты 0,04 %-й массовой концентрации (рН от 4 до 5); коническую колбу закрывают притёртой пробкой;
- смесь в конической колбе встряхивают с частотой 50 Гц на аппарате для встряхивания проб почвы от 30 до 40 мин, переносят партию проб в центрифужные пробирки вместимостью 200 см³ и центрифугируют при скорости от 1500 до 2000 об/мин от 10 до 15 мин;
- центрифугат сливают в делительную воронку вместимостью 250 см³;
- в центрифужные пробирки с оставшейся навеской пробы вносят по 20 см³ серной кислоты 0,04 %-й массовой концентрации. Перемешивают содержимое центрифужных пробирок стеклянными палочками от 2 до 3 мин;
- помещают центрифужные пробирки в центрифугу и центрифугируют при скорости от 1500 до 2000 об/мин от 10 до 15 мин;
- центрифугат сливают в делительные воронки к первой части центрифугата;
- отбирают 30 см³ хлороформа и вводят в делительную воронку, содержащую центрифугат;
- содержимое делительной воронки встряхивают от 5 до 7 мин, периодически осторожно открывая пробку, и оставляют на время от 5 до 10 мин до разделения слоёв. Затем хлороформный слой сливают в колбу вместимостью 100 см³.
- в первоначально использованную делительную воронку вносят 30 см³ хлороформа и повторяют экстракцию. Объединённый хлороформный экстракт сушат по 9.5.1.2.

9.5.2.2 Концентрирование хлороформного экстракта, полученного по 9.5.2.1, производят следующим образом:

– хлороформный экстракт переносят в круглодонную колбу ротационного испарителя вместимостью 250 см³, круглодонную колбу подсоединяют к ротационному испарителю и помещают на водяную баню. При концентрировании хлороформного экстракта температура воды в водяной бане должна быть не более 40 °С. Экстракт концентрируют при указанной температуре от 9 до 10 мин до объёма от 2 до 3 см³;

– сконцентрированный хлороформный экстракт переносят с помощью пипетки в пробирку вместимостью 10 см³, колбу ополаскивают 1 или 2 см³ хлороформа, который переносят в ту же пробирку. Хлороформ испаряют до суха при температуре рабочего помещения, сухой остаток в пробирке растворяют 1 или 2 см³ ацетона;

– ацетоновый экстракт подвергают ГЖХ-анализу с использованием ТИД.

9.5.3 Экстракция диметоата из пробы с естественной влажностью

9.5.3.1 Экстракцию диметоата из пробы с естественной влажностью производят следующим образом:

– из влажной почвы, измельчённой и просеянной через почвенное сито с диаметром отверстий 2 мм, отбирают навеску пробы: взвешивают в бюксе навеску пробы массой 30 г и с помощью воронки помещают навеску пробы в коническую колбу вместимостью 250 см³;

– к навеске пробы добавляют 50 см³ серной кислоты 0,04 %-й массовой концентрации (рН от 4 до 5); коническую колбу закрывают притёртой пробкой;

– партию конических колб встряхивают с частотой 50 Гц на аппарате для встряхивания проб почвы от 30 до 40 мин, переносят их содержимое в центрифужные пробирки вместимостью 200 см³ и центрифугируют при скорости от 1500 до 2000 об/мин в период времени от 10 до 15 мин;

– центрифугат сливают в делительную воронку вместимостью 250 см³. В центрифужные пробирки с оставшейся навеской пробы вносят по 50 см³ серной кислоты 0,04 %-й массовой концентрации. Перемешивают содержимое центрифужных пробирок стеклянными палочками от 2 до 3 мин и центрифугируют при скорости от 1500 до 2000 об/мин в период времени от 10 до 15 мин. Центрифугат сливают в делительные воронки к первой части центрифугата;

– отбирают 40 см³ хлороформа и вводят в делительную воронку, содержащую центрифугат. Содержимое делительной воронки встряхивают от 5 до 7 мин, периодически осторожно открывая пробку, и оставляют на время от 5 до 10 мин до разделения слоёв;

– хлороформный слой сливают в колбу вместимостью 100 см³. В делительную воронку с оставшимся центрифугатом вносят 40 см³ хлороформа и повторяют экстракцию. Объединённый хлороформный экстракт фильтруют через натрий сернокислый по 9.5.1.2.

9.5.3.2 Концентрирование хлороформного экстракта, полученного при экстракции диметоата из пробы с естественной влажностью, и дальнейшие операции производят по 9.5.2.2.

– одновременно определяют воздушно-сухую массу навески пробы, отобранной по 9.5.3.1, для чего дополнительно взвешенную навеску пробы с естественной влажностью (30 г) доводят до воздушно-сухого состояния в соответствии с ГОСТ 5180;

– полученное значение вводят в расчётную формулу (1).

9.6 Устранение мешающих факторов при выполнении измерений массовой доли пестицидов

9.6.1 Из мешающих коэкстрактивных веществ, детектируемых ТИД или ТАД, устраняют влияние азотсодержащих веществ, в т.ч. триазиновых гербицидов. Для доказательства принадлежности полученных пиков определяемым пестицидам проводят операции по 9.6.2.

РД 52.18.310–2011

Примечание – При наличии в пробе карбофоса использование ТИД и ТАД позволяет провести его качественное определение.

9.6.2 Для отделения азотсодержащих веществ экстракты проб обрабатывают согласно РД 52.18.188 раствором соляной кислоты с концентрацией 0,1 N, после чего проводят измерения с применением ТИД и ТАД.

9.6.3 Если при проведении измерений используют насадочные колонки, необходимо учитывать влияние следующих факторов:

– если для количественного определения паратион-метила и диметопта используют ДЭЗ, результаты анализа не могут быть достоверными в связи со значительным мешающим влиянием хлорорганических пестицидов (ХОП). Сведения об этом приведены в таблице 2;

– использование ДЭЗ допускается для определения массовой доли фозалона, когда условия хроматографирования исключают влияние не только ХОП, но и фталатов.

9.6.4 Мешающие влияния коэкстрактивных веществ могут быть устранены при использовании капиллярной колонки. Пример параметров выполнения измерений с использованием капиллярной колонки типа DB-5 приведён в 10.3.2. Время удерживания пестицидов определяют в каждом конкретном случае с помощью градуировочных растворов.

9.7 Условия хранения реактивов, рабочих и градуировочных растворов и экстрактов проб

9.7.1 Реактивы хранят в склянках с этикетками и притертыми пробками в лабораторном помещении при нормальных условиях (8.1).

9.7.2 Рабочие водные растворы хранят не более двух недель.

9.7.3 Экстракты проб хранят в холодильнике при температуре не более +12 °С.

9.7.4 Градуировочные растворы пестицидов хранят в холодильнике при температуре не более +12 °С не более 3 мес.

Примечание – Образец почвы (30 г) с естественной влажностью можно хранить от 3 до 4 недель, поместив его в колбу вместимостью 250 см³ и добавив 50 см³ от 0,2 % до 0,4 % -й серной кислоты и 2 см³ ацетона.

Таблица 2 – Относительное время удерживания (по отношению к п,п'-ДДЭ) пестицидов и сопутствующих веществ, детектируемых с помощью ДЭЗ

Неподвижная фаза	Наименование пестицида или сопутствующего вещества	Значение относительного времени удерживания*
SE-30	Альфа-ГХЦГ, трифлуралин (трефлан)**, диметоат (фосфамид), гексахлорбензол	От 0,19 до 0,23
	Гексахлорбензол, симазин, гамма-ГХЦГ, бета-ГХЦГ, диазинон (базудин), эндосульфат (эфир-тиодан)	От 0,24 до 0,28
	Сера, гексахлорпаракилол, пентахлорнитробензол	От 0,35 до 0,40
	Паратион-метил (метафос)	От 0,43 до 0,48
	Дибутилфталат	0,45
	Актеллик, альдрин, дилор, гептахлор, карбофос, дикофол (кельтан), фенхлорфос (тролен, трихлор-метафос-3)	От 0,53 до 0,67
XE-60	Фенхлорфос (тролен, трихлорметафос-3)	От 0,5 до 0,6
	Карбофос, дикофол (кельтан), октаметил (омайт)	От 0,8 до 0,9
	п,п'-ДДЭ, бета-ГХЦГ	1,0
	Паратион-метил (метафос)	1,05
	п,п'-ДДТ, бета-ГХЦГ, компонент ПХБ	От 1,10 до 1,20
	Диметоат (фосфамид), фенитротрион (метатион, метилнитрофос) компоненты ПХБ и галовакса	От 1,25 до 1,35
*Время удерживания пестицидов и сопутствующих веществ может варьировать в зависимости от параметров колонки (длина, конфигурация, время эксплуатации и др.). ** В скобках приведены наименования пестицидов по [4].		

10 Порядок выполнения измерений

10.1 Подготовку к работе хроматографа и кондиционирование колонок проводят в соответствии с руководством по эксплуатации, прилагаемым к хроматографу.

10.2 При анализе новой партии проб или при замене растворителя проводят в соответствии с [5] и приложением А следующее:

– бланковое («холостое», т.е. исключаящее почву) определение для проверки чистоты реактивов, включающее все операции анализа и реактивы, используемые в ходе анализа;

– если пики на хроматограмме «холостого» опыта совпадают по времени удерживания хотя бы с одним пиком какого-либо из определяемых пестицидов, необходимо путём постадийного исследования установить, какой из реактивов загрязнён и произвести его очистку или заменить аналогичным из другой партии реактивов;

– установление линейного диапазона детектирования (ЛДД) для каждого измеряемого пестицида;

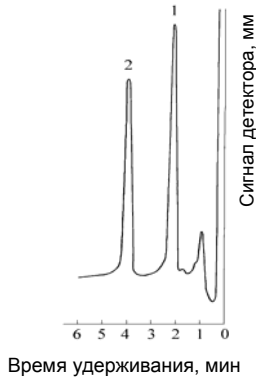
– при отсутствии ЛДД проводят построение градуировочного графика зависимости величины аналитического сигнала от количества введённого в хроматограф пестицида.

10.3 При использовании хроматографа с термоионным детектором рекомендуются следующие параметры измерений:

- скорость протяжки ленты, мм/ч. 600;
- температура испарителя, °С. 230;
- температура колонки, °С. 210;
- расход газа-носителя (азота) , см³/мин. 45;
- расход водорода, см³/мин..... 16,5;
- расход воздуха, см³/мин. 400.

При указанных параметрах выполнения измерений на колонке длиной 1,5 м с фазой OV-17 время удерживания составит для диметоата 1,7 мин, для паратион-метила – 2,4 мин.

Пример хроматограммы, полученной с применением колонки с фазой OV-17, приведён на рисунке 2.



1 – диметоат; 2 – паратион-метил

Р и с у н о к 2 – Хроматограмма смеси паратион-метила и диметоата на колонке с фазой OV-17

10.3.1 При использовании хроматографа с детектором электронного захвата рекомендуются следующие параметры измерений:

- скорость протяжки ленты, мм/ч 600;
- температура испарителя, °С 240;
- температура колонки, °С 230;
- температура детектора, °С 270;
- расход газа-носителя, см³/мин..... 35–37.

При указанных параметрах выполнения измерений на колонке длиной 1,5 м с фазой SE-30 время удерживания для фозалона составит 1,2 мин.

В случае использования фазы XE-60 при температуре испарителя 250 °С, колонки 240 °С, детектора 290 °С время удерживания для фозалона составит 5,3 мин.

10.3.2 При использовании капиллярной колонки типа DB-5 рекомендуются следующие параметры выполнения измерений:

- температура испарителя, °С от 240 до 260;
- температура детектора, °С от 290 до 310;
- расход газа-носителя (азота) через колонку, см³/мин от 1 до 2;

– режим программирования температуры колонки:

- 1) начальная изотерма при 120 °С в течение 2 мин;
- 2) нагрев до 275 °С со скоростью 5 °С /мин;
- 3) изотерма при 275 °С в течение 7 мин.

10.4 Перед анализом проб для оценки фоновых* сигнала и чистоты колонки вводят в инжектор хроматографа чистый растворитель в количестве от 1 до 4 мм³ для насадочной и от 1 до 2 мм³ для капиллярной колонки и записывают хроматограмму. При наличии на хроматограмме посторонних пиков проводят проверку хроматографической системы в соответствии с руководством по эксплуатации хроматографа.

10.5 После выхода хроматографа на рабочий режим и стабилизации нулевой линии в хроматограф вводят аликвоту градуировочного раствора, приготовленного по 9.4, определяя время удерживания ФОР.

10.6 Вводят в хроматограф аликвоту почвенного экстракта.

10.7 Для получения достоверного результата проводят 3-кратное измерение испытуемых растворов.

10.8 Объём аликвоты почвенного экстракта для насадочной колонки должен быть не менее 4 мм³ при использовании микрошприца вместимостью 10 мм³ и не менее 1 мкл при использовании микрошприца вместимостью 1 мм³; для капиллярной колонки – от 1 до 2 мм³.

10.9 Объёмы вводимых в хроматограф аликвот градуировочного раствора и почвенного экстракта пробы должны быть одинаковы.

10.10 В качестве расчётного параметра при записи самописцем на ленте регистратора используют высоту пика, измеряемую линейкой.

10.11 При высоте пика менее 10 мм проводят испарение почвенного экстракта при комнатной температуре до объёма от 1 до 3 см³.

10.12 Расчёты по площади пика проводят с помощью компьютерных средств с использованием соответствующей компьютерной программы

* Выходной сигнал детектора при отсутствии в детекторе анализируемого вещества.

обработки результатов. В этом случае хроматограмма автоматически запоминается под введённым оператором именем и может быть выведена на экран дисплея компьютера.

11 Обработка результатов измерений

11.1 Расчёт массовой доли пестицидов в пробе X , мг/кг, при наличии ЛДД проводят по результатам, полученным с использованием той колонки, где аналитический сигнал не искажён влиянием мешающих факторов по формуле:

$$X = \frac{C \cdot \bar{h}_x \cdot V \cdot R}{\bar{h}_{гр} \cdot P}, \quad (1)$$

где C – массовая концентрация пестицида в градуировочном растворе, мкг/см³;

\bar{h}_x и $\bar{h}_{гр}$ – величина аналитического сигнала экстракта пробы и градуировочного раствора соответственно;

V – объём экстракта пробы, см³;

P – масса навески воздушно-сухой пробы, г;

R – поправочный множитель, показывающий степень извлечения пестицида из контрольных образцов (КО) и рассчитываемый по формуле:

$$R = \frac{m_{внес}}{m_{обнар}}, \quad (2)$$

где $m_{внес}$ – масса пестицида, внесённого в КО, мкг;

$m_{обнар}$ – масса пестицида, обнаруженного в КО, мкг.

КО готовят согласно РД 52.18.103

Примечание – При расчётах используют среднее арифметическое из трёх значений аналитического сигнала, величина каждого из которых не должна превышать 7 % от среднего арифметического значения.

11.2 Возможная величина диапазона значений множителя R , полученная по данным сетевых лабораторий, приведена в таблице 3.

Таблица 3

Наименование пестицида	Диапазон значений множителя R
Паратион-метил	От 1,02 до 1,78
Диметоат	От 0,85 до 1,24
Фозалон	От 0,96 до 1,22

11.3 Конечный результат A, мг/кг, представляют по форме в соответствии с МИ 1317:

$$A = X \pm \Delta, \text{ при } P=0,95, \quad (3)$$

где X – массовая доля пестицида в пробе почвы, рассчитанная по формуле (1), мг/кг;

$\pm\Delta$ – границы характеристики погрешности результата измерений, мг/кг.

11.4 Значения приписанных характеристик погрешности измерений приведены в таблице 1.

Примечание – Если высота (площадь) пика на хроматограмме соответствует значению массовой доли пестицида менее нижней границы диапазона измерений, указанной в таблице 1, в рабочем журнале делают запись: «массовая доля (наименование пестицида) в пробе менее (величина нижней границы диапазона измерений пестицида)».

11.5 Числовое значение результата измерений должно оканчиваться цифрой того же разряда, что и значение характеристики погрешности измерений.

11.6 В соответствии с РМГ 61 характеристики погрешности измерений выражают числом, содержащим не более двух значащих цифр.

11.7 Результаты измерений оформляют записью в рабочем журнале по установленной в лаборатории форме.

12 Контроль точности результатов измерений

12.1 Внутренний оперативный контроль (далее – оперативный контроль) точности результатов измерений (повторяемости, воспроизводимости, погрешности измерений) проводят в соответствии с ГОСТ 17.4.3.03, ГОСТ Р 8.589

и МИ 2335 по установленным нормативам оперативного контроля, рассчитанным на основе характеристик погрешности методики и её составляющих. Значения нормативов оперативного контроля приведены в таблице 4.

Т а б л и ц а 4 – Значения пределов повторяемости, воспроизводимости, погрешности выполнения измерений при $P=0,95$

Наименование пестицида	Диапазон измеряемых значений массовой доли X , мг/кг	Предел повторяемости для двух результатов параллельных определений r , мг/кг	Предел воспроизводимости для двух результатов анализа R , мг/кг	Норматив оперативного контроля погрешности измерений K_d
Паратион-метил	от 0,01 до 10,0	$0,36 \cdot X$	$0,50 \cdot X$	$0,41 \sqrt{X^2 + X_d^2}$ *
Диметоат	от 0,03 до 15,0	$0,25 \cdot X$	$0,36 \cdot X$	$0,28 \sqrt{X^2 + X_d^2}$
Фозалон	от 0,05 до 25,0	$0,26 \cdot X$	$0,36 \cdot X$	$0,32 \sqrt{X^2 + X_d^2}$
* X_d – измеренное значение массовой доли пестицида в пробе с добавкой.				

12.2 Периодичность оперативного контроля повторяемости – не менее одной контрольной пробы для каждой партии от 15 до 20 проб за период, в течение которого условия проведения анализа соответствуют условиям проведения контрольных определений.

Для проведения оперативного контроля повторяемости из пробы с величиной массовой доли пестицида, превышающей нижнюю границу диапазона измерений, отбирают 2 навески пробы: основную и контрольную.

12.3 Выполняют анализ основной и контрольной навесок пробы в условиях повторяемости (условия, при которых результаты единичного анализа получают по одной и той же методике на одних и тех же пробах в одинаковых условиях практически одновременно).

12.3.1 Расхождение между результатами измерений основной и контрольной навесок пробы, полученными в одной лаборатории при соблюдении условий повторяемости, не должно превышать предела повторяемости g .

12.3.2 Предел повторяемости r_k , мг/кг, результатов измерений двух параллельных навесок пробы признают удовлетворительным, если

$$r_k = |X_1 - X_2| \leq g, \quad (4)$$

где X_1, X_2 – результаты измерений массовой доли пестицида в пробе, полученные в условиях повторяемости;

g – предел повторяемости, определяемый по таблице 4 для $X = \frac{X_1 + X_2}{2}$, мг/кг.

12.4 Для проведения оперативного контроля воспроизводимости из пробы с величиной массовой доли пестицида, превышающей нижнюю границу диапазона измерений, отбирают 2 навески.

12.4.1 Выполняют анализ двух навесок пробы, отобранных по 12.4, в условиях воспроизводимости – условия, при которых результаты анализа получают по одной и той же методике на одних и тех же пробах, но в различных условиях (разное время, разные аналитики, разные партии реактивов одного типа и т.п.).

12.4.2 Расхождение между результатами измерений двух навесок пробы, полученными в условиях воспроизводимости, не должно превышать предела воспроизводимости R .

12.4.3 Предел воспроизводимости R_k , мг/кг, результатов измерений двух параллельных навесок пробы признают удовлетворительным, если

$$R_k = |X_1 - X_2| \leq R, \quad (5)$$

где X_1, X_2 – результаты измерений массовой доли пестицида в пробе, полученные в условиях воспроизводимости;

R – предел воспроизводимости, определяемый по таблице 4 для

$$X = \frac{X_1 + X_2}{2}, \text{ мг/кг.}$$

Примечание – Контроль воспроизводимости проводят при необходимости сравнения результатов измерений, полученных в условиях воспроизводимости не реже чем 1 раз в 1 год.

12.5 При выполнении условий, указанных в 12.3.2, 12.4.3, окончательным результатом может служить среднее арифметическое значение результатов измерений двух параллельных навесок пробы.

12.6 Оперативный контроль погрешности измерений проводят с использованием метода добавок с периодичностью 2 раза в 1 год.

12.6.1 Для проведения оперативного контроля погрешности измерений для одной из проб делают две навески – основную и контрольную.

12.6.2 В контрольную навеску вносят добавку A_d . Добавкой являются градуировочные растворы пестицидов, приготовленные по 9.4.1, 9.4.2.

12.6.3 Массу пестицида в добавке A_d , мкг, рассчитывают по формуле:

$$A_d = C_{гр} \cdot V_{гр}, \quad (6)$$

где $C_{гр}$ – массовая концентрация пестицида в градуировочном растворе, мкг/см³;

$V_{гр}$ – объём внесённого градуировочного раствора, см³.

12.6.4 Массовая доля пестицида в контрольной навеске после внесения добавки должна составлять не более 100 % от возможной массовой доли пестицида в пробе без добавки, т.е. в основной пробе.

12.6.5 При отсутствии пестицидов в основной пробе их массовая доля в контрольной навеске после внесения добавки должна быть не менее удвоенной минимально определяемой массовой доли пестицидов.

12.6.6 Внесение добавки проводят согласно РД 52.18.103.

12.6.7 Проводят в одно время и в одинаковых условиях определение массовой доли пестицида в основной навеске X и в контрольной навеске с добавкой X_d .

12.6.8 Результат оперативного контроля погрешности выполнения измерений K_k признают удовлетворительным, если выполняется условие

$$K_k = |X_d - X - A_d/P| \leq K_d, \quad (7)$$

где A_d – масса добавки, внесённой в контрольную навеску, мкг;

P – масса навески пробы, г;

K_d – норматив оперативного контроля погрешности измерений, приведённый в таблице 4.

12.7 Если какое-либо из условий, указанных в 12.3.2, 12.4.3 и 12.6.8, не выполняется, измерения повторяют с использованием других навесок пробы. При повторном невыполнении условия выясняют причины неудовлетворительного результата и устраняют их.

13 Затрата рабочего времени на определение массовой доли пестицидов в пробах почвы

13.1 В таблице 5 представлена ориентировочная величина количества рабочего времени, затрачиваемого 1 оператором на одновременное проведение анализа 6 проб почвы.

13.2 В таблице 6 представлена ориентировочная величина количества рабочего времени, затрачиваемого 1 оператором на подготовку и очистку реактивов.

Таблица 5

Наименование операции	Затрата рабочего времени, ч
Приготовление рабочих и градуировочных растворов, подготовка проб к анализу, встряхивание	3,0
Центрифугирование	1,5
Экстракция раствором сернистого натрия	1,0
Экстракция гексаном	1,5
Экстракция хлороформом*	2,0
Концентрирование экстрактов	2,0
Определение воздушно-сухого веса массы навески почвы с естественной влажностью**	1,5
Выполнение измерений	От 3,0 до 4,0
Обработка и оформление результатов измерений	2,0
Мытьё посуды	От 2,0 до 3,0
Итого	От 19,5 до 21,5
* Включают в расчёт затраты рабочего времени при определении массовой доли диметоата.	
** Включают в расчёт затраты рабочего времени при определении массовой доли диметоата в почве с естественной влажностью.	

Таблица 6

Наименование операции	Затрата рабочего времени, ч
Перегонка гексана	От 1,5 до 2,0
Прокаливание натрия сернистого, кальция хлористого	От 4,0 до 5,0
Очистка дистиллированной воды	От 0,3 до 0,5
Итого	От 5,8 до 7,5

Приложение А (справочное)

Проверка чистоты и очистка реактивов, бланковые определения, установление ЛДД, построение градуировочного графика

А. 1 Проверка чистоты и очистка реактивов

А.1.1 Источником появления ложных пиков при хроматографировании почвенных экстрактов или завышения результатов измерения массовой доли пестицидов могут быть пластификаторы, сорбированные на реактивах, хранящихся в пластиковой таре, а также любые реактивы и стеклянная посуда, используемая при анализе, особенно если ранее в ней проводился анализ объектов, содержащих значительное количество пестицидов или полихлорбифенилов.

А.1.2 С целью устранения источников ошибок перед проведением анализа следует провести проверку чистоты используемых материалов (реактивы, стеклянная посуда и др.) и в случае необходимости провести их очистку.

А.1.3 При проверке чистоты используемых материалов их отбирают в количестве, требуемом для проведения анализа одной пробы, и проводят проверку в соответствии с А.1.4 – А.1.7.

А.1.4 Проверку чистоты растворителей (гексана, ацетона и др.) осуществляют следующим образом:

- растворитель в количестве, используемом для экстракции одной пробы, концентрируют до объёма от 3 до 1 см³ в чистой посуде;
- при проверке чистоты гексана аликвоту, отобранную из объёма от 3 до 1 см³, хроматографируют в соответствии с разделом 10;
- при проверке чистоты ацетона, хлороформа, бензола данные растворители испаряют досуха, сухой остаток растворяют в 1 см³ гексана и хроматографируют в соответствии с разделом 10.

А.1.5 Проверку чистоты жидких реактивов и дистиллированной воды производят следующим образом:

- проводят экстракцию жидких реактивов и дистиллированной воды в количестве, используемом для анализа одной пробы, очищенным гексаном при соотношении 20:1;
- с полученным гексановым экстрактом проводят операции по А.1.4.

А.1.6 Проверку чистоты твёрдых реактивов производят следующим образом:

- твёрдый (сыпучий) реактив в количестве, используемом для анализа одной пробы, заливают чистым гексаном при соотношении 1:3;
- смесь перемешивают, оставляют на интервал времени от 20 до 30 мин, гексан сливают в чистую посуду, повторяют эту операцию 1 раз и проводят операции по А.1.4.

А.1.7 Для проверки чистоты стеклянной посуды её ополаскивают чистым гексаном и проводят операции по А.1.4.

А.1.8 Если при проведении операций по А.1.4 – А.1.7 на хроматограмме обнаружены пики коэкстрактивных веществ, время удерживания которых совпадает со временем удерживания определяемых пестицидов, проводят очистку реактивов или материалов.

Примечание – Если время удерживания пиков коэкстрактивных веществ не совпадает с временем удерживания определяемых пестицидов, очистка не обязательна.

А.1.9 Для проведения очистки реактивов их отбирают в количестве от 0,5 до 1,0 дм³ жидких и от 200 до 500 г твёрдых реактивов и проводят операции по А.1.10 – А.1.12.

А.1.10 Очистку растворителей (гексан, ацетон, бензол, хлороформ) осуществляют на установке для перегонки органических растворителей при нормальных условиях, соблюдая правила перегонки веществ:

- присутствие кипятильников в отгонной колбе;
- правильное расположение термометра;

– учёт зависимости температуры кипения от давления атмосферного воздуха;

– наблюдение за скоростью падения капель растворителя с аллонжа.

А.1.10.1 При перегонке использованного гексана его предварительно помещают в делительную воронку; в случае присутствия остаточных количеств ацетона и следов воды удаляют нижний водно-ацетоновый слой, после чего гексан сушат по 9.5.2 натрием серноокислым и проводят операции по А.1.10.2.

А.1.10.2 При перегонке 1 дм³ использованного гексана предгон*, перегоняющийся при температуре от 50 °С до 65 °С, может составлять от 50 до 100 см³. Основная фракция, перегоняющаяся при температуре от 65 °С до 68 °С, составляет от 600 до 700 см³; в перегонной установке должно оставаться не менее 100 см³ гексана.

Примечание – Проверка чистоты используемого ранее гексана обязательна.

А.1.11 Очистку жидких реактивов и дистиллированной воды производят следующим образом:

– в течение 10 мин проводят в делительной воронке экстракцию требуемого вещества, взятого в количестве от 0,5 до 1 дм³, чистым гексаном при соотношении 20:1;

– после разделения слоёв гексановый слой отбрасывают в слив или регенерируют; слой, содержащий очищаемое вещество, слитый в чистую посуду, возвращают в ту же делительную воронку и повторяют экстракцию с новой порцией гексана.

А.1.12 Очистку твёрдого реактива – натрия серноокислого – проводят следующим образом:

– от 200 до 500 г твёрдого реактива помещают в стакан, заливают чистым гексаном на 1 см выше уровня твёрдого реактива, оставляют на интервал времени от 20 до 30 мин периодически перемешивая, отбрасывают гексан в слив и повторяют эту операцию ещё 2 раза;

* Фракция, температура кипения которой ниже температуры кипения гексана.

– тщательно сливают последнюю порцию гексана, твёрдый реактив помещают в выпарные чашки и оставляют в вентиляционном шкафу до полного испарения гексана;

– после испарения гексана твёрдый реактив помещают в муфельную печь, выдерживают от 3 до 4 ч при температуре от 400 °С до 500 °С, в горячем состоянии переносят в эксикатор, на дно которого помещён хлористый кальций, и охлаждают до температуры рабочего помещения.

Примечание – Хлористый кальций должен быть в гранулированном состоянии.

А.1.13 Для очистки и для поддержания чистоты стеклянной посуды после проведения анализа её моют раствором натрия двууглекислого с температурой от 50 °С до 70 °С и ополаскивают последовательно водопроводной водой, дистиллированной водой, ацетоном и гексаном, после чего посуду помещают в сушильный шкаф и выдерживают от 3 до 4 ч при температуре от 130 °С до 140 °С.

Примечание – Для анализа чистых (целинных) почв выделяют отдельный комплект посуды.

А.2 Бланковые определения

А.2.1 С целью обеспечения достоверности результатов измерений следует систематически проводить бланковые («холостые», т.е. исключаящие почву) определения.

А.2.2 Для проведения бланковых определений выполняют операции методики, но без пробы с применением чистой посуды и чистых реактивов, указанных в разделе 4, проверенных в соответствии с А.1.4 – А.1.7 и очищенных при необходимости в соответствии с А.1.9 – А.1.13.

Примечание – Результаты бланковых определений, которые оценивают в соответствии с А.1.8, являются основным показателем достоверности данных, полученных при проведении анализов.

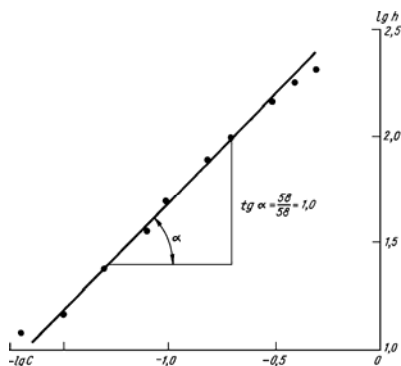
А.3 Установление ЛДД

А.3.1 Для установления ЛДД готовят серию градуировочных растворов, массовая концентрация которых различается между собой (предыдущая от последующей) в 1,3 или 1,5 раза, так, чтобы был охвачен диапазон высоты пиков от 10 до 170 мм. Измерения проводят с использованием шкалы электрометра, где имеется ЛДД.

А.3.1.1 Установление ЛДД проводят систематически 1 раз в 1 год при постоянно работающей аппаратуре и дополнительно в случае ремонта аппаратуры, длительного её простаивания, перед новой партией проб или при замене растворителя.

А.3.2 Линейность детектирования оценивают по постоянству коэффициента пропорциональности (последующее значение не должно отличаться от предыдущего более чем на 5 %).

А.3.3 Результаты измерения, представленные в логарифмических координатах (пример приведён на рисунке А.1) позволяют судить о линейности детектирования по величине тангенса угла наклона кривой, который в данном случае при наличии линейности равен $1,0 \pm 0,05$.



Р и с у н о к А . 1 – Зависимость высоты пика от массовой концентрации пестицидов в градуировочном растворе, представленная в логарифмических координатах

А.3.4 Измерения проводят с использованием наиболее чувствительной шкалы электрометра, что устанавливают в каждом отдельном случае в процессе измерений.

Примечание – Сведения, приведённые в А.1 – А.3, указаны на основании информации, помещённой в [5].

А.4 Построение градуировочного графика

А.4.1 В тех случаях, когда есть сомнения в линейной работе детектора, пользуются методом абсолютной градуировки, заключающейся в построении графической зависимости высоты пика от массы пестицида, введённой в хроматограф. Как правило, откладывают значения высот h_i хроматографических пиков на оси ординат, а на оси абсцисс – массу пестицида в пробе, мкг.

А.4.2 На рисунке А.2 представлен типичный градуировочный график для линейно и нелинейно работающего детектора [3].

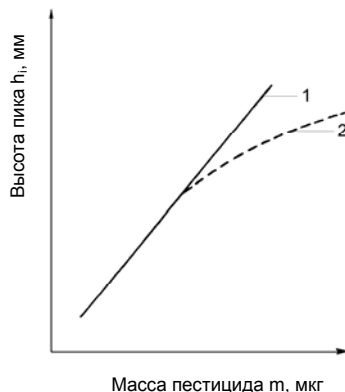


Рисунок А.2 – Градуировочная зависимость между значением массы пестицида в пробе и количественным параметром хроматографического пика линейно (1) и нелинейно (2) работающего детектора

Библиография

- [1] Правила по технике безопасности при производстве наблюдений и работ на сети Госкомгидромета. – Л.: Гидрометеиздат, 1983
- [2] Мониторинг пестицидов в объектах природной среды: физико-химические, экологические и токсико-гигиенические характеристики пестицидов (химических средств защиты растений), нормирование в объектах окружающей среды, ч. II: Справочник. – Обнинск: ГУ «ВНИИГМИ-МЦД», 2008. – 223 с.
- [3] Мельников Н.Н., Новожилов К.В., Белан С.Р., Пылова Т.Н. Справочник по пестицидам. – М.: Химия, 1985. – 350 с.
- [4] Мониторинг пестицидов в объектах окружающей среды: физико-химические, экологические и токсико-гигиенические характеристики пестицидов (химических средств защиты растений): Справочник. – Нижний Новгород: Вектор Тис, 2007. – 197 с.
- [5] Временные методические рекомендации по контролю загрязнения почв /Под редакцией С.Г. Малахова. – М.: Гидрометеиздат, 1983. – 127 с.
- [6] Практическая газовая и жидкостная хроматография: Учеб. пособие / Б.В. Столяров, И.М. Савинов, А.Г. Витенберг и др. – СПб.: Изд-во С.-Петербург. ун-та, 2002. – 616 с.

Ключевые слова: методика выполнения измерений, метод газожидкостной хроматографии, фосфорорганические пестициды, проба почвы, контроль погрешности измерений

Лист регистрации изменений

Номер измене- ния	Номер (страницы)				Номер доку- мента (ОРН)	Под- пись	Дата	
	изме- нённой	замене- нённой	новой	аннули- рованной			внесе- ния из- менения	введе- ния из- менения

Государственное учреждение
«Научно-производственное объединение «Тайфун»
(ГУ «НПО «Тайфун»)

249038, г. Обнинск Калужской обл., ул. Победы, 4
Телефон (48439) 4-42-01, факс (48439) 4-09-10

СВИДЕТЕЛЬСТВО

об аттестации методики (метода) измерений
№ 18.15 – 2010

Методика измерений массовой доли пестицидов паратион-метила, фозалона, диметоата в пробах почвы методом газожидкостной хроматографии,

разработанная **Государственным учреждением «Научно-производственное объединение «Тайфун» (ГУ «НПО «Тайфун»), Победы ул., 4, Обнинск Калужской обл., 249038,**

предназначенная для целей мониторинга загрязнения окружающей среды и регламентированная в

РД 52.18.310–2011 «Массовая доля пестицидов паратион-метила, фозалона, диметоата в пробах почвы. Методика измерений методом газожидкостной хроматографии» (41 с.):

- аттестована в соответствии с ГОСТ Р 8.563-2009;
- требования отбора, транспортирования и хранения проб в соответствии с ГОСТ 17.4.3.01-83;
- требования к методам определения загрязняющего вещества в соответствии с ГОСТ 17.4.3.03-85.

Аттестация осуществлена по результатам метрологической экспертизы материалов по разработке методики измерений.

В результате аттестации методики измерений установлено, что методика измерений соответствует предъявляемым к ней метрологическим требованиям и обладает основными метрологическими характеристиками, приведенными в приложении.

Генеральный директор



В.М. Шершаков

Приложение
к Свидетельству об аттестации методики (метода) измерений № 18.15–2010

Метрологические характеристики
РД 52.18.310–2011 «Массовая доля пестицидов паратион-метила, фозалона, диметоата в пробах почвы. Методика измерений методом газожидкостной хроматографии»

Погрешность измерений и её составляющих (значения показателей повторяемости, воспроизводимости, правильности и точности) приведены в таблице 1.

Т а б л и ц а 1

Наименование компонента	Диапазон измерений X, мг/кг	Показатель повторяемости (среднее квадратическое отклонение результатов единичного анализа, полученных в условиях повторяемости) σ_r , мг/кг	Показатель* воспроизводимости (среднее квадратическое отклонение всех результатов анализа, полученных в условиях воспроизводимости) σ_R , мг/кг	Показатель правильности (границы, в которых находится неисключенная систематическая составляющая погрешности) $\pm \Delta c$, мг/кг	Показатель точности методики (границы, в которых находится погрешность), при P=0,95 $\pm \Delta$, мг/кг
Паратион-метил	От 0,01 до 10,0	0,13·X	0,18·X	0,29·X	0,41·X
Диметоат	От 0,03 до 15,0	0,09·X	0,13·X	0,21·X	0,28·X
Фозалон	От 0,05 до 25,0	0,09·X	0,13·X	0,23·X	0,32·X

* Показатель воспроизводимости получен по результатам экспериментальных исследований в пяти лабораториях

Значения пределов повторяемости и воспроизводимости при доверительной вероятности P= 0,95 приведены в таблице 2.

Т а б л и ц а 2

Наименование компонента	Диапазон измерений, мг/кг	Предел повторяемости для двух результатов параллельных определений, r мг/кг	Предел воспроизводимости для двух результатов анализа, R мг/кг
Паратион-метил	От 0,01 до 10,0	0,36·X*	0,50·X
Диметоат	От 0,03 до 15,0	0,25·X	0,36·X
Фозалон	От 0,05 до 25,0	0,26·X	0,36·X

При реализации методики измерений в лаборатории обеспечивают:

- контроль исполнителем процедуры измерений (на основе оценки погрешности при реализации отдельно взятой контрольной процедуры);
- контроль стабильности результатов измерений (на основе контроля стабильности среднеквадратического отклонения повторяемости, погрешности).

Алгоритм контроля исполнителем процедуры измерений приведен в документе на методику измерений.

Главный метролог ГУ «НПО «Тайфун»



МП

А.Ф. Ковалев

20.10.2010

2