
МИНИСТЕРСТВО ПРИРОДНЫХ РЕСУРСОВ И ЭКОЛОГИИ
РОССИЙСКОЙ ФЕДЕРАЦИИ
Федеральная служба по гидрометеорологии
и мониторингу окружающей среды (Росгидромет)

	РД
РУКОВОДЯЩИЙ ДОКУМЕНТ	52.18.623–
	2011

**МАССОВАЯ ДОЛЯ ГЕРБИЦИДОВ
БЕНТИОКАРБА И МОЛИНАТА И ИДЕНТИФИКАЦИЯ ПРОПАНИЛА
И ЕГО МЕТАБОЛИТА 3,4-ДИХЛОРАНИЛИНА В ПРОБАХ ПОЧВЫ
Методика измерений методом газожидкостной хроматографии**

ОБНИНСК
ФГБУ «ВНИИГМИ-МЦД»
2011

Предисловие

1 РАЗРАБОТАН Государственным учреждением «Научно-производственное объединение «НПО «Тайфун» (ГУ «НПО «Тайфун»)

2 РАЗРАБОТЧИКИ Н.Н. Лукьянова, канд. хим. наук; Э.И. Бабкина, канд. хим. наук; Л.Б. Алексеева; Г.Н. Мальцев; Г.А. Шрайнер; Ж.Н. Трублаевич, канд. биол. наук; В.А. Красковская

3 СОГЛАСОВАН с УМЗА Росгидромета 24.01.2011

4 УТВЕРЖДЁН заместителем Руководителя Росгидромета 26.01.2011

5 СВИДЕТЕЛЬСТВО ОБ АТТЕСТАЦИИ выдано ГУ «НПО «Тайфун» № 18.16–2010 от 20.10.2010

6 ЗАРЕГИСТРИРОВАН ГУ «НПО «Тайфун» за номером РД 52.18.623–2011 от 02.02.2011

7 ВЗАМЕН РД 52.18.623–2001 Методические указания. Определение массовой доли гербицидов тиобенкарба и молината и идентификация пропанила и его метаболита 3,4-дихлоранилина в пробах почвы. Методика выполнения измерений методом газожидкостной хроматографии

Содержание

1 Область применения	1
2 Нормативные ссылки	2
3 Требования к показателям точности измерений	3
4 Требования к средствам измерений, вспомогательным устройствам, материалам, реактивам	4
5 Метод измерений	7
6 Требования безопасности, охраны окружающей среды	8
7 Требования к квалификации операторов	9
8 Требования к условиям измерений	9
9 Подготовка к выполнению измерений	10
9.1 Требования к отбору и хранению проб	10
9.2 Подготовка проб к анализу	10
9.3 Приготовление рабочих растворов	11
9.4 Приготовление аттестованной смеси гербицидов из рабочих растворов бентиокарба, молината и пропанила	12
9.4.1 Приготовление аттестованной смеси гербицидов из контрольных образцов	13
9.5 Приготовление почвенного экстракта из навески пробы	14
9.6 Условия хранения рабочих и градуировочных растворов, почвенных экстрактов	15
10 Порядок выполнения измерений	16
11 Обработка результатов измерений	20
12 Контроль точности результатов измерений	22
13 Затрата рабочего времени на определение массовой доли гербицидов в пробах почвы	26
Приложение А (справочное) Проверка чистоты и очистка реактивов, бланковые определения, установление ЛДД, построение градуировочного графика	28
Библиография	34
Свидетельство об аттестации методики (метода) измерений № 18.16–2010	

РУКОВОДЯЩИЙ ДОКУМЕНТ

**МАССОВАЯ ДОЛЯ ГЕРБИЦИДОВ
БЕНТИОКАРБА И МОЛИНАТА И ИДЕНТИФИКАЦИЯ ПРОПАНИЛА
И ЕГО МЕТАБОЛИТА 3,4-ДИХЛОРАНИЛИНА В ПРОБАХ ПОЧВЫ
Методика измерений методом газожидкостной хроматографии**

Дата введения – 2012– 01 – 01

1 Область применения

1.1 Настоящий руководящий документ устанавливает методику измерений (далее – методика) массовой доли гербицидов бентиокарба и молината и идентификации пропанила и его метаболита* 3,4-дихлор-анилина (3,4-ДХА) (далее – гербициды) в объединённых пробах почвы (далее – проба) методом газожидкостной хроматографии (ГЖХ).

1.2 Методика позволяет определить массовую долю гербицидов в следующих диапазонах, мг/кг:

- бентиокарб – от 0,04 до 13,00;
- молинат – от 0,07 до 14,00.

1.3 Для пропанила и 3,4-ДХА методика позволяет только подтвердить наличие в почве, так как извлекаемость этих гербицидов из проб составляет от 10 % до 40 % от внесённого количества.

Примечание – Гигиенические нормативы содержания гербицидов в почве, указанные в ГН 1.2.2701, составляют, мг/кг:

- бентиокарб – не нормирован;
- молинат – ОДК (ориентировочная допустимая концентрация) – 0,9;
- пропанол – ПДК (предельно допустимая концентрация) – 15;
- 3,4-дихлоранилин – не нормирован.

* Продукт превращения пестицида в почве.

1.4 Настоящий руководящий документ предназначен для использования в лабораториях, осуществляющих наблюдения за остаточным количеством пестицидов в почве.

2 Нормативные ссылки

В настоящем руководящем документе использованы ссылки на следующие стандарты:

ГОСТ 12.1.007–76 Система стандартов безопасности труда. Вредные вещества. Классификация и общие требования безопасности

ГОСТ 17.4.3.01–83 Охрана природы. Почвы. Общие требования к отбору проб

ГОСТ 5180–84 Грунты. Методы лабораторного определения физических характеристик

ГОСТ Р 8.589–2001 Государственная система обеспечения единства измерений. Контроль загрязнения окружающей природной среды. Метрологическое обеспечение. Основные положения

ГН 1.2.2701–10 Гигиенические нормативы содержания пестицидов в объектах окружающей среды (перечень)

МИ 1317–2004 Рекомендация. Государственная система обеспечения единства измерений. Результаты и характеристики погрешности измерений. Формы представления. Способы использования при испытаниях образцов продукции и контроле их параметров

МИ 2335–2003 Рекомендация. Государственная система обеспечения единства измерений. Внутренний контроль качества результатов количественного химического анализа

РМГ 60–2003 Рекомендации по межгосударственной стандартизации. Государственная система обеспечения единства измерений. Смеси аттестованные. Общие требования к разработке

РМГ 61–2003 Рекомендации по межгосударственной стандартизации. Государственная система обеспечения единства измерений. Показатели

точности, правильности, прецизионности методик количественного химического анализа. Методы оценки

РД 52.18.103–86 Методические указания. Охрана природы. Почвы. Оценка качества аналитических измерений содержания пестицидов и токсичных металлов в почве

РД 52.18.156–99 Методические указания. Охрана природы. Почвы. Методы отбора объединённых проб почвы и оценки загрязнения сельскохозяйственного угодья остаточными количествами пестицидов

Примечание – Ссылки на остальные нормативные документы приведены в разделе 4.

3 Требования к показателям точности измерений

3.1 Погрешность измерений соответствует приписанным характеристикам, приведённым в таблице 1.

Таблица 1 – Приписанные характеристики погрешности измерений

Наименование гербицида	Диапазон измеряемых значений массовой доли X, мг/кг	Показатель повторяемости (среднее квадратическое отклонение результатов единичного анализа, полученных в условиях повторяемости) σ_r , мг/кг	Показатель воспроизводимости (среднее квадратическое отклонение всех результатов анализа, полученных в условиях воспроизводимости) σ_R , мг/кг	Показатель точности методики (границы, в которых находится погрешность) $\pm\Delta$, мг/кг, при $P=0,95$
Бентиокарб	От 0,04 до 1,80	$0,13 \cdot X$	$0,23 \cdot X$	$0,46 \cdot X$
	Свыше 1,80 до 13,0	$0,05 \cdot X$	$0,09 \cdot X$	$0,18 \cdot X$
Молинат	От 0,07 до 1,80	$0,15 \cdot X$	$0,27 \cdot X$	$0,54 \cdot X$
	Свыше 1,80 до 14,0	$0,009 \cdot X$	$0,16 \cdot X$	$0,32 \cdot X$

3.2 Значения показателя точности методики используют при:

- оформлению результатов измерений;
- оценке деятельности лабораторий на качество проведения измерений;
- оценке возможности использования результатов измерений при реализации методики в конкретной лаборатории.

4 Требования к средствам измерений, вспомогательным устройствам, материалам, реактивам

4.1 При выполнении измерений применяют следующие средства измерений:

- весы неавтоматического действия высокого класса точности с наибольшим пределом взвешивания 500 г и пределом допустимой погрешности не более ± 100 мг по ГОСТ Р 53228–2008;

- весы неавтоматического действия специального класса точности с наибольшим пределом взвешивания 200 г и пределом допустимой погрешности не более ± 2 мг по ГОСТ Р 53228–2008;

- хроматограф газовый (далее – хроматограф) с детектором типа электронного захвата по ТУ 1.550.150–85;

- хроматограф газовый с термоионным или термоаэрозольным детектором по ТУ 1.550.150–85;

- колонки газохроматографические стеклянные (далее – колонки) длиной от 1 до 2 м с внутренним диаметром не более 3 мм по ТУ 1.550.150–85;

- термометр ртутный стеклянный лабораторный с диапазоном измерения от 0 °С до +150 °С и ценой деления 1 °С;

- микрошприцы типа «Газохром-101» или МШ-10 М вместимостью 10 мм³ по ТУ 2.833.106–90;

- пипетки типа 1, исполнения 1, вместимостью 1 и 2 см³; исполнения 1 или 2, вместимостью 5 и 10 см³ 1-го класса по ГОСТ 29227–91;

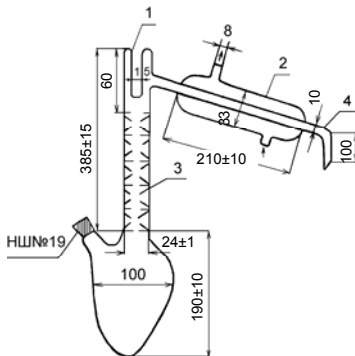
- микропипетки типа 1, исполнения 1, вместимостью 0,1 и 0,2 см³ по ТУ 33.1-14307481-037:2007;
- колбы исполнения 2, вместимостью 25, 50, 100 см³, 2-го класса точности по ГОСТ 1770–74;
- цилиндры исполнения 1 или 3, вместимостью 10, 25, 50, 1000 см³, 2-го класса точности по ГОСТ 1770–74;
- пробирки исполнения 2, вместимостью 10, 15, 20 см³ с ценой деления 0,2 см³ по ГОСТ 25336–82;
- линейка измерительная с пределом измерения 300 мм по ГОСТ 427–75.

Примечание – Допускается применение средств измерений другого типа, имеющих метрологические характеристики, обеспечивающие точность измерений, указанную в таблице 1.

4.2 При выполнении измерений применяют следующие вспомогательные устройства:

- аппарат для встряхивания проб почвы типа АБУ-1 по ТУ 64-1-2451–72;
- плитка электрическая с закрытой спиралью мощностью 800 Вт;
- баня водяная по ТУ 64-1-2850–76;
- печь муфельная с рабочей камерой длиной 275 мм, шириной 195 мм, высотой 115 мм, максимальной температурой нагрева 900 °С;
- шкаф сушильный с диаметром рабочей камеры (350±5) мм и длиной (300±5) мм, максимальной температурой разогрева 200 °С;
- колбы типа Кн исполнения 1, с взаимозаменяемым конусом 29/32, номинальной вместимостью 250 см³ по ГОСТ 25336–82;
- стаканы типа В исполнения 1, номинальной вместимостью 100 см³ по ГОСТ 25336–82;
- стаканчики типа СВ с взаимозаменяемым конусом 14/8, 24/10 по ГОСТ 25336–82 (далее – бюксы);
- воронки типа В, диаметром 56 мм, высотой 80 мм; диаметром 75 мм, высотой 110 мм по ГОСТ 25336–82;

– установка для перегонки органических растворителей с основными размерами, приведёнными на рисунке 1 или колба Фаворского номинальной вместимостью 500 см³ по ГОСТ 25336–82;



1 – паз для термометра; 2 – обратный холодильник;
3 – ёлочный дефлегматор; 4 – аллонж

Р и с у н о к 1 – Установка для перегонки органических растворителей

- ступка № 4 наибольшим наружным диаметром 110 мм по ГОСТ 9147–80;
- пестик № 2 высотой 120 мм по ГОСТ 9147–80;
- ложка или шпатель № 1 длиной 120 мм по ГОСТ 9147–80;
- эксикатор исполнения 2 диаметром корпуса 180 мм по ГОСТ 25336–82;
- сито почвенное с диаметром отверстий 0,5 мм по ГОСТ 6613–86.

П р и м е ч а н и е – Допускается применение вспомогательных устройств другого типа, имеющих метрологические характеристики, обеспечивающие точность измерений, указанную в таблице 1.

4.3 При выполнении измерений применяют следующие реактивы и материалы:

- бумага фильтровальная лабораторная по ГОСТ 12026–76;
- вата медицинская гигроскопическая, гигиеническая по ГОСТ 5556–81, обезжиренная (промытая ацетоном и н-гексаном);
- вода дистиллированная по ГОСТ 6709–72;
- ацетон, ч.д.а., по ГОСТ 2603–79;

- н-гексан, ч., по ТУ 6-09-3375–72, перегнанный;
- азот газообразный особой чистоты 1-й сорт по ГОСТ 9293–74;
- натрий серноокислый, х.ч., по ГОСТ 4166–76;
- натрий углекислый кислый, х.ч., по ГОСТ 4201–79 (далее – натрий двууглекислый);
- кальций хлористый технический кальцинированный высший сорт по ГОСТ 450–77 (далее – хлористый кальций);
- гептафтормасляный ангидрид по ТУ 6-09-40-2578;
- хроматон N-AW-DMCS или N-AW-HMDS зернения от 0,125 до 0,160 мм, или от 0,160 до 0,200 мм с нанесённой жидкой фазой SE-30, или XE-60, или OV-17 в количестве 5 %;
- отраслевой стандартный образец состава бентиокарба (сатурн) с аттестованным значением массовой доли $99,7 \pm 0,9$ % ОСО 113-04-109–92;
- отраслевой стандартный образец состава молината (ялан, ордрам) с аттестованным значением массовой доли $99,2 \pm 0,7$ % ОСО 113-04-110–92;
- государственный стандартный образец состава пропанила с аттестованным значением массовой доли $99,8 \pm 0,14$ % ГСО 6051–91;
- стандартный образец состава 3,4-дихлоранилина (3,4-ДХА), х.ч., СО по ТУ 6-09-11-1325–79.

Примечание – Допускается применение реактивов и материалов другого типа, имеющих метрологические характеристики, обеспечивающие точность измерений, указанную в таблице 1.

5 Метод измерений

5.1 Метод измерений основан на извлечении гербицидов из почвы, их идентификации и определении их массовой доли в пробе.

5.1.1 Извлечение гербицидов из почвы производят путём их экстракции смесью ацетона и н-гексана (далее – гексан).

5.1.2 Идентификацию гербицидов проводят по времени удерживания, устанавливаемому с помощью градуировочного раствора.

5.1.3 Определение массовой доли гербицидов в пробе проводят методом ГЖХ путём сравнения высоты (площади) пиков анализируемого и градуировочного растворов.

5.2 Минимально детектируемая масса гербицидов в аликвоте составляет, нг:

- бентиокарб – 2,5;
- молинат – 2,5;
- пропанил – 3,0;
- 3,4-ДХА – 0,05.

6 Требования безопасности, охраны окружающей среды

6.1 При выполнении измерений массовой доли гербицидов безопасность труда обеспечивают в соответствии с [1].

6.2 При работе с вредными веществами необходимо соблюдать требования ГОСТ 12.1.007.

Работы с органическими растворителями (изопропиловый спирт, гексан, ацетон), относящимися к легковоспламеняющимся жидкостям, должны проводиться с использованием приточно-вытяжной вентиляции вдали от огня и источников искрообразования, избегая попадания их паров в воздушную среду производственного помещения.

6.3 Оператор должен пройти инструктаж о мерах предосторожности при работе с электрическими приборами.

6.4 Помещение, в котором проводят анализы, должно быть оборудовано приточно-вытяжной вентиляцией.

6.5 Сливы* органических растворителей, кислот, щелочей категорически запрещается выливать в канализацию. Сливы помещают в отдельные стеклянные бутылки или пластмассовые канистры, которые хранят в соответствии

* Отработанные растворы.

с требованиями к хранению легковоспламеняющихся жидкостей и кислот, изложенными в [1].

6.6 Ёмкости со сливами после заполнения транспортируют на городскую свалку в специально отведённое место или их содержимое сливают в специальные ёмкости, находящиеся на территории предприятия (организации).

7 Требования к квалификации операторов

К выполнению измерений и обработке их результатов допускают лиц (инженер, техник или лаборант со средним специальным образованием), прошедших соответствующую подготовку, имеющих навыки работы в химической лаборатории и ознакомленных с руководством по эксплуатации хроматографа.

8 Требования к условиям измерений

8.1 Выполнение измерений следует проводить при нормальных условиях:

- температура окружающего воздуха, °С..... 22 ± 5 ;
- относительная влажность окружающего воздуха, %не более 80;
- атмосферное давление, кПа (мм рт. ст.)....от 84 до 106 (от 630 до 795);
- напряжение в сети питания, В 220 ± 10 ;
- частота переменного тока в сети питания, Гц 50 ± 1 .

8.2 Необходимым условием измерений является устранение влияния сопутствующих веществ, присутствующих в реактивах, фильтровальной бумаге, на стенках стеклянной посуды, а также коэкстрактивных (попутно извлекающихся) веществ.

9 Подготовка к выполнению измерений

9.1 Требования к отбору и хранению проб

9.1.1 Отбор проб для определения массовой доли гербицидов производят по ГОСТ 17.4.3.01 и РД 52.18.156.

9.1.2 Отбор проб для приготовления контрольных образцов (далее – КО), на основе которых готовят градуировочные растворы, проводят на фоновых (незагрязнённых) почвах (далее – ФП) обследуемых областей. Работы проводят согласно 9.1.1.

9.1.3 Пробы, высушенные до воздушно-сухого состояния, определяемого по ГОСТ 5180 как состояние равновесия с влажностью и температурой окружающего воздуха, хранят при нормальных условиях (8.1) в лабораторном помещении в упаковке из картона, ткани, крафт-бумаги или кальки.

Примечание – Недопустимо использование для хранения проб пластмассовых материалов.

9.1.4 Сроки хранения проб, не более сут:

- бентиокарба, молината – 14;
- пропанила, 3,4-ДХА – 3.

9.1.5 Контроль сроков хранения проб проводят согласно РД 52.18.103.

9.2 Подготовка проб к анализу

9.2.1 Из пробы, отобранной по 9.1.1 и высушенной до воздушно-сухого состояния, отбирают методом квартования пробу для анализа массой от 200 до 300 г. Из пробы для анализа тщательно удаляют корни и другие инородные частицы, почву растирают в фарфоровой ступке и просеивают через почвенное сито с диаметром отверстий 0,5 мм.

9.2.2 Часть пробы для анализа, подготовленной по 9.2.1, помещают с помощью ложки или шпателя в бюкс и на весах высокого класса точности взвешивают в бюксе одну навеску пробы массой 10 г.

9.3 Приготовление рабочих растворов

9.3.1 Предварительную проверку чистоты применяемых реактивов и их очистку производят в соответствии с А.1 (приложение А).

9.3.2 Приготовление рабочего раствора натрия двууглекислого с массовой концентрацией 0,1 % производят следующим образом:

- на весах высокого класса точности взвешивают в бюксе 0,1 г натрия двууглекислого и переносят его в мерную колбу вместимостью 100 см³;
- вносят в колбу от 80 до 90 см³ дистиллированной воды. Содержимое колбы перемешивают вращательными движениями до полного растворения натрия двууглекислого и доводят до метки на колбе дистиллированной водой.

9.3.3 Рабочие растворы бентиокарба, молината и пропанила с массовой концентрацией 2000 мкг/см³ готовят по единой схеме следующим образом:

- на весах специального класса точности взвешивают в бюксах навески отраслевых стандартных образцов (ОСО) состава бентиокарба, молината и навеску государственного стандартного образца (ГСО) состава пропанила массой по 0,1 г;
- навески с помощью ацетона переносят в мерные колбы вместимостью 50 см³;
- объём растворов доводят ацетоном до метки на колбах. Каждому из полученных растворов приписывают массовую концентрацию 2000 мкг/см³.

9.3.4 Рабочие растворы 3,4-ДХА готовят с тремя различными массовыми концентрациями следующим образом:

- 1) для приготовления раствора 3,4-ДХА с массовой концентрацией 300 мкг/см³ на весах специального класса точности в бюксе взвешивают навеску стандартного образца (СО) состава 3,4-ДХА массой 0,015 г;
- навеску с помощью ацетона переносят в мерную колбу вместимостью 50 см³;

– объём раствора доводят ацетоном до метки на колбе. Полученному раствору приписывают массовую концентрацию 3,4-ДХА 300 мкг/см^3 ;

2) для приготовления раствора 3,4-ДХА с массовой концентрацией 3 мкг/см^3 в мерную колбу вместимостью 100 см^3 вносят 1 см^3 раствора 3,4-ДХА с массовой концентрацией 300 мкг/см^3 ;

– объём раствора доводят гексаном до метки на колбе. Полученному раствору приписывают массовую концентрацию 3,4-ДХА 3 мкг/см^3 ;

3) для приготовления раствора 3,4-ДХА с массовой концентрацией $0,03 \text{ мкг/см}^3$ в мерную колбу вместимостью 100 см^3 вносят 1 см^3 раствора 3,4-ДХА с массовой концентрацией 3 мкг/см^3 ;

– объём раствора доводят гексаном до метки на колбе. Полученному раствору приписывают массовую концентрацию 3,4-ДХА $0,03 \text{ мкг/см}^3$.

9.4 Приготовление аттестованной смеси гербицидов из рабочих растворов бентиокарба, молината и пропанила

Приготовление аттестованной смеси гербицидов (АСГ) бентиокарба, молината и пропанила производят следующим образом:

– в мерную колбу вместимостью 100 см^3 с помощью пипеток вместимостью 1 см^3 вносят $0,8 \text{ см}^3$ рабочего раствора бентиокарба с массовой концентрацией 2000 мкг/см^3 , $0,8 \text{ см}^3$ рабочего раствора молината с массовой концентрацией 2000 мкг/см^3 и 1 см^3 рабочего раствора пропанила с массовой концентрацией 2000 мкг/см^3 ;

– объём раствора доводят до метки на колбе гексаном. Полученному раствору АСГ приписывают массовую концентрацию каждого гербицида, мкг/см^3 :

1) бентиокарб – 16;

2) молинат – 16;

3) пропанил – 20.

Примечания

1 Массовая концентрация и соотношение гербицидов в АСГ могут изменяться в зависимости от условий измерений (типа детектора, вида наполнителя в хроматографической колонке, массовой доли гербицидов в анализируемом экстракте).

2 В АСГ не вносят 3,4-ДХА ввиду того, что на основе полученной смеси готовят гексановый экстракт из КО почвы, тогда как схема анализа не предусматривает этой процедуры для 3,4-ДХА ввиду его низкой извлекаемости из почвы.

3 АСГ используют в качестве градуировочного раствора в случае низкой извлекаемости гербицидов из почвы или при отсутствии требуемого для приготовления КО типа почвы.

Оценку погрешности приготовления АСГ проводят в соответствии с РМГ 60–2003.

9.4.1 Приготовление аттестованной смеси гербицидов из контрольных образцов

9.4.1.1 Экстракты АСГ из КО (см. 9.1.2) готовят следующим образом:

– производят по 9.1.2 отбор ФП для приготовления КО. Почва, используемая для приготовления КО должна быть аналогична по составу анализируемой почве;

– в КО вносят согласно РД 52.18.103 АСГ, полученную по 9.4. Должно быть приготовлено не менее трёх КО с одинаковой массовой долей внесённых гербицидов;

– проводят экстракцию АСГ из КО по 9.5.1;

– экстракты АСГ из КО объединяют, приписывая соответствующую для каждого вещества массовую концентрацию. Например, в каждый КО внесено 10 мкг бентиокарба, 10 мкг молината и 15 мкг пропанила. После экстракции АСГ из КО и объединения гексановых экстрактов принимается общий объём экстракта АСГ из КО 30 см³, при этом массовая концентрация гербицидов в

этом объёме составит для бентиокарба $1,0 \text{ мкг/см}^3$, для молината – $1,0 \text{ мкг/см}^3$, для пропанила – $1,5 \text{ мкг/см}^3$.

9.4.1.2 Экстракты АСГ из КО используют в качестве градуировочных растворов при удовлетворительном извлечении гербицидов из почвы (от 80 % до 70 %), что устанавливают в предварительных экспериментах.

9.5 Приготовление почвенного экстракта из навески пробы

9.5.1 Приготовление почвенного экстракта из навески пробы производят следующим образом:

– приготовленные по 9.2.2 навески пробы через воронку помещают в конические колбы вместимостью 250 см^3 . В эти же колбы вносят по 5 см^3 дистиллированной воды и по 5 см^3 ацетона;

– содержимое колб тщательно перемешивают вручную вращательными движениями и через период времени от 10 до 15 мин вносят в колбы по 10 см^3 гексана, отобранного мерным цилиндром, вместимостью 10 см^3 ;

– колбы закрывают пробками и встряхивают с частотой 50 Гц на аппарате для встряхивания проб почвы в течение 15 мин, затем оставляют на 15 мин для разделения слоёв;

– гексановый слой осторожно декантируют (сливают) в градуированные (что позволяет измерить объём) пробирки с притёртой пробкой вместимостью 15 см^3 , вносят в пробирки с гексаном по 0,3 г натрия серноокислого, подготовленного по А.1.12 (приложение А), и встряхивают вручную от 1 до 2 мин для высушивания почвенных экстрактов, готовых для проведения измерений.

9.5.2 Если при проведении измерений почвенных экстрактов, содержащих 3,4-ДХА, отмечена его низкая извлекаемость (высота пика менее 10 мм), проводят реакцию ацилирования (введение в молекулу 3,4-ДХА ангидрида гептафтормасляной кислоты) следующим образом:

– вносят в пробирку вместимостью 10 см^3 2 см^3 почвенного экстракта;

– с помощью микропипетки вместимостью 0,1 см³ добавляют 0,01 см³ гептафтормасляного ангидрида, встряхивают вручную и выдерживают при температуре рабочего помещения от 15 до 20 мин;

– в реакционную смесь в пробирке микропипеткой вместимостью 0,2 см³ вносят 0,2 см³ рабочего раствора натрия двууглекислого с массовой концентрацией 0,1 %, пробирку закрывают пробкой и интенсивно встряхивают вручную в течение 2 мин (для разложения избытка гептафтормасляного ангидрида);

– пробирку оставляют на 15 мин для разделения слоёв, после чего верхний гексановый слой хроматографируют, отбирая аликвоту из пробирки так, чтобы в микрошприц не попал нижний водный слой.

9.5.3 Если при проведении измерений почвенных экстрактов отмечена низкая извлекаемость бентиокарба, молината или пропанила (высота пика менее 10 мм), проводят концентрирование почвенных экстрактов. Пробирки с почвенными экстрактами помещают на водяную баню с температурой воды от 40 °С до 50 °С и проводят концентрирование до объёма от 4 до 5 см³. Дальнейшее концентрирование до объёма 2 см³ проводят при температуре рабочего помещения в вытяжном шкафу, после чего проводят измерения.

9.6 Условия хранения рабочих и градуировочных растворов, почвенных экстрактов

9.6.1 Рабочие и градуировочные растворы хранят в склянках с притёртыми пробками и наклеенными этикетками.

9.6.2 Почвенные экстракты хранят в холодильнике при температуре не выше +12 °С.

9.6.3 Растворы гербицидов хранят в мерных колбах с притёртыми пробками в холодильнике при температуре +10 °С до +12 °С.

9.6.4 Рабочие и градуировочные растворы гербицидов с массовой концентрацией от 0,03 до 1,5 мкг/см³ хранят не более 1 мес.

9.6.5 Рабочие и градуировочные растворы гербицидов с массовой концентрацией от 3 до 20 мкг/см³ хранят не более 3 мес.

9.6.6 Рабочие растворы гербицидов с массовой концентрацией от 300 до 2000 мкг/см³ хранят не более 0,5 года.

10 Порядок выполнения измерений

10.1 Подготовку к работе хроматографа и кондиционирование колонок проводят в соответствии с руководством по эксплуатации, прилагаемым к хроматографу.

10.2 Для проверки чистоты реактивов и материалов при анализе каждой партии проб выполняют бланковое («холостое», т.е. исключаящее почву) определение.

Если пики на хроматограмме «холостого» опыта совпадают по времени удерживания хотя бы с одним пиком какого-либо из определяемых гербицидов, то необходимо путём постадийного исследования установить и устранить причину загрязнения.

10.3 Проводят установление для каждого гербицида линейного диапазона детектирования (ЛДД), т.е. линейной зависимости между величиной аналитического сигнала и количеством гербицида, введённого в хроматограф.

При отсутствии ЛДД проводят построение градуировочного графика зависимости величины аналитического сигнала от количества введённого в хроматограф гербицида.

10.4 Операции по 10.2 – 10.3 проводят в соответствии с приложением А.

10.5 Измерения почвенных экстрактов, полученных по 9.5.1, проводят с использованием термоионного детектора в режиме программирования температуры; пример параметров выполнения измерений приведён в таблице 2.

Если проводилось ацилирование по 9.5.2, измерения проводят с использованием детектора по типу электронного захвата; рекомендуемые параметры выполнения измерений указаны в таблице 3.

10.6 Абсолютное и относительное к молилату время удерживания гербицидов при указанных в таблицах 2 и 3 параметрах выполнения измерений приведено в таблице 4.

10.7 Вводят в хроматограф 2 мм³ растворителя для проверки чистоты колонки и оценки фонового* сигнала.

10.8 После выхода хроматографа на рабочий режим и стабилизации нулевой линии вводят в хроматограф аликвоту градуировочного раствора, определяя время удерживания гербицидов.

Таблица 2

Параметры выполнения измерений	Значения параметров выполнения измерений при длине колонки, м, и следующих неподвижных жидких фазах		
	2	2	1,5
	OV-17	XE-60	SE-30
Скорость протяжки ленты, мм/мин	10	10	10
Расход, см ³ /мин:			
– газа-носителя (азота) через колонку	От 45 до 60	45	40
– водорода через детектор	От 17 до 20	От 17 до 20	От 17 до 20
– воздуха через детектор	От 170 до 200	От 170 до 200	От 170 до 200
Температура, °С:			
– испарителя	От 240 до 250	От 240 до 250	От 240 до 250
– колонки τ_H^*	195	180	165
τ_K^{**}	230	215	206
Скорость подъема температуры, °С/мин:			
– испарителя	7	5	5
τ_H	1	1	1
τ_K	5	5	5
* τ_H – время выдерживания начальной температуры. ** τ_K – время выдерживания конечной температуры.			

* Выходной сигнал детектора при отсутствии в детекторе анализируемого вещества.

Таблица 3

Параметры выполнения измерений	Значения параметров выполнения измерений при длине колонки, м, и следующих неподвижных жидких фазах	
	1,5	2
	SE-30	OV-17
Скорость протяжки ленты, мм/мин	10	10
Расход газа-носителя (азота) через колонку, см ³ /мин	От 40 до 45	От 40 до 45
Температура, °С – испарителя – детектора – колонки	От 260 до 270 От 250 до 260 От 165 до 170 В изотермическом режиме	От 260 до 270 От 250 до 260 От 158 до 248 В режиме программирования со скоростью подъёма температуры 7 °С в мин

Таблица 4

Наименование гербицида	Значение абсолютного, мин, и относительного к молилату времени удерживания гербицидов при следующих неподвижных жидких фазах					
	OV-17		XE-60		SE-30	
	абсолютное	относительное	абсолютное	относительное	абсолютное	относительное
Бентиокарб	9,5	2,7	6,4	3,8	10,3	3,2
Молинат	3,5	1,0	1,7	1,0	3,2	1,0
Пропанил	8,0	2,3	12,0	7,1	8,7	2,7
3,4-ДХА	2,9	0,83	2,8	1,6	1,9	0,6
3,4-дихлоранилид гептафтормасляной кислоты	4,6	1,3	–*	–	2,9	0,9
* Не определяли.						

10.9 Вводят в хроматограф аликвоту почвенного экстракта. Объем аликвоты должен быть не менее 2 мм³ при использовании микрошприца вместимостью 10 мм³. Аликвоты градуировочного раствора и почвенного экстракта пробы почвы должны иметь одинаковый объем.

10.10 Возникающий после введения испытуемого раствора аналитический сигнал регистрируется потенциометром, автоматически обрабатывается и записывается самописцем на ленте или при использовании компьютерных систем сбора и обработки хроматографических данных выводится на экран дисплея компьютера в виде графического изображения – пика.

10.11 В качестве расчётного параметра при записи хроматограммы на ленте используют высоту пика, измеряемую линейкой. При высоте пика менее 10 мм выполняют операции по 9.5.2 или 9.5.3.

Расчёты по площади пика проводят с помощью компьютерных средств с использованием соответствующей компьютерной программы обработки результатов. В этом случае хроматограмма автоматически запоминается под введённым оператором именем и может быть выведена на экран дисплея компьютера.

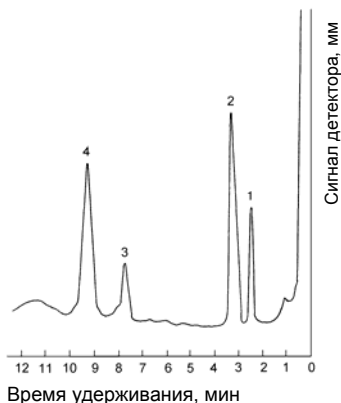
10.12 Для получения достоверного результата каждый испытуемый раствор измеряют не менее трёх раз.

10.13 Измерения следует проводить в установленном ЛДД.

10.14 Для устранения мешающего влияния коэкстрактивных веществ измерения проводят с использованием альтернативных неподвижных жидких фаз, например таких, как OV-17 и XE-60, что позволяет не только доказать правильность идентификации определяемых гербицидов, но и устранить мешающее влияние практически всех гербицидов, которые могут извлекаться данной методикой, за исключением трифлуралина, который мешает определению молината и при использовании альтернативных фаз.

Пример хроматограммы смеси гербицидов, полученной с использованием неподвижной жидкой фазы OV-17, приведён на рисунке 2.

10.15 Расчёт массовой доли гербицидов в пробе проводят по результатам измерений, полученным при использовании той неподвижной жидкой фазы, где сигнал не искажён влиянием коэкстрактивных веществ.



1 – 3,4 –ДХА; 2 – молинат; 3 – пропанил; 4 – бентиокарб

Р и с у н о к 2 – Хроматограмма смеси гербицидов на колонке с неподвижной жидкой фазой OV-17

11 Обработка результатов измерений

11.1 Расчёт массовой доли гербицида в пробе при наличии ЛДД проводят в зависимости от условий измерений по формулам (1) – (5).

11.2 Если в качестве градуировочного раствора используют экстракт АСГ из КО, приготовленный по 9.4.1, массовую долю гербицидов в пробе X, мг/кг, рассчитывают по формуле

$$X = \frac{C_{гр} \cdot \bar{h}_x \cdot V}{\bar{h}_{гр} \cdot m}, \quad (1)$$

где $C_{гр}$ – массовая концентрация гербицида в градуировочном растворе, мг/см³;

\bar{h}_x , $\bar{h}_{гр}$ – величина аналитического сигнала почвенного экстракта и градуировочного раствора соответственно;

V – объём почвенного экстракта, равный 10 см³;

m – масса навески воздушно-сухой пробы почвы, г.

Примечание – Поскольку при получении почвенного экстракта по 9.5.1 первоначально внесённый в колбу объём гексана составляет 10 см³, именно этот объём используют в расчётной формуле, даже если при разделении водно-ацетонового и гексанового слоёв слой гексана будет декантирован не полностью.

11.3 Если почвенный экстракт подвергают концентрированию по 9.5.3, расчёт массовой доли гербицида в пробе X , мг/кг, проводят по формуле

$$X = \frac{C_{гр} \cdot \bar{h}_x \cdot V \cdot M}{\bar{h}_{гр} \cdot m}, \quad (2)$$

$$\text{где } M = \frac{V_2}{V_1}, \quad (3)$$

где V_1 – объём почвенного экстракта, подвергаемого концентрированию, см³;

V_2 – объём почвенного экстракта после концентрирования, см³.

11.4 Если в качестве градуировочного раствора используют АСГ, полученную по 9.4, расчёт массовой доли гербицидов в пробе X , мг/кг, проводят по формуле

$$X = \frac{C_{гр} \cdot \bar{h}_x \cdot V \cdot R}{\bar{h}_{гр} \cdot m}, \quad (4)$$

где R – поправочный множитель, определяемый согласно РД 52.18.103, рассчитанный по формуле

$$R = \frac{B_{внес}}{B_{обнар}}, \quad (5)$$

где $B_{внес}$ – масса гербицида, внесённая в КО, мкг;

$B_{обнар}$ – масса гербицида, обнаруженная в КО, мкг.

Примечание – При расчётах используют среднее арифметическое из трёх значений аналитического сигнала, величина каждого из которых не должна превышать 7 % от среднего арифметического значения.

11.5 Конечный результат A , мг/кг, представляют по форме в соответствии с МИ 1317

$$A = X \pm \Delta, \text{ при } P=0,95, \quad (6)$$

где X – массовая доля гербицида в пробе, рассчитанная по формулам (1), (2) или (4), мг/кг;

$\pm\Delta$ – границы характеристики погрешности результата измерений, соответствующие диапазону, в который попадает величина X , мг/кг.

Примечание – Если высота (площадь) пика на хроматограмме соответствует значению массовой доли анализируемых гербицидов менее нижней границы диапазона измерений, в рабочем журнале делают запись: «массовая доля гербицида (наименование) в пробе менее (величина нижней границы диапазона измерений)».

11.6 Значения приписанных характеристик погрешности измерений приведены в таблице 1.

11.7 Числовое значение результата измерений должно оканчиваться цифрой того же разряда, что и значение характеристики погрешности измерений.

11.8 В соответствии с РМГ 61 характеристики погрешности измерений выражают числом, содержащим не более двух значащих цифр.

11.9 Результаты измерений оформляют записью в рабочем журнале по установленной в лаборатории форме.

12 Контроль точности результатов измерений

12.1 Внутренний оперативный контроль (далее – оперативный контроль) точности результатов измерений (повторяемости, воспроизводимости, погрешности измерений) проводят в соответствии с ГОСТ Р 8.589 и МИ 2335 по установленным нормативам оперативного контроля, рассчитанным на основе характеристик погрешности методики и её составляющих. Значения нормативов оперативного контроля приведены в таблице 5.

12.2 Периодичность оперативного контроля повторяемости – не менее одной контрольной пробы для каждой партии от 15 до 20 проб за период, в течение которого условия проведения анализа соответствуют условиям проведения контрольных определений.

Для проведения оперативного контроля повторяемости из пробы с величиной массовой доли гербицидов, превышающей нижнюю границу диапазона измерений, отбирают 2 навески пробы: основную и контрольную.

Таблица 5 – Значения пределов повторяемости, воспроизводимости, погрешности выполнения измерений при P=0,95

Наименование гербицида	Диапазон измеряемых значений массовой доли X, мг/кг	Предел повторяемости для двух результатов параллельных определений r, мг/кг	Предел воспроизводимости для двух результатов анализа R, мг/кг	Норматив оперативного контроля погрешности измерений K _д
Бентиокарб	От 0,04 до 1,80	0,36·X	0,64·X	$0,46\sqrt{X^2 + X_{д}^2}$
	Свыше 1,80 до 13,0	0,14·X	0,25·X	$0,18\sqrt{X^2 + X_{д}^2}$
Молинат	От 0,07 до 1,80	0,42·X*	0,75·X	$0,54\sqrt{X^2 + X_{д}^2}$
	Свыше 1,80 до 14,0	0,25·X	0,44·X	$0,32\sqrt{X^2 + X_{д}^2}$
* X _д – измеренное значение массовой доли гербицида в пробе с добавкой.				

12.3 Выполняют анализ основной и контрольной навесок пробы в условиях повторяемости (условия, при которых результаты единичного анализа получают по одной и той же методике на одних и тех же пробах в одинаковых условиях практически одновременно).

12.3.1 Расхождение между результатами измерений основной и контрольной навесок пробы, полученными в одной лаборатории при соблюдении условий повторяемости, не должно превышать предела повторяемости r.

12.3.2 Предел повторяемости r_к, мг/кг, результатов измерений двух параллельных навесок пробы признают удовлетворительным, если

$$r_k = |X_1 - X_2| \leq r, \quad (7)$$

где X₁, X₂ – результаты измерений массовой доли гербицидов в пробе, полученные в условиях повторяемости;

g – предел повторяемости, определяемый по таблице 5 для

$$X = \frac{X_1 + X_2}{2}, \text{ мг/кг.}$$

12.4 Для проведения оперативного контроля воспроизводимости из пробы с величиной массовой доли гербицидов, превышающей нижнюю границу диапазона измерений, отбирают 2 навески.

12.4.1 Выполняют анализ двух навесок пробы, отобранных по 12.4, в условиях воспроизводимости – условия, при которых результаты анализа получают по одной и той же методике на одних и тех же пробах, но в различных условиях (разное время, разные аналитики, разные партии реактивов одного типа и т.п.).

12.4.2 Расхождение между результатами измерений двух навесок пробы, полученными в условиях воспроизводимости, не должно превышать предела воспроизводимости R .

12.4.3 Предел воспроизводимости R_k , мг/кг, результатов измерений двух параллельных навесок пробы признают удовлетворительным, если

$$R_k = |X_1 - X_2| \leq R, \quad (8)$$

где X_1 и X_2 – результаты измерений массовой доли гербицида в пробе, полученные в условиях воспроизводимости;

R – предел воспроизводимости, определяемый по таблице 5 для

$$X = \frac{X_1 + X_2}{2}, \text{ мг/кг.}$$

Примечание – Контроль воспроизводимости проводят при необходимости сравнения результатов измерений, полученных в условиях воспроизводимости не реже чем 1 раз в 1 год.

12.5 При выполнении условий, указанных в 12.3.2 и 12.4.3, окончательным результатом может служить среднее арифметическое значение результатов измерений двух параллельных навесок пробы.

12.6 Оперативный контроль погрешности измерений проводят с использованием метода добавок с периодичностью 2 раза в 1 год.

12.6.1 Для проведения оперативного контроля погрешности измерений для одной из проб делают две навески – основную и контрольную.

12.6.2 В контрольную навеску вносят добавку A_d . Добавкой является АСГ, приготовленная по 9.4.

12.6.3 Массу гербицидов в добавке A_d , мкг, рассчитывают по формуле

$$A_d = C_{АСГ} \cdot V_{АСГ}, \quad (9)$$

где $C_{АСГ}$ – массовая концентрация гербицидов в АСГ, мкг/см³;

$V_{АСГ}$ – объём внесённой АСГ, см³.

12.6.4 Массовая доля гербицидов в контрольной навеске после внесения добавки должна составлять не более 100 % от возможной массовой доли гербицидов в пробе без добавки, т.е. в основной пробе.

12.6.5 При отсутствии гербицидов в основной пробе их массовая доля в контрольной навеске после внесения добавки должна быть не менее удвоенной минимально определяемой массовой доли гербицидов.

12.6.6 Внесение добавки проводят согласно РД 52.18.103.

12.6.7 Проводят в одно время и в одинаковых условиях определение массовой доли гербицидов в основной пробе X и в контрольной навеске с добавкой X_d .

12.6.8 Результат оперативного контроля погрешности измерений K_k признают удовлетворительным, если выполняется условие

$$K_k = |X_d - X - A_d/P| \leq K_d, \quad (10)$$

где A_d – масса добавки, внесённой в контрольную навеску, мкг;

P – масса навески пробы, г;

K_d – норматив оперативного контроля погрешности измерений, приведённый в таблице 5.

12.7 Если какое-либо из условий, указанных в 12.3.2, 12.4.3 и 12.6.8, не выполняется, измерения повторяют с использованием других навесок пробы. При повторном невыполнении условия выясняют причины неудовлетворительного результата и устраняют их.

13 Затрата рабочего времени на определение массовой доли гербицидов в пробах почвы

13.1 В таблице 6 представлена ориентировочная величина количества рабочего времени, затрачиваемого одним оператором на одновременное проведение анализа 6 проб почвы.

13.2 При проведении реакции ацилирования 3,4-ДХА затрата рабочего времени увеличивается, что отражено в таблице 7.

13.3 В таблице 8 представлена ориентировочная величина рабочего времени, затрачиваемого одним оператором на подготовку и очистку реактивов.

Таблица 6

Наименование операции	Затрата рабочего времени, ч
Приготовление рабочих и градуировочных растворов	1,5
Приготовление АСГ из КО*	3,0
Подготовка проб к анализу, экстракция	1,0
Отстаивание	0,3
Разделение слоёв, осушка экстракта	0,5
Выполнение измерений	4,0
Обработка и оформление результатов измерений	2,0
Мытьё посуды	2,0
Итого	14,3
* После экспозиции КО от 20 до 28 ч.	

Таблица 7

Наименование операции	Затрата рабочего времени, ч
Отбор аликвоты экстракта, проведение реакции ацилирования	0,2
Добавление натрия двууглекислого, встряхивание	0,5
Отстаивание	0,3
Подготовка к выполнению измерений	3,0
Выполнение измерений	2,0
Обработка результатов измерений	1,0
Мытьё посуды	1,0
Итого	8,0

Таблица 8

Наименование операции	Затрата рабочего времени, ч
Перегонка гексана	От 1,5 до 2,0
Прокаливание натрия серноокислого, кальция хлористого	От 4,0 до 5,0
Очистка дистиллированной воды	От 0,3 до 0,5
Итого	От 5,8 до 7,5

Приложение А (справочное)

Проверка чистоты и очистка реактивов, бланковые определения, установление ЛДД, построение градуировочного графика

А. 1 Проверка чистоты и очистка реактивов

А.1.1 Источником появления ложных пиков при хроматографировании почвенных экстрактов или завышения результатов измерения массовой доли пестицидов могут быть пластификаторы, сорбированные на реактивах, хранящихся в пластиковой таре, а также любые реактивы и стеклянная посуда, используемая при анализе, особенно если ранее в ней проводился анализ объектов, содержащих значительное количество пестицидов или полихлорбифенилов.

А.1.2 С целью устранения источников ошибок перед проведением анализа следует провести проверку чистоты используемых материалов (реактивы, стеклянная посуда и др.) и в случае необходимости провести их очистку.

А.1.3 При проверке чистоты используемых материалов их отбирают в количестве, требуемом для проведения анализа одной пробы, и проводят проверку в соответствии с А.1.4 – А.1.7.

А.1.4 Проверку чистоты растворителей (гексана, ацетона и др.) осуществляют следующим образом:

- растворитель в количестве, используемом для экстракции одной пробы, концентрируют до объёма от 3 до 1 см³ в чистой посуде;
- при проверке чистоты гексана аликвоту, отобранную из объёма от 3 до 1 см³, хроматографируют в соответствии с разделом 10;
- при проверке чистоты ацетона, хлороформа, бензола данные растворители испаряют досуха, сухой остаток растворяют в 1 см³ гексана и хроматографируют в соответствии с разделом 10.

А.1.5 Проверку чистоты жидких реактивов и дистиллированной воды производят следующим образом:

– проводят экстракцию жидких реактивов и дистиллированной воды в количестве, используемом для анализа одной пробы, очищенным гексаном при соотношении 20:1;

– с полученным гексановым экстрактом проводят операции по А.1.4.

А.1.6 Проверку чистоты твёрдых реактивов производят следующим образом:

– твёрдый (сыпучий) реактив в количестве, используемом для анализа одной пробы, заливают чистым гексаном при соотношении 1:3;

– смесь перемешивают, оставляют на интервал времени от 20 до 30 мин, гексан сливают в заведомо чистую посуду, повторяют эту операцию один раз и проводят операции по А.1.4.

А.1.7 Для проверки чистоты стеклянной посуды её ополаскивают чистым гексаном и проводят операции по А.1.4.

А.1.8 Если при проведении операций по А.1.4 – А.1.7 на хроматограмме обнаружены пики коэкстрактивных веществ, время удерживания которых совпадает со временем удерживания определяемых пестицидов, проводят очистку реактивов или материалов.

Примечание – Если время удерживания пиков коэкстрактивных веществ не совпадает с временем удерживания определяемых пестицидов, очистка не обязательна.

А.1.9 Для проведения очистки реактивов их отбирают в количестве от 0,5 до 1,0 дм³ жидких и от 200 до 500 г твёрдых реактивов и проводят операции по А.1.10 – А.1.12.

А.1.10 Очистку растворителей (гексан, ацетон) осуществляют на установке для перегонки органических растворителей при нормальных условиях, соблюдая правила перегонки веществ:

- присутствие кипятыльников в отгонной колбе;
- правильное расположение термометра;

– учёт зависимости температуры кипения от давления атмосферного воздуха;

– наблюдение за скоростью падения капель растворителя с аллонжа.

А.1.10.1 При перегонке использованного гексана его предварительно помещают в делительную воронку; в случае присутствия остаточных количеств ацетона и следов воды удаляют нижний водно-ацетоновый слой, после чего гексан сушат натрием серноокислым согласно А.1.10.2 и проводят операции по А.1.10.3.

А.1.10.2 На весах высокого класса точности взвешивают от 15 до 20 г натрия серноокислого, подготовленного по А.1.12, и переносят его в воронку диаметром 75 мм с подложкой из обезжиренной ваты, препятствующей высыпанию натрия серноокислого. Воронку помещают в колбу вместимостью, соответствующей количеству очищаемого гексана, и фильтруют гексан через натрий серноокислый.

А.1.10.3 При перегонке 1 дм³ использованного гексана предгон*, перегоняющийся при температуре от 50 °С до 65 °С, может составлять от 50 до 100 см³. Основная фракция, перегоняющаяся при температуре от 65 °С до 68 °С, составляет от 600 до 700 см³; в перегонной установке должно оставаться не менее 100 см³ гексана.

Примечание – Проверка чистоты используемого ранее гексана обязательна.

А.1.11 Очистку жидких реактивов и дистиллированной воды производят следующим образом:

– в течение 10 мин проводят в делительной воронке экстракцию требуемого вещества, взятого в количестве от 0,5 до 1 дм³, чистым гексаном при соотношении 20:1;

– после разделения слоёв гексановый слой отбрасывают в слив или регенерируют; слой, содержащий очищаемое вещество, слитый в чистую посуду, возвращают в ту же делительную воронку и повторяют экстракцию с новой порцией гексана.

* Фракция, температура кипения которой ниже температуры кипения гексана.

А.1.12 Очистку твёрдого реактива – натрия сернокислого – проводят следующим образом:

– от 200 до 500 г твёрдого реактива помещают в стакан, заливают чистым гексаном на 1 см выше уровня твёрдого реактива, оставляют на интервал времени от 20 до 30 мин, периодически перемешивая, отбрасывают гексан в слив и повторяют эту операцию ещё два раза;

– тщательно сливают последнюю порцию гексана, твёрдый реактив помещают в выпарные чашки и оставляют в вентиляционном шкафу до полного испарения гексана;

– после испарения гексана твёрдый реактив помещают в муфельную печь, выдерживают от 3 до 4 ч при температуре от 400 °С до 500 °С, в горячем состоянии переносят в эксикатор, на дно которого помещён хлористый кальций, и охлаждают до температуры рабочего помещения.

Примечание – Хлористый кальций должен быть в гранулированном состоянии.

А.1.13 Для очистки и для поддержания чистоты стеклянной посуды после проведения анализа её моют раствором натрия двууглекислого с температурой от 50 °С до 70 °С и ополаскивают последовательно водопроводной водой, дистиллированной водой, ацетоном и гексаном, после чего посуду помещают в сушильный шкаф и выдерживают от 3 до 4 ч при температуре от 130 °С до 140 °С.

Примечание – Для анализа чистых (целинных) почв выделяют отдельный комплект посуды.

А.2 Бланковые определения

А.2.1 С целью обеспечения достоверности результатов измерений следует систематически проводить бланковые («холостые», т.е. исключаящие почву) определения.

А.2.2 Для проведения бланковых определений выполняют операции методики, но без пробы, с применением чистой посуды и чистых реактивов, указанных в разделе 4, проверенных в соответствии с А.1.4 – А1.7 и очищенных, при необходимости, в соответствии с А.1.9 – А.1.13.

Примечание – Результаты бланковых определений, которые оценивают в соответствии с А.1.8, являются основным показателем достоверности данных, полученных при проведении анализов.

А.3 Установление ЛДД

А.3.1 Для установления ЛДД готовят серию градуировочных растворов, массовая концентрация которых различается между собой (предыдущая от последующей) в 1,3 или 1,5 раза, так, чтобы был охвачен диапазон высоты пиков от 10 до 170 мм. Измерения проводят с использованием шкалы электрометра, где имеется ЛДД.

А.3.1.1 Установление ЛДД проводят систематически 1 раз в 1 год при постоянно работающей аппаратуре и дополнительно в случае ремонта аппаратуры, длительного её простаивания, перед новой партией проб или при замене растворителя.

А.3.2 Линейность детектирования оценивают по постоянству коэффициента пропорциональности (последующее значение не должно отличаться от предыдущего более чем на 5 %).

А.3.3 Результаты измерения, представленные в логарифмических координатах (пример приведён на рисунке А.1) позволяют судить о линейности детектирования по величине тангенса угла наклона кривой, который в данном случае при наличии линейности равен $1,0 \pm 0,05$.

А.3.4 Измерения проводят с использованием наиболее чувствительной шкалы электрометра, что устанавливают в каждом отдельном случае в процессе измерений.

Примечание – Сведения, приведённые в А.1 – А.3, указаны на основании информации, помещённой в [2].

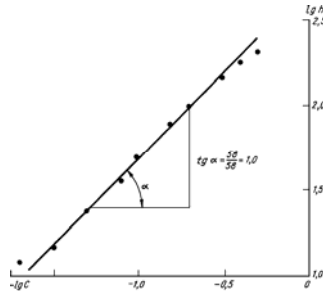


Рисунок А.1 – Зависимость высоты пика от массовой концентрации пестицидов в градуировочном растворе, представленная в логарифмических координатах

А.4 Построение градуировочного графика

А.4.1 В тех случаях, когда есть сомнения в линейной работе детектора, пользуются методом абсолютной градуировки, заключающейся в построении графической зависимости высоты пика от массы пестицида, введенной в хроматограф. Как правило, откладывают значения высот h_i хроматографических пиков на оси ординат, а на оси абсцисс – массу пестицида в пробе, мкг.

А.4.2 На рисунке А.2 представлен типичный градуировочный график для линейно и нелинейно работающего детектора [5].

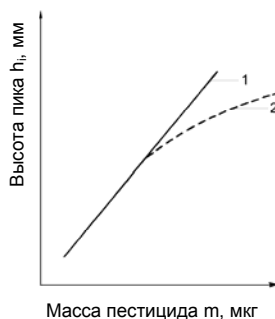


Рисунок А.2 – Градуировочная зависимость между значением массы пестицида в пробе и количественным параметром хроматографического пика линейно (1) и нелинейно (2) работающего детектора

Библиография

- [1] Правила по технике безопасности при производстве наблюдений и работ на сети Госкомгидромета. – Л.: Гидрометеиздат, 1983
- [2] Временные методические рекомендации по контролю загрязнения почв /Под ред. С.Г. Малахова. – М.: Гидрометеиздат, 1983. – 127 с.
- [3] Практическая газовая и жидкостная хроматография: Учеб. пособие / Б.В. Столяров, И.М. Савинов, А.Г. Витенберг и др. – СПб.: Изд-во С.-Петербург. ун-та, 2002. – 616 с.

Ключевые слова: методические указания, измерение массовой доли, метод газожидкостной хроматографии, гербициды, бентиокарб, молинат, проба почвы, контроль погрешности измерений

Лист регистрации изменений

Номер измене- ния	Номер страницы				Номер доку- мента (ОРН)	Под- пись	Дата	
	изменён- ной	заменён- ной	новой	аннули- рованной			внесе- ния измене- ния	введе- ния измене- ния

Государственное учреждение
«Научно-производственное объединение «Тайфун»
(ГУ «НПО «Тайфун»)

249038, г. Обнинск Калужской обл., ул. Победы, 4
Телефон (48439) 4-42-01, факс (48439) 4-09-10

СВИДЕТЕЛЬСТВО

об аттестации методики (метода) измерений
№ 18.16 – 2010

Методика измерений массовой доли гербицидов бентиокарба и молината и идентификация пропанила и его метаболита 3,4-дихлоранилина в пробах почвы методом газожидкостной хроматографии.

разработанная **Государственным учреждением «Научно-производственное объединение «Тайфун» (ГУ «НПО «Тайфун»), Победы ул., 4, Обнинск Калужской обл., 249038,**

предназначенная для целей мониторинга загрязнения окружающей среды и регламентированная в

РД 52.18.623-2011 «Массовая доля гербицидов бентиокарба и молината и идентификация пропанила и его метаболита 3,4-дихлоранилина в пробах почвы. Методика измерений методом газожидкостной хроматографии» (37 с.):

- аттестована в соответствии с ГОСТ Р 8.563-2009;
- требования отбора, транспортирования и хранения проб в соответствии с ГОСТ 17.4.3.01-83;
- требования к методам определения загрязняющего вещества в соответствии с ГОСТ 17.4.3.03-85.

Аттестация осуществлена по результатам метрологической экспертизы материалов по разработке методики измерений.

В результате аттестации методики измерений установлено, что методика измерений соответствует предъявляемым к ней метрологическим требованиям и обладает основными метрологическими характеристиками, приведенными в приложении.

Генеральный директор



В.М. Шершаков

Приложение
к Свидетельству об аттестации методики (метода) измерений № 18.16—2010

Метрологические характеристики
РД 52.18.623—2011 «Массовая доля гербицидов бентиокарба и молината и идентификация пропанила и его метаболита 3,4-дихлоранилина в пробах почвы. Методика выполнения измерений методом газожидкостной хроматографии»

Погрешность измерений и её составляющих (значения показателей повторяемости, воспроизводимости и точности), приведены в таблице 1.

Т а б л и ц а 1

Наименование компонента	Диапазон измерений X , мг/кг	Показатель повторяемости (среднее квадратическое отклонение результатов единичного анализа, полученных в условиях повторяемости)	Показатель* воспроизводимости (среднее квадратическое отклонение всех результатов анализа, полученных в условиях воспроизводимости)	Показатель точности методики (границы, в которых находится погрешность), при $P=0,95$
		σ_r , мг/кг	σ_R , мг/кг	$\pm \Delta$, мг/кг
Бентиокарб	От 0,04 до 1,80 Св. 1,80 до 13,0	0,13·X 0,05·X	0,23·X 0,09·X	0,46·X 0,18·X
Молинат	От 0,07 до 1,80 Св. 1,80 до 14,0	0,15·X 0,09·X	0,27·X 0,16·X	0,54·X 0,32·X

* Показатель воспроизводимости получен по результатам экспериментальных исследований в пяти лабораториях

Значения пределов повторяемости и воспроизводимости при доверительной вероятности $P=0,95$ приведены в таблице 2.

Т а б л и ц а 2

Наименование компонента	Диапазон измерений X , мг/кг	Предел повторяемости для двух результатов параллельных определений r , мг/кг	Предел воспроизводимости для двух результатов анализа R , мг/кг
Бентиокарб	От 0,04 до 1,80 Св. 1,80 до 13,0	0,36·X 0,14·X	0,64·X 0,25·X
Молинат	От 0,07 до 1,80 Св. 1,80 до 14,0	0,42·X 0,25·X	0,75·X 0,44·X

При реализации методики измерений в лаборатории обеспечивают:

- контроль исполнителем процедуры измерений (на основе оценки погрешности при реализации отдельно взятой контрольной процедуры);
- контроль стабильности результатов измерений (на основе контроля стабильности среднеквадратического отклонения повторяемости, погрешности).

Алгоритм контроля исполнителем процедуры измерений приведен в документе на методику измерений.

Главный метролог ГУ «НПО «Тайфун»



МП

А.Ф. Ковалев

20.10.2010

Подписано к печати 22.11.2011. Формат 60×84/16.
Печать офсетная. Печ. л. 2,6. Тираж 50 экз. Заказ № 41.

Отпечатано в ФГБУ «ВНИИГМИ-МЦД», г. Обнинск, ул. Королёва, 6