
МИНИСТЕРСТВО ПРИРОДНЫХ РЕСУРСОВ И ЭКОЛОГИИ
РОССИЙСКОЙ ФЕДЕРАЦИИ

Федеральная служба по гидрометеорологии
и мониторингу окружающей среды (Росгидромет)

	РД
РУКОВОДЯЩИЙ ДОКУМЕНТ	52.18.188–
	2011

**МАССОВАЯ ДОЛЯ ТРИАЗИНОВЫХ ГЕРБИЦИДОВ
СИМАЗИНА И ПРОМЕТРИНА В ПРОБАХ ПОЧВЫ**

Методика измерений методом газожидкостной хроматографии

ОБНИНСК
ФГБУ «ВНИИГМИ-МЦД»
2011

Предисловие

1 РАЗРАБОТАН Государственным учреждением «Научно-производственное объединение «Тайфун» (ГУ «НПО «Тайфун»)

2 РАЗРАБОТЧИКИ Н.Н. Лукьянова, канд. хим. наук; Э.И. Бабкина, канд. хим. наук; Л.Б. Алексеева; Г.Н. Мальцев; Г.А. Мошкарлова; Ж.Н. Трублаевич, канд. биол. наук; В.А. Красковская

3 СОГЛАСОВАН с УМЗА Росгидромета 24.01.2011

4 УТВЕРЖДЁН заместителем Руководителя Росгидромета 26.01.2011

5 СВИДЕТЕЛЬСТВО ОБ АТТЕСТАЦИИ выдано ГУ «НПО «Тайфун» № 18.11–2010 от 20.10.2010

6 ЗАРЕГИСТРИРОВАН ГУ «НПО «Тайфун» за номером РД 52.18.188–2011 от 02.02.2011

7 ВЗАМЕН РД 52.18.188–2001 Методические указания. Определение массовой доли триазиновых гербицидов симазина и прометрина в пробах почвы. Методика выполнения измерений методом газожидкостной хроматографии

Содержание

1 Область применения	1
2 Нормативные ссылки	1
3 Требования к показателям точности измерений	3
4 Требования к средствам измерений, вспомогательным устройствам, материалам, реактивам	4
5 Метод измерений	8
6 Требования безопасности, охраны окружающей среды	9
7 Требования к квалификации операторов	10
8 Требования к условиям измерений	10
9 Подготовка к выполнению измерений	10
9.1 Требования к отбору и хранению проб	10
9.2 Подготовка проб к анализу	11
9.3 Приготовление рабочих растворов	11
9.4 Приготовление экстракта из навески пробы	12
9.5 Концентрирование экстракта	13
9.6 Очистка экстракта	14
9.7 Приготовление градуировочного раствора – аттестованной смеси симазина и прометрина	16
9.8 Условия хранения рабочих и градуировочных растворов, экстрактов проб	17
10 Порядок выполнения измерений	17
11 Обработка результатов измерений	22
12 Контроль точности результатов измерений	24
13 Затрата рабочего времени на определение массовой доли симазина и прометрина в пробах почвы	27
Приложение А (справочное) Проверка чистоты и очистка реактивов, бланковые определения, установление ЛДД, построение градуировочного графика	29
Библиография	35
Свидетельство об аттестации методики (метода) измерений № 18.11–2010	

РУКОВОДЯЩИЙ ДОКУМЕНТ

МАССОВАЯ ДОЛЯ ТРИАЗИНОВЫХ ГЕРБИЦИДОВ СИМАЗИНА И ПРОМЕТРИНА В ПРОБАХ ПОЧВЫ

Методика измерений методом газожидкостной хроматографии

Дата введения – 2012– 01 – 01

1 Область применения

1.1 Настоящий руководящий документ устанавливает методику выполнения измерений (далее – методика) массовой доли триазиновых гербицидов симазина и прометрина (далее – симазин и прометрин) в объединённых пробах почвы (далее – проба) методом газожидкостной хроматографии (ГЖХ).

1.2 Методика позволяет определить массовую долю симазина и прометрина в диапазонах, мг/кг:

- симазин – от 0,04 до 10,0;
- прометрин – от 0,05 до 25,0.

1.3 Настоящий руководящий документ предназначен для использования в лабораториях, осуществляющих наблюдение за остаточным количеством пестицидов в почве.

Примечание – Предельно допустимая концентрация триазиновых гербицидов в почве, указанная в ГН 1.2.2701, составляет, мг/кг:

- симазин – 0,2;
- прометрин – 0,5.

2 Нормативные ссылки

В настоящем руководящем документе использованы ссылки на следующие стандарты:

ГОСТ 12.1.007–76. Система стандартов безопасности труда. Вредные вещества. Классификация и общие требования безопасности

ГОСТ 17.4.3.01–83 Охрана природы. Почвы. Общие требования к отбору проб

ГОСТ 5180–84 Грунты. Методы лабораторного определения физических характеристик

ГОСТ Р 8.589–2001 Государственная система обеспечения единства измерений. Контроль загрязнения окружающей природной среды. Метрологическое обеспечение. Основные положения

ГН 1.2.2701–10 Гигиенические нормативы содержания пестицидов в объектах окружающей среды (перечень)

МИ 1317–2004 Рекомендация. Государственная система обеспечения единства измерений. Результаты и характеристики погрешности измерений. Формы представления. Способы использования при испытаниях образцов продукции и контроле их параметров

МИ 2334–95 Рекомендация. Государственная система обеспечения единства измерений. Смеси аттестованные. Общие требования к разработке

РМГ 61–2003 Рекомендации по межгосударственной стандартизации. Государственная система обеспечения единства измерений. Показатели точности, правильности, прецизионности методик количественного химического анализа. Методы оценки

РМГ 76–2004 Рекомендации по межгосударственной стандартизации. Государственная система обеспечения единства измерений. Внутренний контроль качества результатов количественного химического анализа

РД 52.24.63–88 Методические указания по определению содержания триазиновых гербицидов в поверхностных водах

РД 52.18.103–86 Методические указания. Охрана природы. Почвы. Оценка качества аналитических измерений содержания пестицидов и токсичных металлов в почве

РД 52.18.156–99 Методические указания. Охрана природы. Почвы. Методы отбора объединенных проб почвы и оценки загрязнения сельскохозяйственного угодья остаточными количествами пестицидов

РД 52.18.180–2001 Методические указания. Определение массовой доли галоидорганических пестицидов п,п'-ДДТ, п,п'-ДДЭ, альфа-ГХЦГ, гамма-ГХЦГ, трифлуралина в пробах почвы. Методика выполнения измерений методом газожидкостной хроматографии

Примечание – Ссылки на остальные нормативные документы приведены в разделе 4.

3 Требования к показателям точности измерений

3.1 Погрешность измерений соответствует приписанным характеристикам, приведённым в таблице 1.

Таблица 1 – Приписанные характеристики погрешности измерений

Наименование триазинового гербицида	Диапазон измеряемых значений массовой доли X, мг/кг	Показатель повторяемости (среднее квадратическое отклонение результатов единичного анализа, полученных в условиях повторяемости) σ_r , мг/кг	Показатель воспроизводимости (среднее квадратическое отклонение всех результатов анализа, полученных в условиях воспроизводимости) σ_R , мг/кг	Показатель правильности (границы, в которых находится неисключённая систематическая составляющая погрешности) $\pm\Delta_c$, мг/кг	Показатель точности методики (границы, в которых находится погрешность) $\pm\Delta$, мг/кг, при $P=0,95$
Симазин	От 0,04 до 0,16 Свыше 0,16 до 10,0	0,11·X 0,19·X	0,19·X 0,34·X	0,24·X 0,26·X	0,45·X 0,74·X
Прометрин	От 0,05 до 25,0	0,16·X	0,28·X	0,22·X	0,61·X

3.2 Значения показателя точности методики используют при:

- оформлению результатов измерений;
- оценке деятельности лабораторий на качество проведения измерений;
- оценке возможности использования результатов измерений при реализации методики в конкретной лаборатории.

4 Требования к средствам измерений, вспомогательным устройствам, материалам, реактивам

4.1 При выполнении измерений применяют следующие средства измерений:

- весы неавтоматического действия высокого класса точности с наибольшим пределом взвешивания 500 г и пределом допустимой погрешности не более ± 100 мг по ГОСТ Р 53228–2008;
- микрошприцы типа «Газохром-101» или МШ-10М вместимостью 1 и 10 мм³ по ТУ 2.283.106–90;
- хроматограф газовый, снабженный термоионным или термоаэрозольным детектором (далее – хроматограф), с колонками газохроматографическими стеклянными длиной от 1 до 2 м и внутренним диаметром 3 мм (далее – колонки) по ТУ 1.550.150–85 или капиллярными длиной 30 м с внутренним диаметром 0,32 мм;
- цилиндры исполнения 1 или 3, вместимостью 25, 50, 100, 250 см³, 2-го класса точности по ГОСТ 1770–74;
- колбы исполнения 2, вместимостью 25, 50, 100 см³, 2-го класса точности по ГОСТ 1770–74;
- пипетки типа 1 исполнения 1, вместимостью 1 и 2 см³; исполнения 1 или 2, вместимостью 5 и 10 см³, 1-го класса по ГОСТ 29227–91;
- пробирки исполнения 2, вместимостью 5, 10, 20 см³ с ценой деления 0,2 см³ по ГОСТ 1770–74;

– термометр ртутный стеклянный лабораторный с диапазоном измерения от 0 °С до 150 °С и ценой деления 1 °С.

– линейка измерительная с пределом измерения 300 мм по ГОСТ 427–75.

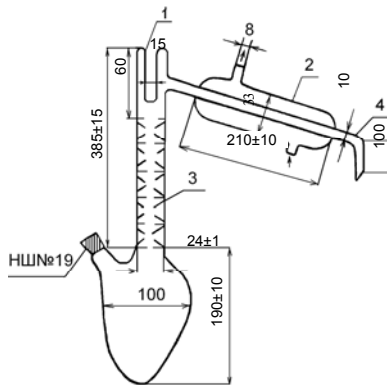
Примечание – Допускается применение средств измерений другого типа, имеющих метрологические характеристики, обеспечивающие точность измерений, указанную в таблице 1.

4.2 При выполнении измерений применяют следующие вспомогательные устройства:

– колбы типа Кн исполнения 1 с взаимозаменяемым конусом 29/32, номинальной вместимостью 100 и 250 см³ по ГОСТ 25336–82;

– воронки типа ВД исполнения 1, номинальной вместимостью 100, 250, 500, 1000 см³ по ГОСТ 25336–82;

– установка для перегонки органических растворителей с основными размерами, приведёнными на рисунке 1, или колба Фаворского номинальной вместимостью 500 см³ по ГОСТ 25336–82;

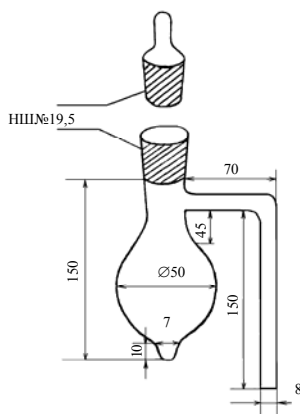


1 – паз для термометра; 2 – обратный холодильник;
3 – ёлочный дефлегматор; 4 – аллонж

Р и с у н о к 1 – Установка для перегонки органических растворителей

– обратный холодильник типа ХШ исполнения 2, длиной кожуха 200 мм по ГОСТ 2533–82;

- воронки типа В диаметром 56 мм, высотой 80 мм; диаметром 75 мм, высотой 110 мм по ГОСТ 25336–82;
- колбы круглодонные типа К исполнения 1, номинальной вместимостью 250 см³ по ГОСТ 25336–82;
- колбы с г-образным отводом вместимостью от 40 до 60 см³ для концентрирования экстрактов с основными размерами, приведёнными на рисунке 2;



Р и с у н о к 2 – Колба с г-образным отводом для концентрирования экстрактов

- стаканы типа В исполнения 1, номинальной вместимостью 50, 100, 250, 500, 1000 см³ по ГОСТ 25336–82;
- стаканчики типа СВ с взаимозаменяемым конусом 14/8; 24/10 по ГОСТ 25336–82 (далее – бюксы);
- палочки стеклянные длиной от 180 до 200 мм, диаметром от 5 до 7 мм;
- ступка № 4 наибольшим наружным диаметром 110 мм по ГОСТ 9147–80;
- пестик № 2 высотой 120 мм по ГОСТ 9147–80;
- ложка или шпатель № 1 длиной 120 мм по ГОСТ 9147–80;
- эксикатор исполнения 2, диаметром корпуса 180 мм по ГОСТ 25336–82;
- сито почвенное с диаметром отверстий 0,5 мм по ГОСТ 6613–86;

- баня водяная по ТУ 64-1-2850–76;
- плитка электрическая с закрытой спиралью мощностью 800 Вт;
- ротационный испаритель типа ИР-1, ИР-1М по ТУ 25-1173.102–84;
- шкаф сушильный с диаметром рабочей камеры (350±5) мм и длиной (300±5) мм, максимальной температурой разогрева 200 °С;
- печь муфельная с рабочей камерой длиной 275 мм, шириной 195 мм, высотой 115 мм, максимальной температурой нагрева 900 °С.

Примечание – Допускается применение вспомогательных устройств другого типа, имеющих метрологические характеристики, обеспечивающие точность измерений, указанную в таблице 1.

4.3 При выполнении измерений применяют следующие реактивы и материалы:

- азот газообразный особой чистоты, 1-й сорт, по ГОСТ 9293–74;
- водород технический марки Б по ГОСТ 3022–80;
- ацетон, ч.д.а, по ГОСТ 2603–79;
- н-гексан, ч., по ТУ 6-09-3375–78, перегнанный;
- хлороформ очищенный по ГОСТ 20015–88, перегнанный;
- стандарт-титр соляная кислота 0,1 N по ТУ 2642-001-07500602–97;
- натрий серноокислый, х.ч., по ГОСТ 4166–76;
- калия гидроокись, х.ч., по ГОСТ 24363–80;
- кальций хлористый технический кальцинированный, высший сорт, по ГОСТ 450–77 (далее – хлористый кальций);
- бумага индикаторная универсальная по ТУ 6-09-181–76;
- вата медицинская гигроскопическая, гигиеническая по ГОСТ 5556–81, обезжиренная (промытая ацетоном и н-гексаном);
- бумага фильтровальная лабораторная по ГОСТ 12026–76;
- хроматон N-AW-DMCS или N-AW-HMDS зерна от 0,125 до 0,160 мм, или от 0,160 до 0,200 мм с нанесённой жидкой фазой SE-30 в количестве 5 %;

– хроматон N-AW-DMCS или N-AW-HMDS зёрнения от 0,125 до 0,160 мм, или от 0,16 до 0,20 мм с нанесённой жидкой фазой полидиэтиленгликольсукцинат (ПДЭГС) в количестве 2 %;

– хроматон N-Super с нанесённой жидкой фазой OV-17 в количестве 3 %;

– государственный стандартный образец состава раствора симазина с аттестованным значением массовой концентрации 100 мкг/см³ ГСО 7157–95;

– государственный стандартный образец состава раствора прометрина с аттестованным значением массовой концентрации 100 мкг/см³ ГСО 7313–96.

Примечания

1 Допускается применение реактивов и материалов другого типа, имеющих метрологические характеристики, обеспечивающие необходимую точность измерений, указанную в таблице 1.

2 Газохроматографический анализ симазина и прометрина можно проводить по РД 52.24.63 с использованием смесевой неподвижной фазы, состоящей из одной части (по объёму) хроматона N-AW-DMCS с 5 % карбовакса 20М и 1,5 части хроматона N-AW-DMCS с 5 % Апиезона L (Чехия).

5 Метод измерений

5.1 Метод измерений основан на извлечении симазина и прометрина из почвы, их идентификации и определении их массовой доли в пробе.

5.1.1 Извлечение симазина и прометрина из почвы производят путём их экстракции ацетоном, концентрирования полученного экстракта с последующей его очисткой соляной кислотой, реэкстракции симазина и прометрина в хлороформ и после испарения хлороформа досуха и растворения сухого остатка в ацетоне получения ацетонового экстракта.

5.1.2 Идентификацию симазина и прометрина проводят по времени удерживания, устанавливаемому с помощью градуировочного раствора.

5.1.3 Определение массовой доли симазина и прометрина в пробе проводят методом ГЖХ путём сравнения высоты (площади) пика анализируемого и градуировочного растворов.

5.2 Минимально детектируемая масса симазина и прометрина в аликвоте составляет от 0,05 до 0,10 нг в зависимости от режима работы хроматографической аппаратуры.

6 Требования безопасности, охраны окружающей среды

6.1 При выполнении измерений массовой доли симазина и прометрина соблюдают требования, изложенные в [1].

6.2 При работе с симазином и прометрином, органическими растворителями и другими химическими веществами необходимо соблюдать требования ГОСТ 12.1.007.

6.3 Недопустимо отбирать растворы в пипетку ртом.

Работы с органическими растворителями (изопропиловый спирт, гексан, ацетон), относящимися к легко воспламеняющимся жидкостям, должны проводиться с использованием приточно-вытяжной вентиляции вдали от огня и источников искрообразования, избегая попадания их паров в воздушную среду производственного помещения.

6.4 Аналитик должен пройти инструктаж о мерах предосторожности при работе с электрическими приборами.

6.5 Помещение должно быть оборудовано приточно-вытяжной вентиляцией.

6.6 Сливы* органических растворителей, кислот и оснований категорически запрещается выливать в канализацию.

6.7 Сливы помещают в стеклянные бутылки или пластмассовые канистры, которые хранятся в соответствии с требованиями к хранению легковоспламеняющихся жидкостей и кислот, изложенными в [1].

6.8 После заполнения ёмкостей со сливами их транспортируют на городскую свалку в специально отведенное место или сливают их содержимое в специальные ёмкости, находящиеся на территории организации.

* Отработанные растворы.

7 Требования к квалификации операторов

К выполнению измерений массовой доли симазина и прометрина допускают лиц (инженер, техник, лаборант со средним специальным образованием), прошедших соответствующую подготовку, имеющих навыки работы в химической лаборатории и ознакомленных с руководством по эксплуатации хроматографа.

8 Требования к условиям измерений

8.1 Выполнение измерений следует проводить при нормальных условиях:

- температура окружающего воздуха, °С..... 22 ± 5 ;
- относительная влажность окружающего воздуха, % не более 80;
- атмосферное давление, кПа (мм рт.ст.)... от 84 до 106 (от 630 до 795);
- напряжение в сети питания, В..... 220 ± 10 ;
- частота переменного тока в сети питания, Гц 50 ± 1 .

8.2 Необходимым условием при выполнении измерений является устранение влияния следующих мешающих факторов, приводящих к искажению аналитического сигнала:

- сопутствующих веществ, присутствующих в реактивах, фильтровальной бумаге, на стенках стеклянной посуды;
- присутствия в экстракте пробы коэкстрактивных (попутно извлекающихся) веществ.

9 Подготовка к выполнению измерений

9.1 Требования к отбору и хранению проб

9.1.1 Отбор проб для определения массовой доли симазина и прометрина производят по ГОСТ 17.4.3.01 и РД 52.18.156.

9.1.2 Пробы, высушенные до воздушно-сухого состояния, определяемого по ГОСТ 5180 как состояние равновесия с влажностью и температурой окружающего воздуха, хранят при нормальных условиях (8.1) в лабораторном помещении, в упаковке из картона, ткани, крафт-бумаги или кальки.

Примечание – Недопустимо использование для хранения проб пластмассовых материалов.

9.1.3 При длительном хранении проб следует учитывать влияние срока хранения на содержание остаточных количеств симазина и прометрина. Контроль срока хранения проб проводят согласно РД 52.18.103.

9.2 Подготовка проб к анализу

9.2.1 Из пробы, отобранной по 9.1.1 и высушенной до воздушно-сухого состояния, отбирают методом квартования пробу для анализа массой от 200 до 300 г. Из пробы для анализа тщательно удаляют корни и другие инородные частицы, почву растирают в фарфоровой ступке и просеивают через почвенное сито с диаметром отверстий 0,5 мм.

9.2.2 Часть пробы для анализа, подготовленной по 9.2.1, помещают с помощью ложки или шпателя в бюкс и взвешивают в бюксе навеску пробы массой 20 г.

9.3 Приготовление рабочих растворов

9.3.1 Предварительную проверку чистоты применяемых реактивов и их очистку производят в соответствии с А.1 (приложение А).

9.3.2 Рабочий раствор соляной кислоты с концентрацией 0,1 N готовят из стандарт-титра в соответствии с приложенной к нему инструкцией.

9.3.3 Приготовление рабочего раствора гидроксида калия с концентрацией 4 N производят следующим образом:

– в стакане вместимостью 100 или 250 см³ взвешивают 224,4 г гидроксида калия;

– переносят навеску с помощью воронки в мерную колбу вместимостью 1 дм³;

- добавляют дистиллированную воду до объёма от 800 до 900 см³;
- растворяют гидроксид калия;
- после охлаждения полученного раствора до температуры рабочего помещения доводят объём раствора до метки на колбе дистиллированной водой.

9.4 Приготовление экстракта из навески пробы

9.4.1 Экстракцию симазина и прометрина из навески пробы производят следующим образом: навеску пробы, приготовленную по 9.2.2, через воронку помещают в круглодонную колбу вместимостью 250 см³ (далее – колба);

- к навеске пробы добавляют по каплям 4 см³ дистиллированной воды, равномерно распределяя её по поверхности навески пробы и перемешивая стеклянной палочкой;

- колбу закрывают притёртой пробкой и оставляют закрытой на срок от 20 до 30 мин;

- вносят в колбу 70 см³ ацетона. Содержимое колбы перемешивают несколькими вращательными движениями;

- присоединяют колбу к обратному холодильнику, опускают в водяную баню с температурой воды от 65 °С до 70 °С и выдерживают при указанной температуре в течение 1 ч при постоянной подаче холодной воды через обратный холодильник;

- через 1 ч колбу вместе с обратным холодильником вынимают из водяной бани и охлаждают при температуре рабочего помещения от 5 до 10 мин. Затем отсоединяют колбу от обратного холодильника и с помощью ацетона (от 5 до 8 см³) из пипетки ополаскивают внутреннюю часть обратного холодильника и наружную сторону его шлифа, сливая ацетон в колбу;

- в воронку диаметром 56 или 75 мм помещают бумажный фильтр, смачивают его 1 или 2 см³ ацетона, воронку вставляют в коническую колбу вместимостью 100 или 250 см³;

- отделяют полученный ацетоновый экстракт, фильтруя его через бумажный фильтр в коническую колбу;

- отбирают от 8 до 10 см³ ацетона и приливают к навеске пробы, оставшейся в колбе. Содержимое колбы перемешивают и жидкую часть фильтруют через использованный ранее бумажный фильтр в коническую колбу с ацетоновым экстрактом;

- с полученным ацетоновым экстрактом проводят операции по 9.5–9.6.

Примечание – Недопустимо попадание частиц навески пробы в фильтрат.

9.4.2 Экстракцию из навески пробы симазина и прометрина при их совместном присутствии с трифлуралином и хлорорганическими пестицидами производят следующим образом:

- взвешивают в бюксе навеску пробы массой 30 г и помещают её в круглодонную колбу вместимостью 250 см³;

- к навеске пробы добавляют 9 см³ дистиллированной воды, закрывают круглодонную колбу притёртой пробкой и оставляют закрытой на срок от 20 до 28 часов. К увлажнённой навеске пробы добавляют 60 см³ ацетона и 30 см³ н-гексана (далее – гексан) и проводят экстракцию по 9.4.1.

- полученный ацетоно-гексановый экстракт перемешивают, измеряют его объём с помощью цилиндра вместимостью 100 см³ и делят на две части в соотношении 1:2. Из одной части, составляющей 1/3 от объёма ацетоно-гексанового экстракта, проводят определение хлорорганических пестицидов и трифлуралина (согласно РД 52.18.180), с оставшейся частью, составляющей 2/3 от объёма экстракта, проводят операции по 9.5 – 9.6.

9.5 Концентрирование экстракта

9.5.1 Экстракт, полученный по 9.4.1 или 9.4.2, переносят из конической колбы в отгонную колбу ротационного испарителя вместимостью 100 или 250 см³, отгонную колбу ротационного испарителя присоединяют к ротационному испарителю и помещают на водяную баню с температурой от 40 °С

до 45 °С. Экстракт концентрируют в течение времени от 10 до 12 мин до объёма, составляющего от 5 до 7 см³.

9.5.2 При концентрировании экстрактов с помощью колб с г-образным отводом часть экстракта из конических колб переносят через воронку в колбы с г-образным отводом в количестве, которое заполнит не более 2/3 объёма колбы. Затем колбы с г-образным отводом помещают на водяную баню и проводят концентрирование экстракта при температуре водяной бани от 65 °С до 70 °С до объёма от 5 до 7 см³.

9.5.3 Остаток экстракта в конических колбах приливают к остатку экстракта в колбах с г-образным отводом, ополаскивая конические колбы 2 или 3 см³ ацетона, и продолжают концентрирование при указанной в 9.5.2 температуре водяной бани до объёма от 5 до 7 см³.

9.5.4 По окончании концентрирования колбы с г-образным отводом вынимают из водяной бани и охлаждают их содержимое при температуре рабочего помещения.

9.6 Очистка экстракта

9.6.1 Сконцентрированный ацетоновый или ацетоно-гексановый экстракт объёмом от 5 до 7 см³ переносят в коническую колбу вместимостью 250 см³ (далее – колба 1).

9.6.2 Отгонную колбу ротационного испарителя (или колбу с г-образным отводом) ополаскивают 2 или 3 см³ ацетона и переносят его в колбу 1 с экстрактом.

9.6.3 В колбу 1 с экстрактом вводят 30 см³ раствора соляной кислоты с концентрацией 0,1 N и содержимое колбы 1 перемешивают.

9.6.4 В воронку диаметром 56 или 75 мм помещают бумажный фильтр и смачивают его 1 или 2 см³ ацетона. Воронку вставляют в коническую колбу вместимостью 250 см³ (далее – колба 2).

9.6.5 Экстракт из колбы 1 фильтруют через бумажный фильтр в колбу 2. Колбу 1 и бумажный фильтр ополаскивают двумя порциями раствора

соляной кислоты с концентрацией 0,1 N по 15 см³ каждая и сливают соляную кислоту через использованный ранее бумажный фильтр в колбу 2.

9.6.6 Отбирают 2 см³ раствора гидроксида калия с концентрацией 4 N и вводят в колбу 2 с отфильтрованным экстрактом; pH экстракта должен быть в пределах от 8 до 10 (определяется по индикаторной универсальной бумаге). Экстракт переносят в делительную воронку вместимостью 100 см³.

9.6.7 Вводят в делительную воронку с экстрактом 30 см³ хлороформа. Смесь осторожно перемешивают от 5 до 7 минут.

9.6.8 После разделения слоёв нижний хлороформный слой сливают в коническую колбу вместимостью 100 см³, фильтруя его через натрий сернокислый. Для этого в воронку диаметром 56 мм помещают подложку из обезжиренной ваты, помещают на неё подготовленный по А.1.12 (приложение А) натрий сернокислый в количестве от 5 до 10 г, смачивая его 2 или 3 см³ хлороформа (до появления первой капли). Затем через натрий сернокислый фильтруют очищенный хлороформный экстракт.

9.6.9 К экстракту, оставшемуся в делительной воронке, добавляют ещё 30 см³ хлороформа и операцию повторяют. Натрий сернокислый после фильтрования хлороформного экстракта промывают хлороформом в количестве от 2 до 3 см³, сливая его использованную ранее коническую колбу.

9.6.10 Концентрируют хлороформный экстракт в колбах с г-образным отводом по 9.5.2–9.5.4 до объёма от 2 до 4 см³. Сконцентрированный хлороформный экстракт переносят в пробирку вместимостью 5 или 10 см³ и хлороформ испаряют досуха при температуре рабочего помещения. К сухому остатку в пробирке приливают 2 см³ ацетона.

Примечание – Концентрирование можно проводить на ротационном испарителе по 9.5.1 досуха. В этом случае к сухому остатку в отгонную колбу ротационного испарителя добавляют 2 см³ ацетона и переносят этот раствор в пробирку.

9.6.11 Полученный ацетоновый экстракт (далее – почвенный экстракт) подготовлен к проведению измерений массовой доли симазина и прометрина методом ГЖХ.

9.6.12 Если при проведении измерений отмечено превышение верхнего предела диапазона детектирования, почвенный экстракт подвергают разбавлению следующим образом:

- пипеткой вместимостью 1 см^3 отбирают 1 см^3 почвенного экстракта и помещают его в градуированную пробирку вместимостью 10 см^3 ;
- доводят объём почвенного экстракта до 10 см^3 ацетоном и проводят измерения;
- при необходимости процедуру разбавления повторяют.

9.7 Приготовление градуировочного раствора – аттестованной смеси симазина и прометрина

9.7.1 Приготовление аттестованной смеси симазина и прометрина (АССП) производят следующим образом:

– в градуированную пробирку вместимостью 10 см^3 пипетками вместимостью 1 см^3 отбирают $0,4 \text{ см}^3$ государственного стандартного образца (ГСО) состава раствора симазина с массовой концентрацией 100 мкг/см^3 и $0,6 \text{ см}^3$ ГСО состава раствора прометрина с массовой концентрацией 100 мкг/см^3 . Объём раствора в пробирке доводят ацетоном до 10 см^3 . Полученному градуировочному раствору приписывают массовую концентрацию каждого триазинового гербицида, мкг/см^3 :

- симазин – 4,0;
- прометрин – 6,0.

9.7.2 Величина массовой концентрации АССП, рассчитываемая в соответствии с чувствительностью детектора, может быть уменьшена путём разведения указанного раствора ацетоном по 9.6.12.

Оценку погрешности приготовления АССП производят в соответствии с МИ 2334.

9.8 Условия хранения рабочих и градуировочных растворов, экстрактов проб

9.8.1 Растворы хранят в склянках с притёртыми пробками, с наклеенными этикетками в лабораторном помещении при нормальных условиях (8.1).

9.8.2 Рабочие растворы соляной кислоты и гидроксида калия хранят не более 2 недель.

9.8.3 Экстракты проб хранят в холодильнике при температуре не более +12 °С.

9.8.4 Растворы симазина и прометрина хранят в холодильнике при температуре не более +12 °С.

9.8.5 Растворы симазина и прометрина с массовой концентрацией 100 мкг/см³ хранят не более 1 года.

9.8.6 Растворы симазина и прометрина с массовой концентрацией от 1 до 10 мкг/см³ хранят не более 6 месяцев.

10 Порядок выполнения измерений

10.1 Подготовку к работе хроматографа и кондиционирование колонок проводят в соответствии с руководством по эксплуатации, прилагаемым к хроматографу. При кондиционировании колонки с фазой ПДГЭС температура должна быть не более 200 °С.

10.2 Для проверки чистоты реактивов и материалов при анализе каждой партии проб выполняют бланковые определения.

10.2.1 Если пики на хроматограмме при бланковом определении совпадают по времени удерживания хотя бы с одним пиком какого-либо из триазиновых гербицидов, то необходимо путём постадийного исследования установить и устранить причину загрязнения.

10.3 Проводят установление линейного диапазона детектирования (ЛДД) для симазина и прометрина отдельно. При отсутствии ЛДД строят

график зависимости величины аналитического сигнала от количества симазина и прометрина, введённого в хроматограф.

10.4 Операции по 10.2 – 10.3 проводят в соответствии с А.2 – А.4 (приложение А).

10.5 Для насадочной колонки рекомендуются следующие параметры выполнения измерений:

- скорость протяжки ленты, мм/мин10;
- температура испарителя, °С от 225 до 235;
- температура колонки, °С
 - 1) с фазами OV-17 и SE-30 от 175 до 185;
 - 2) с фазой ПДЭГС от 180 до 190;
- расход газа-носителя (азота), см³/мин..... от 35 до 45.

10.5.1 При выполнении измерений по 10.5 расход воздуха и водорода определяется типом и конструкцией детектора и приведён в руководстве при описании детектора. Контролируемым параметром является величина фонового тока, которая должна быть стабильна в процессе выполнения измерений.

10.5.2 Время удерживания симазина и прометрина при указанных в 10.5 параметрах выполнения измерений на колонках длиной 1 м для разных жидких фаз приведено в таблице 2.

Т а б л и ц а 2

Наименование триазинового гербицида	Значение времени удерживания, мин, при следующих жидких фазах	
	OV-17; SE-30	ПДЭГС
Симазин	От 1,2 до 1,9	От 3,6 до 3,8
Прометрин	От 3,3 до 3,5	От 2,6 до 2,8

10.6 При использовании капиллярной колонки DB-210 длиной 30 м с внутренним диаметром 0,32 мм рекомендуются следующие параметры измерений:

- температура испарителя, °С 250;
- температура детектора, °С 280;

- расход газа-носителя (азота) через колонку, см³/мин от 1,5 до 2;
- режим программирования температуры колонки:
 - 1) начальная изотерма при 120 °С в течение 1 мин;
 - 2) нагрев до 220 °С со скоростью 4 °С/мин;
 - 3) изотерма при 220 °С в течение 25 мин.

10.7 При использовании капиллярной колонки DB-1701 длиной 30 м с внутренним диаметром 0,32 мм рекомендуются следующие параметры измерений:

- температура испарителя, °С 280;
- температура детектора, °С 280;
- расход газа-носителя (азота) через колонку, см³/мин от 1,5 до 2;
- режим программирования температуры колонки:
 - 1) начальная изотерма при 120 °С в течение 1 мин;
 - 2) нагрев до 275 °С со скоростью 10 °С/мин;
 - 3) изотерма при 275 °С в течение 5 мин.

10.8 Перед анализом проб вводят в инжектор хроматографа 2 мм³ чистого растворителя для оценки фонового* сигнала и чистоты колонки и записывают хроматограмму. При наличии на хроматограмме посторонних пиков проводят проверку хроматографической системы в соответствии с руководством по эксплуатации хроматографа.

10.9 После выхода хроматографа на рабочий режим и стабилизации нулевой линии в хроматограф вводят аликвоту градуировочного раствора, приготовленного по 9.7, определяя время удерживания симазина и прометрина.

10.10 Вводят в хроматограф аликвоту экстракта пробы. Аликвоты градуировочного раствора и экстракта пробы должны иметь одинаковый объем.

10.11 Объем аликвоты экстракта пробы, введенной в хроматограф, должен быть не менее 2 мм³ при использовании микрошприца вместимостью

* Выходной сигнал детектора при отсутствии в детекторе анализируемого вещества.

10 мм³ и не менее 1 мм³ при использовании микрошприца вместимостью 1 мм³.

10.12 Возникающий после введения испытуемого раствора аналитический сигнал регистрируется потенциометром, автоматически обрабатывается и записывается самописцем на ленте в виде графического изображения – пика.

10.13 В качестве расчётного параметра при обработке хроматограммы используют высоту пика, которая зависит от величины аналитического сигнала и не должна быть менее 10 мм, или площадь пика. Для получения достоверного результата измерений каждый испытуемый раствор подвергают хроматографическому анализу не менее трёх раз.

10.14 Расчёты по площади пика проводят с помощью компьютерных средств с использованием соответствующей компьютерной программы обработки результатов. В этом случае хроматограмма автоматически запоминается под введённым оператором именем и может быть выведена на экран дисплея компьютера.

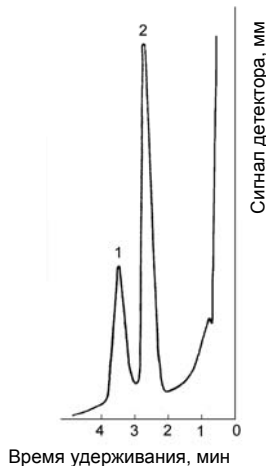
10.15 При превышении верхнего предела ЛДД экстракт пробы разбавляют ацетоном по 9.6.12.

10.16 Если высота (площадь) пика на хроматограмме соответствует значению массовой доли симазина или прометрина менее нижней границы диапазона измерений, указанной в таблице 1, в рабочем журнале делают запись: «массовая доля (наименование триазинового гербицида) в пробе менее (величина нижней границы диапазона измерений)».

10.17 Для подтверждения идентификации симазина и (или) прометрина используют колонки с фазами различной полярности: полярные ПДЭГС или Карбовакс 20М и неполярные SE-30 или OV-17. Примеры хроматограмм, полученных с применением фаз различной полярности, приведены на рисунках 3 и 4. Время удерживания не определяемых методикой некоторых триазиновых гербицидов, которые могут присутствовать в пробе и исказить результаты, приведено в таблице 3.

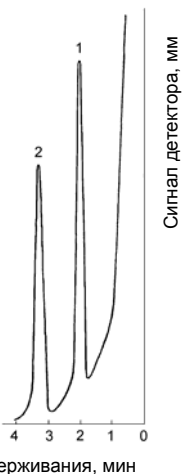
Таблица 3 – Значение относительного времени удерживания триазиновых гербицидов на колонках с различным количеством, %, следующих фаз

Наименование триазинового гербицида	Значение относительного времени удерживания по отношению к времени удерживания пропазина			
	2	3	5	5
	ПДЭГС	SE-30	Карбовакс	SE-30
Пропазин	1,00	1,00	1,00	1,00
Атразин	От 1,27 до 1,35	1,00	1,41	0,95
Симазин	От 1,68 до 1,80	0,95	1,92	0,86
Прометрин	От 1,23 до 1,35	1,86	–	1,62
Десметрин (семерон)	2,12	1,56	2,25	–
Азипротрин (мезоранил)	3,80	1,33	4,8	–
Метопротрин (газаран)	6,85	–	–	–
Метазин (сульфазин)	6,50	3,27	6,22	–
Тербуметон	–*	–	0,83	–
Дипропетрин (котофор)	От 1,23 до 1,30	–	–	2,14
* Не определяли.				



1 – симазин; 2 – прометрин

Рисунок 3 – Хроматограмма смеси симазина и прометрина на колонке с фазой ПДЭГС



1 – симазин; 2 – прометрин

Р и с у н о к 4 – Хроматограмма смеси симазина и прометрина на колонке с фазой OV-17;

11 Обработка результатов измерений

11.1 Расчёт массовой доли симазина и прометрина в пробе проводят по результатам анализа с использованием той колонки, где аналитический сигнал не искажён присутствием мешающих факторов.

11.2 Расчёт массовой доли симазина и прометрина в пробе X , мг/кг, при наличии ЛДД проводят по формуле

$$X = \frac{\bar{C} \cdot \bar{h}_x \cdot V \cdot R}{\bar{h}_{гр} \cdot P}, \quad (1)$$

где \bar{C} – массовая концентрация гербицида в градуировочном растворе, мг/см³;

$\bar{h}_x, \bar{h}_{гр}$ – величина аналитического сигнала почвенного экстракта и градуировочного раствора соответственно;

V – объём почвенного экстракта, см³;

P – масса навески воздушно-сухой пробы, г;

R – множитель, определяемый согласно РД 52.18.103, рассчитывают по формуле

$$R = \frac{m_{\text{внес}}}{m_{\text{обнар}}}, \quad (2)$$

где $m_{\text{внес}}$ – масса симазина (прометрина), внесённого в контрольный образец, мкг;

$m_{\text{обнар}}$ – масса симазина (прометрина), обнаруженного в контрольном образце, мкг.

Примечание – При расчётах используют среднее арифметическое из трёх значений аналитического сигнала, величина каждого из которых не должна превышать 7 % от среднего арифметического значения.

11.3 Конечный результат A , мг/кг, представляют по форме в соответствии с МИ 1317:

$$A = X \pm \Delta, \text{ при } P=0,95, \quad (3)$$

где X – массовая доля симазина и прометрина в пробе почвы, рассчитанная по формуле (1), мг/кг;

$\pm \Delta$ – границы характеристики погрешности результата измерений, соответствующие диапазону, в который попадает величина X , мг/кг.

11.4 Значения приписанных характеристик погрешности измерений приведены в таблице 1.

11.5 Числовое значение результата измерений должно оканчиваться цифрой того же разряда, что и значение характеристики погрешности измерений.

11.6 В соответствии с РМГ 61 характеристики погрешности измерений выражают числом, содержащим не более двух значащих цифр.

11.7 Результаты измерений оформляют записью в рабочем журнале по установленной в лаборатории форме.

12 Контроль точности результатов измерений

12.1 Внутренний оперативный контроль (далее – оперативный контроль) точности результатов измерений (повторяемости, воспроизводимости, погрешности измерений) проводят в соответствии с ГОСТ Р 8.589 и МИ 2335 по установленным нормативам оперативного контроля, рассчитанным на основе характеристик погрешности методики и её составляющих. Значения нормативов оперативного контроля приведены в таблице 4.

Таблица 4 – Значения пределов повторяемости, воспроизводимости, погрешности измерений при $P=0,95$

Наименование триазинового гербицида	Диапазон измеряемых значений массовой доли X, мг/кг	Предел повторяемости для двух результатов параллельных определений r, мг/кг	Предел воспроизводимости для двух результатов анализа R, мг/кг	Норматив оперативного контроля погрешности измерений K_d
Симазин	От 0,04 до 0,16	$0,31 \cdot X$	$0,53 \cdot X$	$0,45 \sqrt{X^2 + X_d^{2*}}$
	Свыше 0,16 до 10,0	$0,53 \cdot X$	$0,94 \cdot X$	$0,74 \sqrt{X^2 + X_d^2}$
Прометрин	От 0,05 до 25,0	$0,44 \cdot X$	$0,78 \cdot X$	$0,61 \sqrt{X^2 + X_d^2}$
* X_d – измеренное значение массовой доли симазина и прометрина в пробе с добавкой.				

12.2 Периодичность оперативного контроля повторяемости – не менее одной контрольной пробы для каждой партии от 15 до 20 проб за период, в течение которого условия проведения анализа соответствуют условиям проведения контрольных определений.

Для проведения оперативного контроля повторяемости из пробы с величиной массовой доли симазина и прометрина, превышающей нижнюю границу диапазона измерений, отбирают 2 навески пробы: основную и контрольную.

12.3 Выполняют анализ основной и контрольной навесок пробы в условиях повторяемости (условия, при которых результаты единичного анализа

получают по одной и той же методике на одних и тех же пробах в одинаковых условиях практически одновременно).

12.3.1 Расхождение между результатами измерений основной и контрольной навесок пробы, полученными в одной лаборатории при соблюдении условий повторяемости, не должно превышать предела повторяемости g .

12.3.2 Предел повторяемости g_k , мг/кг, результатов измерений двух параллельных навесок пробы признают удовлетворительным, если

$$g_k = |X_1 - X_2| \leq g, \quad (4)$$

где X_1, X_2 – результаты измерений массовой доли симазина и прометрина в пробе, полученные в условиях повторяемости;

g – предел повторяемости, определяемый по таблице 4 для $X = \frac{X_1 + X_2}{2}$, мг/кг.

12.4 Для проведения оперативного контроля воспроизводимости из пробы с величиной массовой доли симазина и прометрина, превышающей нижнюю границу диапазона измерений, отбирают 2 навески.

12.4.1 Выполняют анализ двух навесок пробы, отобранных по 12.4, в условиях воспроизводимости – условия, при которых результаты анализа получают по одной и той же методике на одних и тех же пробах, но в различных условиях (разное время, разные аналитики, разные партии реактивов одного типа и т.п.).

12.4.2 Расхождение между результатами измерений двух навесок пробы, полученными в условиях воспроизводимости, не должно превышать предела воспроизводимости R .

12.4.3 Предел воспроизводимости R_k , мг/кг, результатов измерений двух параллельных навесок пробы признают удовлетворительным, если

$$R_k = |X_1 - X_2| \leq R, \quad (5)$$

где X_1, X_2 – результаты измерений массовой доли симазина и прометрина в пробе, полученные в условиях воспроизводимости;

R – предел воспроизводимости, определяемый по таблице 4 для

$$X = \frac{X_1 + X_2}{2}, \text{ мг/кг.}$$

Примечание – Контроль воспроизводимости проводят при необходимости сравнения результатов измерений, полученных в условиях воспроизводимости не реже чем 1 раз в 1 год.

12.5 При выполнении условий, указанных в 12.3.2, 12.4.3, окончательным результатом может служить среднее арифметическое значение результатов измерений двух параллельных навесок пробы.

12.6 Оперативный контроль погрешности измерений проводят с использованием метода добавок с периодичностью 2 раза в 1 год.

12.6.1 Для проведения оперативного контроля погрешности измерений для одной из проб делают две навески – основную и контрольную.

12.6.2 В контрольную навеску вносят добавку A_d . Добавкой является АССП, приготовленная по 9.7.

12.6.3 Массу симазина и прометрина в добавке A_d , мкг, рассчитывают по формуле

$$A_d = C_{\text{АССП}} \cdot V_{\text{АССП}}, \quad (6)$$

где $C_{\text{АССП}}$ – массовая концентрация симазина и прометрина в АССП, мкг/см³;

$V_{\text{АССП}}$ – объём внесённой АССП, см³.

12.6.4 Массовая доля симазина и прометрина в контрольной навеске после внесения добавки должна составлять не более 100 % от возможной массовой доли симазина и прометрина в навеске без добавки, т.е. в основной пробе.

12.6.5 При отсутствии симазина и прометрина в основной пробе его массовая доля в контрольной навеске после внесения добавки должна быть не менее удвоенной минимально определяемой массовой доли симазина и прометрина.

12.6.6 Внесение добавки проводят согласно РД 52.18.103.

12.6.7 Проводят в одно время и в одинаковых условиях определение массовой доли симазина и прометрина в основной навеске X и в контрольной навеске с добавкой X_д.

12.6.8 Результат оперативного контроля погрешности измерений K_к признают удовлетворительным, если выполняется условие

$$K_k = |X_d - X - A_d/P| \leq K_d, \quad (7)$$

где A_д – масса добавки, внесённой в контрольную навеску, мкг;

P – масса навески пробы, г;

K_д – норматив оперативного контроля погрешности измерений, приведённый в таблице 4.

12.7 Если какое-либо из условий, указанных в 12.3.2, 12.4.3 и 12.6.8, не выполняется измерения повторяют с использованием других навесок пробы. При повторном невыполнении условия выясняют причины неудовлетворительного результата и устраняют их.

13 Затрата рабочего времени на определение массовой доли симазина и прометрина в пробах почвы

13.1 В таблице 5 представлена ориентировочная величина количества рабочего времени, затрачиваемого 1 оператором на одновременное проведение анализа 6 проб почвы.

Т а б л и ц а 5

Наименование операции	Затрата рабочего времени, ч
Приготовление рабочих и градуировочных растворов	1,5
Подготовка проб к анализу	0,7
Экстракция и фильтрование	4,0
Концентрирование экстрактов	3,0
Очистка и промывка экстрактов	4,0
Выполнение измерений	От 4,0 до 5,0
Обработка и оформление результатов	1,0
Мытьё посуды	3,0
Итого	От 21,2 до 22,2

13.2 В таблице 6 представлена ориентировочная величина количества рабочего времени, затрачиваемого 1 оператором на подготовку и очистку реактивов.

Таблица 6

Наименование операции	Затрата рабочего времени, ч
Перегонка гексана	От 1,5 до 2,0
Прокаливание натрия серноокислого, кальция хлористого	От 4,0 до 5,0
Очистка дистиллированной воды	От 0,3 до 0,5
Итого	От 5,8 до 7,5

Приложение А (справочное)

Проверка чистоты и очистка реактивов, бланковые определения, установление ЛДД, построение градуировочного графика

А. 1 Проверка чистоты и очистка реактивов

А.1.1 Источником появления ложных пиков при хроматографировании почвенных экстрактов или завышения результатов измерения массовой доли пестицидов могут быть пластификаторы, сорбированные на реактивах, хранящихся в пластиковой таре, а также любые реактивы и стеклянная посуда, используемая при анализе, особенно если ранее в ней проводился анализ объектов, содержащих значительное количество пестицидов или полихлорбифенилов.

А.1.2 С целью устранения источников ошибок перед проведением анализа следует провести проверку чистоты используемых материалов (реактивы, стеклянная посуда и др.) и в случае необходимости провести их очистку.

А.1.3 При проверке чистоты используемых материалов их отбирают в количестве, требуемом для проведения анализа одной пробы, и проводят проверку в соответствии с А.1.4 – А.1.7.

А.1.4 Проверку чистоты растворителей (гексана, ацетона и др.) осуществляют следующим образом:

- растворитель в количестве, используемом для экстракции одной пробы, концентрируют до объема от 3 до 1 см³ в чистой посуде;
- при проверке чистоты гексана аликвоту, отобранную из объема от 3 до 1 см³, хроматографируют в соответствии с разделом 10;
- при проверке чистоты ацетона, хлороформа, бензола данные растворители испаряют досуха, сухой остаток растворяют в 1 см³ гексана и хроматографируют в соответствии с разделом 10.

А.1.5 Проверку чистоты жидких реактивов и дистиллированной воды производят следующим образом:

– проводят экстракцию жидких реактивов и дистиллированной воды в количестве, используемом для анализа одной пробы, очищенным гексаном при соотношении 20:1;

– с полученным гексановым экстрактом проводят операции по А.1.4.

А.1.6 Проверку чистоты твёрдых реактивов производят следующим образом:

– твёрдый (сыпучий) реактив в количестве, используемом для анализа одной пробы, заливают чистым гексаном при соотношении 1:3;

– смесь перемешивают, оставляют на интервал времени от 20 до 30 мин, гексан сливают в чистую посуду, повторяют эту операцию 1 раз и проводят операции по А.1.4.

А.1.7 Для проверки чистоты стеклянной посуды её ополаскивают чистым гексаном и проводят операции по А.1.4.

А.1.8 Если при проведении операций по А.1.4 – А.1.7 на хроматограмме обнаружены пики коэкстрактивных веществ, время удерживания которых совпадает со временем удерживания определяемых пестицидов, проводят очистку реактивов или материалов.

Примечание – Если время удерживания пиков коэкстрактивных веществ не совпадает со временем удерживания определяемых пестицидов, очистка не обязательна.

А.1.9 Для проведения очистки реактивов их отбирают в количестве от 0,5 до 1,0 дм³ жидких и от 200 до 500 г твёрдых реактивов и проводят операции по А.1.10 – А.1.12.

А.1.10 Очистку растворителей (гексан, ацетон, бензол, хлороформ) осуществляют на установке для перегонки органических растворителей при нормальных условиях, соблюдая правила перегонки веществ:

- присутствие кипятыльников в отгоночной колбе;
- правильное расположение термометра;

– учёт зависимости температуры кипения от давления атмосферного воздуха;

– наблюдение за скоростью падения капель растворителя с аллонжа.

А.1.10.1 При перегонке использованного гексана его предварительно помещают в делительную воронку; в случае присутствия остаточных количеств ацетона и следов воды удаляют нижний водно-ацетоновый слой, после чего гексан сушат по 9.6.8 натрием серноокислым, масса которого в данном случае составляет от 15 до 20 г, и проводят операции по А.1.10.2.

А.1.10.2 При перегонке 1 дм³ использованного гексана предгон*, перегоняющийся при температуре от 50 °С до 65 °С, может составлять от 50 до 100 см³. Основная фракция, перегоняющаяся при температуре от 65 °С до 68 °С, составляет от 600 до 700 см³; в перегонной установке должно оставаться не менее 100 см³ гексана.

Примечание – Проверка чистоты используемого ранее гексана обязательна.

А.1.11 Очистку жидких реактивов и дистиллированной воды производят следующим образом:

– в течение 10 мин проводят в делительной воронке экстракцию требуемого вещества, взятого в количестве от 0,5 до 1 дм³, чистым гексаном при соотношении 20:1;

– после разделения слоёв гексановый слой отбрасывают в слив или регенерируют; слой, содержащий очищаемое вещество, слитый в чистую посуду, возвращают в ту же делительную воронку и повторяют экстракцию с новой порцией гексана.

А.1.12 Очистку твёрдого реактива – натрия серноокислого – проводят следующим образом:

– от 200 до 500 г твёрдого реактива помещают в стакан, заливают чистым гексаном на 1 см выше уровня твёрдого реактива, оставляют на интервал времени от 20 до 30 мин, периодически перемешивая, отбрасывают гексан в слив и повторяют эту операцию ещё 2 раза;

* Фракция, температура кипения которой ниже температуры кипения гексана.

– тщательно сливают последнюю порцию гексана, твёрдый реактив помещают в выпарные чашки и оставляют в вентиляционном шкафу до полного испарения гексана;

– после испарения гексана твёрдый реактив помещают в муфельную печь, выдерживают от 3 до 4 ч при температуре от 400 °С до 500 °С, в горячем состоянии переносят в эксикатор, на дно которого помещён хлористый кальций, и охлаждают до температуры рабочего помещения.

Примечание – Хлористый кальций должен быть в гранулированном состоянии.

А.1.13 Для очистки и поддержания чистоты стеклянной посуды после проведения анализа её моют раствором натрия двууглекислого с температурой от 50 °С до 70 °С и ополаскивают последовательно водопроводной водой, дистиллированной водой, ацетоном и гексаном, после чего посуду помещают в сушильный шкаф и выдерживают от 3 до 4 ч при температуре от 130 °С до 140 °С.

Примечание – Для анализа чистых (целинных) почв выделяют отдельный комплект посуды.

А.2 Бланковые определения

А.2.1 С целью обеспечения достоверности результатов измерений следует систематически проводить бланковые («холостые», т.е. исключаящие почву) определения.

А.2.2 Для проведения бланковых определений выполняют операции методики, но без пробы, с применением чистой посуды и чистых реактивов, указанных в разделе 4, проверенных в соответствии с А.1.4 – А.1.7 и очищенных при необходимости в соответствии с А.1.9 – А.1.13.

Примечание – Результаты бланковых определений, которые оценивают в соответствии с А.1.8, являются основным показателем достоверности данных, полученных при проведении анализов.

А.3 Установление ЛДД

А.3.1 Для установления ЛДД готовят серию градуировочных растворов, массовая концентрация которых различается между собой (предыдущая от последующей) в 1,3 или 1,5 раза, так, чтобы был охвачен диапазон высоты пиков от 10 до 170 мм. Измерения проводят с использованием шкалы электрометра, где имеется ЛДД.

А.3.1.1 Установление ЛДД проводят систематически 1 раз в 1 год при постоянно работающей аппаратуре и дополнительно в случае ремонта аппаратуры, длительного её простаивания, перед новой партией проб или при замене растворителя.

А.3.2 Линейность детектирования оценивают по постоянству коэффициента пропорциональности (последующее значение не должно отличаться от предыдущего более чем на 5 %).

А.3.3 Результаты измерения, представленные в логарифмических координатах (пример приведён на рисунке А.1), позволяют судить о линейности детектирования по величине тангенса угла наклона кривой, который в данном случае при наличии линейности равен $1,0 \pm 0,05$.

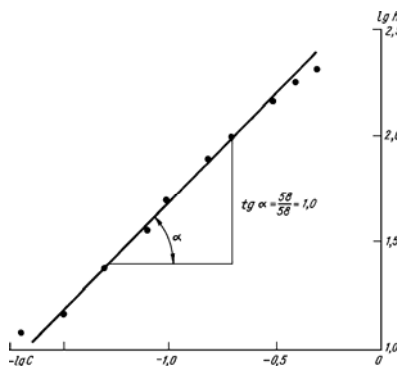


Рисунок А.1 – Зависимость высоты пика от массовой концентрации пестицидов в градуировочном растворе, представленная в логарифмических координатах

А.3.4 Измерения проводят с использованием наиболее чувствительной шкалы электрометра, что устанавливают в каждом отдельном случае в процессе измерений.

Примечание – Сведения, приведённые в А.1 – А.3 указаны на основании информации, помещённой в [2].

А.4 Построение градуировочного графика

А.4.1 В тех случаях, когда есть сомнения в линейной работе детектора, пользуются методом абсолютной градуировки, заключающейся в построении графической зависимости высоты пика от массы пестицида, введённой в хроматограф. Как правило, откладывают значения высот h_i хроматографических пиков на оси ординат, а на оси абсцисс – массу пестицида в пробе, мкг.

А.4.2 На рисунке А.2 представлен типичный градуировочный график для линейно и нелинейно работающего детектора [3].

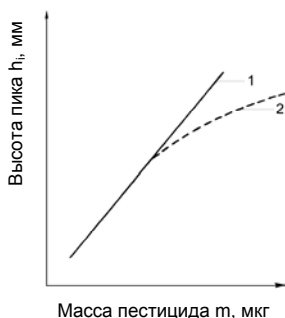


Рисунок А.2 – Градуировочная зависимость между значением массы пестицида в пробе и количественным параметром хроматографического пика линейно (1) и нелинейно (2) работающего детектора

Библиография

- [1] Правила по технике безопасности при производстве наблюдений и работ на сети Госкомгидромета. – Л.: Гидрометеоиздат, 1983
- [2] Временные методические рекомендации по контролю загрязнения почв / Под редакцией С.Г. Малахова. – М.: Гидрометеоиздат, 1983. – 127 с.
- [3] Практическая газовая и жидкостная хроматография: Учеб. пособие / Б.В. Столяров, И.М. Савинов, А.Г. Витенберг и др. – СПб.: Изд-во С.-Петербург. ун-та, 2002. – 616 с.

Ключевые слова: методические указания, методика выполнения измерений, метод газожидкостной хроматографии, триазиновые гербициды, симазин, прометрин, проба почвы, контроль погрешности измерений

Лист регистрации изменений

Номер измене- ния	Номер страницы				Номер доку- мента (ОРН)	Под- пись	Дата	
	изменён- ной	заменён- ной	новой	аннули- рованной			внесе- ния измене- ния	введе- ния измене- ния

Государственное учреждение
«Научно-производственное объединение «Тайфун»
(ГУ «НПО «Тайфун»)

249038, г. Обнинск Калужской обл., ул. Победы, 4
Телефон (48439) 4-42-01, факс (48439) 4-09-10

СВИДЕТЕЛЬСТВО

об аттестации методики (метода) измерений
№ 18.11 – 2010

Методика измерений массовой доли триазиновых гербицидов симазина и прометрина в пробах почвы методом газожидкостной хроматографии,

разработанная Государственным учреждением «Научно-производственное объединение «Тайфун» (ГУ «НПО «Тайфун»), Победы ул., 4, Обнинск Калужской обл., 249038,

предназначенная для целей мониторинга загрязнения окружающей среды и регламентированная в

РД 52.18. 188–2011 «Массовая доля триазиновых гербицидов симазина и прометрина в пробах почвы. Методика измерений методом газожидкостной хроматографии» (40 с.):

- аттестована в соответствии с ГОСТ Р 8.563-2009;
- требования отбора, транспортирования и хранения проб в соответствии с ГОСТ 17.4.3.01-83;
- требования к методам определения загрязняющего вещества в соответствии с ГОСТ 17.4.3.03-85.

Аттестация осуществлена по результатам метрологической экспертизы материалов по разработке методики измерений.

В результате аттестации методики измерений установлено, что методика измерений соответствует предъявляемым к ней метрологическим требованиям и обладает основными метрологическими характеристиками, приведенными в приложении.

Генеральный директор



В.М. Шершаков

Приложение
к Свидетельству об аттестации методики (метода) измерений № 18.11–2010

Метрологические характеристики
РД 52.18.188–2011 «Массовая доля триазиновых гербицидов симазина и прометрина в пробах почвы. Методика измерений методом газожидкостной хроматографии»

Погрешность измерений и её составляющих (значения показателей повторяемости, воспроизводимости, правильности и точности) приведены в таблице 1.

Таблица 1

Наименование компонента	Диапазон измерений X, мг/кг	Показатель повторяемости (среднее квадратическое отклонение результатов единичного анализа, полученных в условиях повторяемости), σ_r , мг/кг	Показатель* воспроизводимости (среднее квадратическое отклонение всех результатов анализа, полученных в условиях воспроизводимости) σ_R , мг/кг	Показатель правильности (границы, в которых находится неисключенная систематическая составляющая погрешности) $\pm \Delta_c$, мг/кг	Показатель точности методики (границы, в которых находится погрешность), при $P=0,95$ $\pm \Delta$, мг/кг
Прометрин	От 0,05 до 25,0	0,16·X	0,28·X	0,22·X	0,61·X
Симазин	От 0,04 до 0,16 Св. 0,16 до 10,0	0,11·X 0,19·X	0,19·X 0,34·X	0,24·X 0,26·X	0,45·X 0,74·X

* Показатель воспроизводимости получен по результатам экспериментальных исследований в пяти лабораториях

Значения пределов повторяемости и воспроизводимости при доверительной вероятности $P = 0,95$ приведены в таблице 2.

Таблица 2

Наименование компонента	Диапазон измерений X, мг/кг	Предел повторяемости для двух результатов параллельных определений r, мг/кг	Предел воспроизводимости для двух результатов анализа R, мг/кг
Прометрин	От 0,05 до 25,0	0,44·X	0,78·X
Симазин	От 0,04 до 0,16 Св. 0,16 до 10,0	0,31·X 0,53·X	0,53·X 0,94·X

При реализации методики измерений в лаборатории обеспечивают:

- контроль исполнителем процедуры измерений (на основе оценки погрешности при реализации отдельно взятой контрольной процедуры);
- контроль стабильности результатов измерений (на основе контроля стабильности среднее квадратического отклонения повторяемости, погрешности).

Алгоритм контроля исполнителем процедуры измерений приведен в документе на методику измерений.

Главный метролог ГУ «НПО «Тайфун»



А.Ф. Ковалев

20.10.2010

Подписано к печати 22.11.2011. Формат 60×84/16.
Печать офсетная. Печ. л. 2,6. Тираж 90 экз. Заказ № 36.

Отпечатано в ФГБУ «ВНИИГМИ-МЦД», г. Обнинск, ул. Королёва, 6